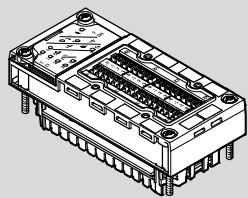


# Модуль входов/выходов CPX-2ZE2DA



**FESTO**

Festo SE & Co.  
KG Rüter Straße  
82 73734  
Esslingen  
Germany 71447-0  
www.festo.com

Краткое описание

8101596

Перевод оригинального руководства по эксплуатации

2018-11a

[8101602]

## Модуль входов/выходов CPX-2ZE2DA ..... Русский

Вся имеющаяся документация по продуктам → [www.festo.com/pk](http://www.festo.com/pk)

### 1 Использование по назначению

Модуль входов/выходов CPX-2ZE2DA в сочетании с CPX-терминалом обеспечивает

- обработку, анализ и генерирование импульсов и измеренных значений
- выдачу сигналов и напряжений.

Модуль предназначен для использования в сфере промышленности. За исключением случаев применения в промышленной среде, например, в районах со смешанной застройкой (из жилых и производственных зданий), при необходимости должны быть приняты меры по устранению радиопомех.

Модуль предназначен только для применения в CPX-терминалах Festo при монтаже на машинном оборудовании или в системах управления и должен использоваться следующим образом:

- в технически безупречном состоянии
- в оригинальном состоянии без каких-либо самовольных изменений, за исключением описанных в настоящей документации процедур согласования (адаптации)
- в рамках предельных значений изделия, заданных техническими характеристиками (→ глава 9).

### 2 Безопасность

Настоящая документация предназначена исключительно для специалистов в области техники управления и автоматизации.

Подробную информацию можно найти в описании модуля (→ P.BE-CPX-2ZE2DA-...) и в описании системы CPX (→ P.BE-CPX-SYS-...).



#### Предупреждение

#### Удар электротоком

Травмирование людей, повреждения установок и систем.

- Для электропитания следует использовать только цепи защитного сверхнизкого напряжения согласно IEC 60204-1 (Protective Extra-Low Voltage, PELV).
- Должны соблюдаться общие требования IEC 60204-1 к электрическим цепям защитного сверхнизкого напряжения (PELV).
- Применяйте только такие источники питания, которые обеспечивают надежную электроизоляцию рабочего напряжения и напряжения нагрузки согласно IEC 60204-1.
- Как правило, должны подсоединяться все цепи для рабочего напряжения и напряжения нагрузки:  $U_{EL/SEN}$ ,  $U_{VAL}$  и  $U_{OUT}$ .



#### Примечание



#### Электростатические заряды

Повреждение внутренних электронных элементов.

- Снимите электростатическое напряжение с монтажников перед монтажными работами.



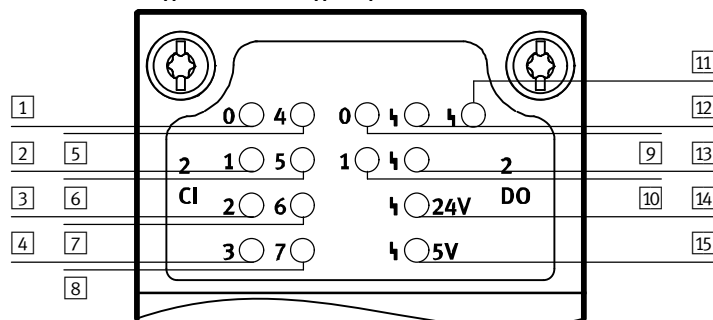
#### Примечание

- Соблюдайте заданные условия и указания, которые приведены в описании модуля и инструкциях по монтажу элементов.
- Вводите в эксплуатацию только полностью смонтированный и снабженный электрическими соединениями модуль.

### 3 Условия транспортировки и хранения

- При транспортировке и хранении защищайте изделие от указанных ниже воздействий
  - механические нагрузки
  - недопустимые температуры
  - влажность
  - агрессивные среды.
- Храните и транспортируйте изделие только в оригинальной упаковке.

### 4 Элементы подключения и индикации



#### Состояние входов, канал 0

- 1 Вход датчика 1 (зеленый)
- 2 Вход датчика 2 (зеленый)
- 3 Вход датчика 3 (зеленый)
- 4 Дискретный вход DI (зеленый)

#### Состояние входов, канал 1

- 5 Вход датчика 1 (зеленый)
- 6 Вход датчика 2 (зеленый)
- 7 Вход датчика 3 (зеленый)
- 8 Дискретный вход DI (зеленый)

#### Состояние выходов

- 9 Дискретный выход DO, канал 0 (желтый)
- 10 Дискретный выход DO, канал 1 (желтый)

#### Диагностика

- 11 Ошибка модуля (красный)
- 12 Дискретный выход DO, канал 0 (красный)
- 13 Дискретный выход DO, канал 1 (красный)
- 14 Питание датчика 24 В (красный)
- 15 Питание датчика 5 В (красный)

Fig. 1

Показанная здесь схема назначения может иметь различия в отдельных режимах работы. Подробная информация по режимам работы берется из описания модуля.

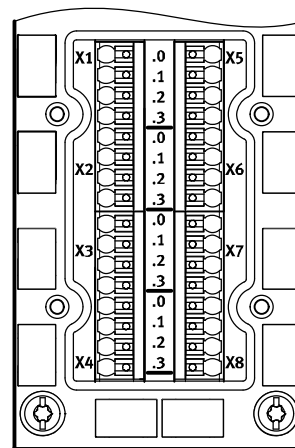


Fig. 2

Канал 0				Канал 1			
Клемма	Назначение			Клемма	Назначение		
X1	.0	Вход датчика 1	+	X5	.0	Вход датчика 1	+
	.1		-		.1		-
	.2	Вход датчика 2	+		.2	Вход датчика 2	+
X2	.3		-	X6	.3		-
	.0	Вход датчика 3	+		.0	Вход датчика 3	+
	.1		-		.1		-
X3	.2	Питание датчика 5 В <sup>1)</sup>	+	X7	.2	Питание датчика 5 В <sup>1)</sup>	+
	.3		-		.3		-
	.0	Питание датчика 24 В <sup>1)</sup>	+		.0	Питание датчика 24 В <sup>1)</sup>	+
X4	.1		-	X8	.1		-
	.2	Питание датчика 24 В для DI <sup>1)</sup>	+		.2	Питание датчика 24 В для DI <sup>1)</sup>	+
	.3	Дискретный вход DI			.3	Дискретный вход DI	
X4	.0	Опорный потенциал для питания датчика 24 В для DI	-	X8	.0	Опорный потенциал для питания датчика 24 В для DI	-
	.1	Дискретный выход DO			.1	Дискретный выход DO	
	.2	Опорный потенциал для DO			.2	Опорный потенциал для DO	
	.3	Функциональное заземление (FE)		.3	Функциональное заземление (FE)		

1) Защищено от короткого замыкания и перегрузки

Fig. 3



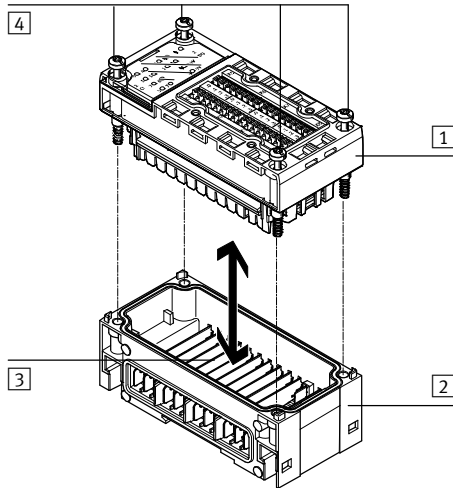
**Предупреждение**

**Удар электротоком**

Травмирование людей, повреждения установок и систем.

- Выключайте электропитание перед монтажом или демонтажем модуля (опасность функциональных неисправностей или повреждения).

Модуль монтируется на основание CPX-терминала.



- 1 Модуль
- 2 Основание
- 3 Токосоведущие шины
- 4 Винты, момент затяжки: 0,9...1,1 Н·м

Fig. 4

**5.1 Демонтаж**

- Выкрутите винты и осторожно снимите модуль.



**Примечание**

**Материальный ущерб из-за неправильного монтажа**

- Выберите винты, подходящие к материалу основания:
  - полимерное: накатные саморезы
  - металлическое: винты с метрической резьбой.

При заказе отдельного модуля без CPX-терминала прилагаются оба типа винтов.

**5.2 Монтаж**

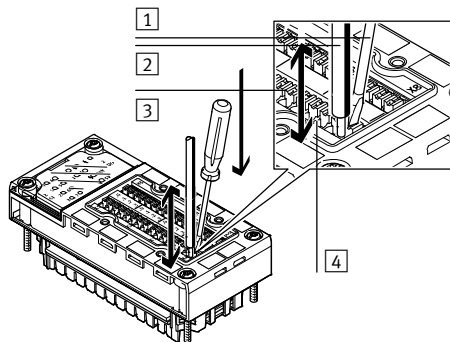
1. Проверьте уплотнение и уплотнительные поверхности.
2. Осторожно вставьте модуль в основание и без перекоса прижмите до упора.
3. Установите винты так, чтобы использовать имеющиеся канавки ниток резьбы.
4. Вручную затяните винты крест-накрест. Момент затяжки: 0,9 ... 1,1 Н·м.

**5.3 Электроподключение**

Характеристики соединительных клемм:

- сечение провода: 0,13 ... 1,5 мм<sup>2</sup>
- зачистка изоляции: 5 ... 6 мм.

1. Для разблокировки клеммы прижмите механизм разблокировки вниз отверткой.
2. Вставьте или извлеките провод.
3. Снимите отвертку с механизма разблокировки.



- 1 Отвертка, рабочий конец 2,5 × 0,4 мм
- 2 Провод
- 3 Механизм разблокировки клеммы (внутри)
- 4 Отверстие клеммы для ввода проводов (снаружи)
- 5 Соединительная клемма

Fig. 5

- Чтобы достичь степени защиты IP65/IP67, используйте крышку AK-8KL и резьбовой комплект VG-K-M9. При этом соблюдайте требования соответствующей инструкции по монтажу.

**6.1 Ввод в эксплуатацию**

1. Проверьте модуль и периферию.
2. Проверьте CPX-терминал, в том числе – схему электропитания.
3. Введите всю систему в эксплуатацию (→ описание системы CPX, → описание используемого шинного узла, → описание модуля).

**6.2 Конфигурирование**

Конфигурирование можно выполнить с помощью программы Festo Maintenance Tool для CPX-терминала (CPX-FMT) или посредством вышестоящего устройства управления.



**Примечание**

**Нарушение работы из-за неправильной конфигурации**

При конфигурировании через вышестоящее устройство управления возможности задания конфигурации не ограничиваются настройками, относящимися к конкретному режиму работы.

- Проводите настройку только таких конфигураций, которые представлены в описании модуля.



Созданную в CPX-FMT конфигурацию можно экспортировать в качестве файла конфигурации для многих известных устройств управления (контроллеров) (→ онлайн-помощь CPX-FMT).

**6.3 Параметризация**



Информацию о параметризации, о замене модуля и характеристиках запуска следует брать из описания модуля.

**6.4 Режимы работы**

Модуль имеет режимы работы для:

- отсчета
- измерения
- определения позиции и скорости
- выдачи импульсов
- работы мотора.

**7 Диагностика**

В зависимости от параметризации модуля доступны следующие возможности диагностики и обработки ошибок:

Средство диагностики	Описание
Светодиодная индикация	Светодиоды непосредственно указывают на аппаратные ошибки, ошибки конфигурации, ошибки шины и т. д.
Функция диагностики CPX	Модуль передает шинному узлу CPX или CPX-FEC/CPX-CEC сообщения о конкретных неполадках в виде сообщений об ошибках (номеров ошибок).

Fig. 6



Подробная информация по диагностике берется из описания модуля.

**8 Техническое обслуживание, ремонт, утилизация**

Модуль не содержит быстроизнашивающихся деталей.

- При появлении неисправности замените модуль.
- По возможности отправьте неисправный модуль с описанием ошибки и случая применения для анализа в фирму Festo.
- Утилизируйте электронные элементы силами аттестованной специализированной организации по утилизации.

**9 Технические характеристики**

Тип	CPX-2ZE2DA
Общие технические характеристики	→ описание P.BE-CPX-2ZE2DA...
Степень защиты согласно EN 60529	IP65/IP67
Защита от удара электротоком, защита от прямого и косвенного прикосновения согласно IEC 60204-1	за счет электрических цепей PELV (Protected Extra-Low Voltage – защитное сверхнизкое напряжение)
Подача рабочего напряжения	18 ... 30 В пост. тока
Собственный потребляемый ток при 24 В	макс. 370 мА
– от подачи рабочего напряжения на электронное оборудование/датчики (U <sub>EL</sub> /SEN)	
Выходной ток длительной нагрузки	макс. 5 А
– выходной ток длительной нагрузки дискретного выхода DO	(с возможностью параметризации)
Номинальный ток длительной нагрузки	макс. 1 А
– питание энкодеров/датчиков 24 В пост. тока	макс. 1 А
– питание энкодеров 5 В пост. тока	недопустимо
Параллельное включение выходов для повышения мощности	

Fig. 7