

Терминал CPX

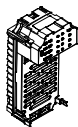


FESTO

Краткое описание

Модули
аналоговых
входов/
выходов CPX
CPX-4AE-T
CPX-4AE-TC

– Русский



8101740
2018-11e
[8101746]

Перевод оригинального руководства по эксплуатации

Документация на изделие



Вся доступная документация на изделие

→ www.festo.com/pk

Copyright:
Festo SE & Co. KG
Ruiter Straße 82
73734 Esslingen
Германия

Internet: <http://www.festo.com>
E-Mail: service_international@festo.com

Передача другим лицам, а также размножение данного документа, использование и передача сведений о его содержании запрещаются без получения однозначного разрешения. Лица, нарушившие данный запрет, будут обязаны возместить ущерб. Все права в случае выдачи патента на изобретение, полезную модель или промышленный образец защищены.

Русский 3

1 Указания для пользователя

Модули аналоговых входов/выходов СРХ предназначены для использования только в СРХ-терминалах. Каждый из модулей аналоговых входов/выходов для СРХ-терминалов состоит из электронного модуля, который вместе с комбинируемой панелью подключения монтируется в основание СРХ-терминала.

При эксплуатации следует соблюдать указанные предельные значения технических характеристик. Подробную информацию можно найти в описании СРХ-модулей аналоговых входов/выходов (P.BE-CPX-AX-...), а также в описании СРХ-системы (P.BE-CPX-SYS-...).



Предупреждение

- Перед выполнением работ по установке и техническому обслуживанию необходимо отключить оборудование, которое обеспечивает:
 - подачу сжатого воздуха
 - подачу рабочего напряжения и напряжения нагрузки.
- Подключайте заземляющий провод с достаточной величиной поперечного сечения к обозначенному символом заземления разъему на СРХ-терминале.
- В модулях входов/выходов имеются элементы, подверженные риску воздействия статического электричества. Поэтому запрещено прикасаться к деталям устройства. Соблюдайте предписания по обращению с элементами, которые подвержены риску воздействия зарядов статического электричества.

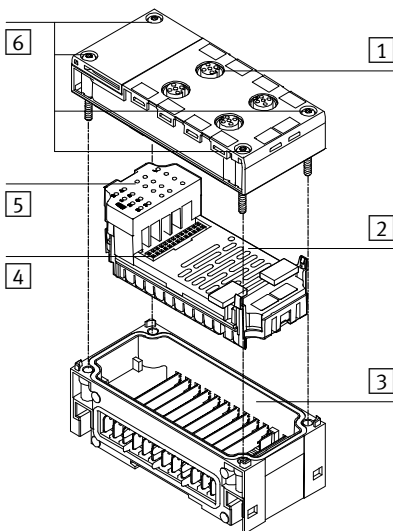


Примечание


Ввод СРХ-терминала в эксплуатацию допускается только после того, как он полностью смонтирован и подсоединен проводами.

2 Разъемы и средства индикации

- 1 Панель подключения *) с электрическими разъемами
- 2 Модуль входов/ выходов *)
Электронный модуль, при необходимости с DIL-переключателями (см. раздел 3.3)
- 3 Основание *) с токоведущими шинами
- 4 Электрическое соединение штекера
- 5 Светодиоды модуля входов/выходов
- 6 Винты, момент затяжки 0,9 ... 1,1 Н·м



*) изображение в качестве примера

Светодиод	Расшифровка
 (красный)	– Светодиод ошибки модуля (индикация общей неполадки) – Светодиод ошибки канала

3 Указания по установке

3.1 Комбинации модулей аналоговых входов/выходов и панелей подключения

Модули аналоговых входов/выходов комбинируются с различными панелями подключения. Можно пользоваться допустимыми комбинациями из следующей таблицы:

Панель подключения типа CPX...	Модули аналоговых входов/выходов CPX-...	
	4AE-T	4AE-TC
-M-4-M12x2-5POL	●	●
-AB-4-M12x2-5POL	●	●
-AB-4-M12x2-5POL-R	●	●
-M-8-M12x2-5POL	–	–
-AB-8-M8-3POL	–	–
-AB-8-M8-4POL	–	–
-AB-8-KL-4POL	●	●
-AB-1-SUB-BU-25POL	–	–
-AB-4-HARX2-4POL	●	–
-AB-4-M12-8POL	–	–
● Возможная комбинация – Невозможная комбинация		

3.2 Монтаж

При демонтаже панели подключения или замене электронного модуля можно оставить в панели подключения установленные штекеры и кабели.

Демонтируйте модуль входов/выходов (см. рисунок в разделе 2):

1. Выкрутите винты **6** и осторожно поднимите панель подключения **1**.
2. При необходимости: Осторожно отсоедините электронный модуль **2** от токоведущих шин.

Смонтируйте модуль входов/выходов (см. рисунок в разделе 2):

1. Выровняйте электронный модуль в правильном положении и осторожным нажатием установите его в основание **3**.
2. Проверьте уплотнение и уплотнительные поверхности, выровняйте в правильном положении и установите панель подключения.
3. Установите винты так, чтобы использовать имеющиеся канавки ниток резьбы. Вручную затяните винты крест-накрест.
Момент затяжки 0,9 ... 1,1 Н·м.



Примечание

Для комбинации панелей подключения и оснований “металл на пластик” или “пластик на металл” использовать главным образом винты, специально предназначенные **для основания**:

- для полимерных оснований – накатные саморезы
- для металлических оснований – винты с метрической резьбой

3.3 Настройка DIL-переключателей (только для CPX-4AE-T)

С помощью переключающих элементов 2-стороннего DIL-переключателя настройте количество входов для температурного модуля CPX-4AE-T:

DIL-переключатель	CPX-4AE-T	DIL-переключатель	CPX-4AE-T
	Количество входов: 4		Зарезервировано
	Количество входов: 2		

3.4 Подключение

Подключение датчиков к модулям аналоговых входов/выходов зависит от используемой панели подключения.



Примечание

При подсоединении датчиков соблюдайте указания в описании модулей аналоговых входов/выходов CPX (P.BE-CPX-AX-...).

Для передачи аналоговых сигналов используйте только экранированные кабели.



Осторожно

Большая длина сигнальных кабелей снижает помехоустойчивость. Соблюдайте максимально допустимую длину сигнальных кабелей входов/выходов:

- CPX-4AE-T: 10 м
(с погрешностью измерения макс. 200 м)
- CPX-4AE-TC: 10 м
(с погрешностью измерения макс. 50 м)

Точность измерения модулей CPX-4AE-T и 4AE-TC уменьшается на каждые 10 м длины кабеля; погрешность измерения не компенсируется.

Экранирование

При подсоединении экранирующей оболочки кабеля допускаются следующие варианты:

- подключение экрана к контакту функционального заземления (FE) штекера входов/выходов без соединения с дополнительными потенциалами,
- внешнее подключение FE без соединения с контактом FE штекера входов/выходов.

Рекомендация: Подключайте экран кабеля с обеих сторон к функциональному заземлению с достаточным выравниванием потенциалов. Если экран кабеля подключается к функциональному заземлению с одной стороны, он должен подсоединяться на “стороне приемника сигналов”.

Компенсация температуры холодного спая (только для CPX-4AE-TC)

Компенсация температуры холодного спая (Cold Junction Compensation) требуется для прецизионных измерений с помощью термoeлементa (термопары, TC), чтобы снять точные показания абсолютной температуры в точке измерения. Компенсация холодного спая устраняет влияние температуры окружающей среды, прежде всего, в зоне штекерного разъема и панели подключения.



Примечание

Модуль CPX-4EA-TC снабжен функцией внутренней компенсации температуры холодного спая, которая в определенных случаях применения обеспечивает достаточную точность измерения.

Внутренняя компенсация холодного спая зафиксирована на температуре окружающей среды 25 °C, которая сохраняется неизменной. Если фактическая температура окружающей среды модуля отклоняется от этого опорного значения, внутренняя компенсация холодного спая отрицательно воздействует на точность величин измерения.

- Посредством настройки параметров сделайте выбор между внутренней и внешней компенсацией температуры холодного спая.

Как правило, следует предпочесть внешнюю компенсацию температуры холодного спая внутренней компенсации. Для этого вам понадобится установить на каждый вход резистор Pt-1000, который можно заказать в Festo как отдельную покупную деталь (номер изделия 553596). Монтируйте этот резистор Pt-1000 в непосредственной близости от точки подключения (в штекере или на клемме).

Соблюдайте дополнительные указания по вариантам применения и монтажу в описании модулей аналоговых входов/выходов CPX (P.VE-CPX-AX...).

4 Технические характеристики

Для всех модулей	Характеристики
Общие технические характеристики CPX-терминала	См. описание системы CPX (P.BE-CPX-SYS...)
Степень защиты согласно EN 60529	См. технические характеристики смонтированной панели подключения
Подача рабочего напряжения – Номинальное напряжение – Собственный потребляемый ток при 24 В (внутреннее электронное оборудование), если не указано иное	$U_{EL/SEN}$ (электронные элементы/датчики) пост. ток 24 В \pm 25 % тип. 50 мА

Модуль входов CPX-4AE-T (температурный модуль)	Датчики Pt		Датчики Ni	
	– Каналы	2 или 4 (по выбору на DIL-переключатель; заводская настройка: 4)		
– Типы датчиков	Pt 100, 200, 500, 1000		Ni 100, 120, 500, 1000	
– Выбор датчика	Поканальный выбор через параметры			
– Длина кабеля	Макс. 200 м, экранированный (точность уменьшается на каждые 10 м длины кабеля!)			
– Разрешение (преобразование аналоговых сигналов в цифровые)	16 битов (внутри)			

Модуль входов CPX-4AE-T (температурный модуль, продолж.)	Датчики Pt	Датчики Ni
<ul style="list-style-type: none"> – Формат данных – Время цикла модуля – Ослабление помех <ul style="list-style-type: none"> – Подавление синфазных помех – Подавление перекрестных помех – Допустимая разность потенциалов <ul style="list-style-type: none"> – между входными каналами – между входами и функциональным заземлением – Соединение с потенциалом в точке функционального заземления – Разрешение – Температурная погрешность – Погрешность линейности – Точность повторения 	<p>15 битов + знак, дополнительный код, двоичное представление в десятых долях градуса ≤ 250 мс</p> <p>мин. -70 дБ</p> <p>мин. -50 дБ (между входами)</p> <p>0 В (без разделения потенциалов)</p> <p>пост. ток 30 В</p> <p>Высокоомное емкостное соединение</p> <p>0,1 °C / 0,1 °F</p> <p>$\pm 0,001$ %/K</p> <p>$\pm 0,02$ % (без масштабирования)</p> <p>$\pm 0,05$ % (при 25°C)</p>	

Модуль входов CPX-4AE-TC (температурный модуль)	Датчики ТС																								
– Каналы	4																								
– Диапазоны сигналов для отдельных типов сигналов	<table border="1"> <tr> <td>E</td> <td>-200 – 900 °C</td> <td>60 мкВ/°C</td> </tr> <tr> <td>J</td> <td>-200 – 1200 °C</td> <td>51 мкВ/°C</td> </tr> <tr> <td>T</td> <td>-200 – 400 °C</td> <td>40 мкВ/°C</td> </tr> <tr> <td>K</td> <td>-200 – 1370 °C</td> <td>40 мкВ/°C</td> </tr> <tr> <td>N</td> <td>0 – 1300 °C</td> <td>38 мкВ/°C</td> </tr> <tr> <td>S</td> <td>0 – 1760 °C</td> <td>11 мкВ/°C</td> </tr> <tr> <td>B</td> <td>400 – 1820 °C</td> <td>8 мкВ/°C</td> </tr> <tr> <td>R</td> <td>0 – 1760 °C</td> <td>12 мкВ/°C</td> </tr> </table>	E	-200 – 900 °C	60 мкВ/°C	J	-200 – 1200 °C	51 мкВ/°C	T	-200 – 400 °C	40 мкВ/°C	K	-200 – 1370 °C	40 мкВ/°C	N	0 – 1300 °C	38 мкВ/°C	S	0 – 1760 °C	11 мкВ/°C	B	400 – 1820 °C	8 мкВ/°C	R	0 – 1760 °C	12 мкВ/°C
E	-200 – 900 °C	60 мкВ/°C																							
J	-200 – 1200 °C	51 мкВ/°C																							
T	-200 – 400 °C	40 мкВ/°C																							
K	-200 – 1370 °C	40 мкВ/°C																							
N	0 – 1300 °C	38 мкВ/°C																							
S	0 – 1760 °C	11 мкВ/°C																							
B	400 – 1820 °C	8 мкВ/°C																							
R	0 – 1760 °C	12 мкВ/°C																							
<ul style="list-style-type: none"> – Выбор датчика – Длина кабеля 	<p>Поканальный выбор через параметры Макс. 50 м, экранированный (точность уменьшается на каждые 10 м длины кабеля; погрешность измерения не компенсируется)</p>																								

Модуль входов CPX-4AE-TC (температурный модуль, продолж.)	Датчики TC
<ul style="list-style-type: none"> – Разрешение (преобразование аналоговых сигналов в цифровые) – Формат данных – Получение аналогового значения <ul style="list-style-type: none"> – Принцип измерения – Время цикла модуля – Ослабление помех <ul style="list-style-type: none"> – Подавление синфазных помех – Подавление перекрестных помех – Допустимая разность потенциалов <ul style="list-style-type: none"> – между входными каналами – между входами и функциональным заземлением 	<p>16 битов (внутри)</p> <p>15 битов + знак, дополнительный код, двоичное представление в десятых долях градуса</p> <p>Регистрация термо-электрического напряжения ≤ 250 мс</p> <p>мин. -70 дБ</p> <p>мин. -50 дБ (между входами)</p> <p>0 В (без разделения потенциалов)</p> <p>перем. ток 60 В / пост. ток 75 В</p>

Модуль входов CPX-4AE-TC (температурный модуль, продолж.)	Датчики TC
<ul style="list-style-type: none"> – Соединение с потенциалом в точке функционального заземления – Собственный потребляемый ток при 24 В (внутреннее электронное оборудование) – Допустимое напряжение на кабеле измерения и электропитания – Разрешение – Предел погрешности в рабочих условиях применения – Предел основной погрешности – Температурная погрешность – Погрешность компенсации – Погрешность линейности – Точность повторения 	<p>Высокоомное емкостное соединение</p> <p>тип. 25 мА</p> <p>макс. 30 В</p> <p>0,1 °C / 0,1 °F</p> <p>< ± 0,6 % (без погрешности датчика)</p> <p>< ± 0,4 % (при 25 °C, без погрешности датчика)</p> <p>± 0,005 %/K (относительно диапазона температуры окружающей среды, при использовании вспомогательного датчика RTD Pt 1000, класс А, в качестве средства компенсации температуры холодного спая)</p> <p>< ± 0,5 К</p> <p>± 0,02 % (без масштабирования)</p> <p>< ± 0,05 % (при 25 °C, относительно входного диапазона)</p>