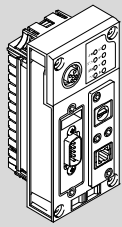


Блок управления CPX-CEC



FESTO

Festo SE & Co. KG
Ruiter Straße 82
73734 Esslingen
Германия
+49 711 347-0
www.festo.com

Краткое описание 8060496
(Перевод оригинального руководства по эксплуатации) 2018-05c
Контроллер CODESYS [8060502]

Блок управления CPX-CEC

Русский

1 Использование по назначению

Блок управления предназначен только для применения в машинном оборудовании или в системах управления.

Блок управления применяется в качестве контроллера CODESYS для описанных ниже целей.

- Управление терминалом CPX
- Управление пневматическими и электрическими исполнительными механизмами
- Связь по Ethernet

Блок управления должен использоваться только следующим образом:

- Согласно назначению в сфере промышленности; за исключением случаев применения в промышленной среде, например, в районах со смешанной застройкой (из жилых и производственных зданий), при необходимости должны быть приняты меры по устранению радиопомех.
- В оригинальном состоянии без каких-либо самовольных изменений
- В технически безупречном состоянии
- Только в сочетании с разрешенными элементами
- В рамках предельных значений изделия, заданных техническими характеристиками

- Соблюдайте следующие правила, действующие в отношении области применения:
 - Нормативные предписания и стандарты
 - Регламенты органов технического контроля и страховых компаний
 - Государственные постановления

- Дополнительная информация:
 - В описании блока управления → Fig. 1
 - В описании системы CPX → CPX-SYS-...
 - Для Modbus TCP → www.modbus.org

Вся доступная документация на изделие → www.festo.com/pk.

- CANopen®, CODESYS®, MODBUS® являются зарегистрированными товарными знаками соответствующих владельцев в определенных странах.

Это устройство использует программное обеспечение Open Source, подпадающее под действие “GNU General Public License, Version 2” (Универсальная общественная лицензия, версия 2). Условия лицензии GPL доступны внутри системы программирования, а также по следующим адресам:

- <http://www.gnu.org/copyleft/gpl.html>
- Внутренний CPX-CEC-...-V3 веб-сервер:
<http://<IP address of the device>/cgi-bin/system-about>

Варианты

Блок управления доступен в следующих вариантах:

Блок управления	CODESYS	Интерфейс	Описание
CPX-CEC	V2 pbF	RS232	CPX-CEC-...
CPX-CEC-C1		CANopen	
CPX-CEC-M1 ¹⁾		CANopen + SoftMotion	
CPX-CEC-S1-V3	V3 pbF	RS232	CPX-CEC-...-V3
CPX-CEC-C1-V3		CANopen	
CPX-CEC-M1-V3		CANopen + SoftMotion	

1) Выпуск 12/2015, альтернативное изделие: CPX-CEC-M1-V3

Fig. 1 Варианты блока управления

Квалификация специалистов

Ввод изделия в эксплуатацию должен проводиться только квалифицированными специалистами в области техники управления и автоматизации, которые успешно изучили:

- Правила монтажа, подключения, эксплуатации и диагностики систем управления, сетей и систем Fieldbus
- Действующие предписания по предотвращению несчастных случаев и охране труда
- Документацию на изделие

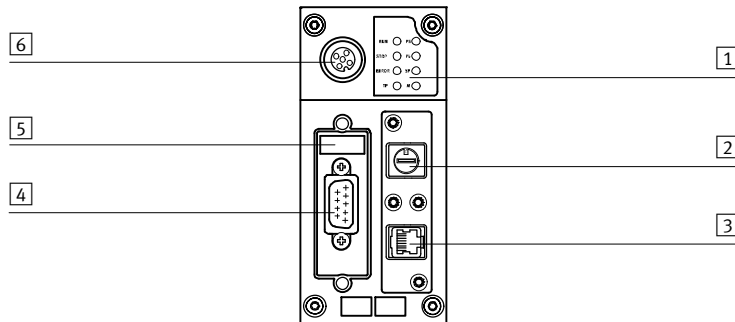
Сервис

По техническим вопросам обращайтесь к региональному представителю компании Festo → www.festo.com

2 Безопасность

- Перед проведением работ по монтажу или подключению:
 - Отключите электропитание.
 - Отключите подачу сжатого воздуха.
 - Выпустите воздух из пневматических элементов.
- Соблюдайте указания по правильному креплению CPX-терминала.
- Для электропитания применяйте только такие цепи защитного сверхнизкого напряжения (PELV), которые обеспечивают надежную электроизоляцию сети.
- Соблюдайте IEC 60204-1/EN 60204-1.
- Соблюдайте предписания по обращению с элементами, которые подвержены риску воздействия зарядов статического электричества.
- Соблюдайте указания по подключению, электропитанию и выравниванию потенциалов (процедурам заземления), которые приводятся в описании системы CPX → CPX-SYS-...
- Используйте соединительное оборудование с требуемой степенью защиты → Обеспечение степени защиты.
- Закройте неиспользуемые разъемы крышками, чтобы обеспечить требуемую степень защиты → Обеспечение степени защиты.
- Выполняйте условия, заданные в описании системы CPX, в описаниях к применяемому пневмоострову и в инструкциях по монтажу к отдельным элементам.
- Ввод терминала CPX в эксплуатацию допускается только после полного завершения монтажа и подключения всех электрических соединений.
- Включайте сжатый воздух и напряжение нагрузки только после того, как правильно подключена, сконфигурирована и полностью параметризована система.
- При выполнении работ по техническому обслуживанию и ремонту пользуйтесь специальными блокировками во избежание непредусмотренных перемещений исполнительных механизмов.

3 Элементы подключения и индикации



- 1 Светодиодные индикаторы
- 2 Поворотный выключатель RUN/STOP (ВЫПОЛНЕНИЕ/ОСТАНОВКА)
- 3 Интерфейс Ethernet
- 4 Интерфейс связи¹⁾
- 5 DIL-переключатели
- 6 Сервисный интерфейс²⁾

- 1) Для CPX-CEC-C1/M1/C1-V3/M1-V3: интерфейс CANopen (штекер, 9-полюсный, Sub-D), для CPX-CEC-/S1-V3; интерфейс RS232 (розетка, 9-полюсная, Sub-D).
- 2) Розетка, M12, А-кодированная, 5-полюсная; для панели индикации и управления CPX-MM1.

Fig. 2 Элементы подключения и индикации

3.1 Интерфейс Ethernet

Интерфейс Ethernet позволяет подключить программирующее устройство, ПК или панель индикации и управления к блоку управления.

Разъем	Контакт	Сигнал	Пояснение
	1	TD+	Отправляемые данные+
	2	TD-	Отправляемые данные –
	3	RD+	Получаемые данные+
	4	–	Не подключен
	5	–	Не подключен
	6	RD-	Получаемые данные –
	7	–	Не подключен
	8	–	Не подключен
	Корпус	–	Экран

Fig. 3 Интерфейс Ethernet, розетка, 8-полюсная, RJ45

3.2 Интерфейс CANopen (CPX-CEC-C1/M1/C1-V3/M1-V3)

Разъем	Контакт	Сигнал	Пояснение
	1	N.c. = не подкл.	Не подключен
	2	CAN_L	Шина CAN с низким уровнем сигнала (Low)
	3	CAN_GND	CAN Ground (заземление CAN)
	4	Не подкл.	Не подключен
	5	CAN_SHLD	Функциональное заземление
	6	CAN_GND ¹⁾	CAN Ground (заземление) (опция) ¹⁾
	7	CAN_H	Шина CAN с высоким уровнем сигнала (High)
	8	N.c.	Не подключен
	9	N.c.	Не подключено
Корпус (штекер)	–	Функциональное заземление	

1) Не используйте контакт 6 (CAN_GND), если контроллер мотора соединяется с внешней подачей электропитания.

Fig. 4 Интерфейс CANopen, штекер, 9-полюсный, Sub-D

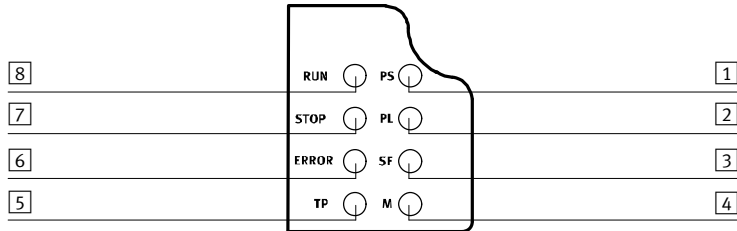
i Подсоединенные слэив-станции CAN-Bus **не** снабжаются напряжением через интерфейс CANopen.

3.3 Интерфейс RS232 (CPX-CEC/-S1-V3)

Разъем	Контакт	Сигнал	Пояснение
	1	–	Не подключен
	2	RXD	Получаемые данные
	3	TXD	Отправляемые данные
	4	–	Не подключен
	5	GND	Опорный потенциал данных
	6	–	Не подключен
	7	–	Не подключен
	8	–	Не подключен
	9	–	Не подключено
Экран	–	Экран, функциональное заземление	

Fig. 5 Интерфейс RS232, розетка, 9-полюсная, Sub-D

3.4 Светодиодные индикаторы – штатное рабочее состояние



- 1) PS: Питание электроники, питание датчиков (зеленый)
- 2) PL: Питание нагрузки (зеленый)
- 3) SF: Системная ошибка (красный)
- 4) M: Modify/Forcing активно (желтый)
- 5) TP: Соединение Ethernet Link/Traffic (зеленый)
- 6) ERROR: Ошибка этапа выполнения ПЛК (красный)
- 7) STOP¹⁾: Состояние ПЛК: остановлено (желтый)
- 8) RUN¹⁾: Состояние ПЛК: запущен (зеленый)

1) Светодиоды RUN [8] и STOP [7] отображают состояние поворотного выключателя RUN/STOP (выполнение/остановка).

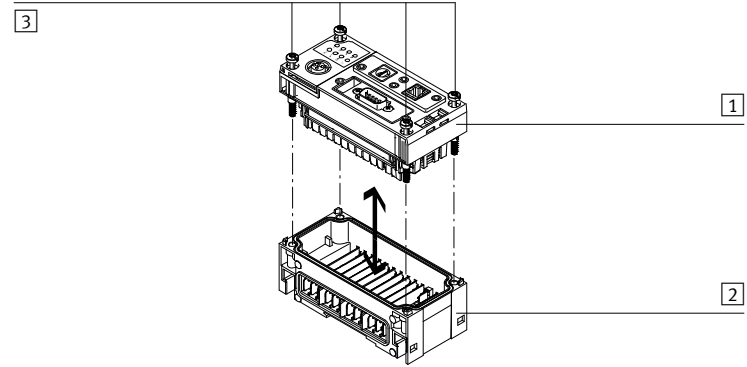
Fig. 6 Светодиодные индикаторы

Функционирование светодиодных индикаторов в штатном рабочем состоянии:
 – Зеленые светодиоды [PS] и [PL] горят.
 – Красные светодиоды [SF] и [ERROR] выключены.

i Желтый светодиод [M] горит только в том случае, если настроен “Запуск системы с сохраненной параметризацией и составом CPX”.

4 Монтаж и демонтаж

- Перед проведением работ по монтажу, демонтажу или подключению:
- Отключите электропитание.
 - Отключите подачу сжатого воздуха.
 - Выпустите воздух из пневматических элементов.



- 1) Блок управления CPX-CEC-...
- 2) Основание
- 3) Винты

Fig. 7 Монтаж и демонтаж

4.1 Монтаж

i Для блока управления с CODESYS V2: смонтируйте CPX-CEC/-C1/-M1 в левую конечную позицию терминала CPX (позиция 0).

1. Проверьте уплотнение и уплотнительные поверхности. Замените поврежденные части.
2. Без перекоса вставьте модуль в основание и введите внутрь до упора.
3. Вкрутите винты в имеющуюся резьбу.
4. Затяните винты крест-накрест. Момент затяжки: 1 Н·м ± 10 %.

4.2 Демонтаж

1. Выкрутите винты.
2. Без перекоса снимите блок управления с основания.

5 Электропитание



Опасность травмирования из-за удара электротоком.
 • Для электропитания применяйте только такие цепи защитного сверхнизкого напряжения (PELV), которые обеспечивают надежную электроизоляцию сети.
 • Соблюдайте требования IEC 60204-1/EN 60204-1.
 • Всегда подсоединяйте все цепи для рабочего напряжения и напряжения нагрузки $U_{EL/SEN}$, U_{VAL} и U_{OUT} .

Подача рабочего напряжения и напряжения нагрузки терминала CPX осуществляется через основание, концевую плиту или шинный узел
 ➔ Описание системы CPX CPX-SYS-...

6 Настройка переключающих элементов

6.1 Поворотный выключатель RUN/STOP



Поворотный выключатель RUN/STOP при поставке с завода-изготовителя настроен на “1”.
 • Поворотный выключатель RUN/STOP во время подключения установите в позицию “0” (STOP), чтобы не допустить автоматического программного запуска после включения напряжения или наладчиком.

Положение поворотного выключателя RUN/STOP регистрируется блоком управления и доступно в CODESYS.

Настройка поворотного выключателя RUN/STOP:

- Демонтируйте крышку.

Положение переключателя	Функция
	0 STOP Блок управления остановлен. Светодиод STOP горит желтым.
	1 ... F RUN Блок управления запущен. Светодиод RUN горит зеленым.

Fig. 8 Поворотный выключатель RUN/STOP

6.2 DIL-переключатель 1: резерв

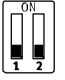

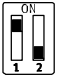


Положение переключателя	Функция
 DIL 1.1: OFF (ВЫКЛ.) DIL 1.2: OFF (ВЫКЛ.)	Резерв <ul style="list-style-type: none"> Установите оба переключающих элемента DIL-переключателя 1 на OFF (ВЫКЛ.).

Fig. 9 DIL-переключатель 1

6.3 DIL-переключатель 2: конечное сопротивление шины CAN

Для настройки DIL-переключателя 2:

- Демонтируйте смотровую крышку или извлеките штекер из интерфейса связи [4] (→ Fig. 2).

Положение переключателя	Функция ¹⁾
 DIL 2.1: OFF (ВЫКЛ.) DIL 2.2: OFF (ВЫКЛ.)	Конечное сопротивление шины CAN (120 Ом) включается (заводская настройка).
 DIL 2.1: ON (ВКЛ.) DIL 2.2: OFF (ВЫКЛ.)	Конечное сопротивление шины CAN (120 Ом) включено (только для CPX-CEC-C1/M1/C1-V3/M1-V3).
 DIL 2.1: ON (ВКЛ.) DIL 2.2: ON (ВКЛ.)	Резерв
 DIL 2.1: ON (ВКЛ.) DIL 2.2: ON (ВКЛ.)	Резерв

1) DIL-переключатель 2: не имеет функции у CPX-CEC-/S1-V3

Fig. 10 DIL-переключатель 2

7 Обеспечение степени защиты



Примечание

Короткое замыкание

Повреждение электронных элементов, функциональная неисправность.

- Используйте соединительное оборудование с требуемой степенью защиты.
- Закройте неиспользуемые разъемы, поворотные выключатели и DIL-переключатели крышками (заглушками).

Монтаж крышки

- Проверьте уплотнение и уплотнительные поверхности.
- Наденьте и прижмите крышку.
- Закрутите винты до упора. Момент затяжки: макс. 0,4 Н·м.

Разъем/переключатель	Соединительное оборудование	Заклушка
Ethernet	Штекер FBS RJ45-8-GS	Крышка AK-RJ45 ¹⁾
CAN-Bus (шина CAN)	Штекер FBS-SUB-9-BU-2x5POL-B	Смотровая крышка AK-SUB-9/15-B ²⁾
RS232	Штекер FBS-SUB-9-GS-1x9POL-B	
Сервисный интерфейс	Соединительный кабель для панели индикации и управления CPX-MM I KV-M12-M12-...	Защитный колпачок ISK-M12
Поворотный выключатель	–	Крышка AK-RJ45 ¹⁾

1) Входит в комплект поставки

2) Смотровая крышка также для DIL-переключателя

Fig. 11 Соединительное оборудование и крышки

Дополнительная информация для соединительного оборудования

→ Описание блока управления, www.festo.com/catalogue.

8 Ввод в эксплуатацию

Информация о вводе в эксплуатацию → Описание блока управления.

9 Указания по замене модуля



Примечание

Если светодиод “Modify” (изменение) (M) непрерывно горит или мигает, параметризация при замене блока управления или CPX-терминала в ходе сервисных работ не обеспечивается вышестоящей системой автоматически.

- Перед заменой запишите требуемые настройки и восстановите их после замены.

Если после запуска системы непрерывно горит или мигает светодиод “Modify” (M), то настроен “Запуск системы с сохраненной параметризацией и сохраненным составом CPX”, или активирован режим “Принудительное переключение” (“Forcing”).

10 Технические характеристики

Тип	CPX-CEC-...
Общие технические характеристики для терминала CPX	Описание системы CPX CPX-SYS-... → www.festo.com/sp
Другие технические характеристики для блока управления	Описание блока управления → www.festo.com/sp
Степень защиты	IP65/IP67
Номинальное рабочее напряжение	24 В пост. тока
Напряжение нагрузки	
Без пневматики	18,0 В пост. тока ... 30,0 В пост. тока
С пневматикой типа Midi/Maxi	21,6 В пост. тока ... 26,4 В пост. тока
С пневматикой типа CPA	20,4 В пост. тока ... 26,4 В пост. тока
С пневматикой типа MPA	18,0 В пост. тока ... 30,0 В пост. тока
Внутреннее потребление тока при 24 В пост. тока от источника рабочего напряжения U _{EL} /SEN	Тип. 85 mA
Время перехода на резервный источник питания при отказе сетевого питания	10 мс
Вес изделия	155 /135 г
Размеры Ш x Д x В	50 мм x 107 мм x 55 мм

Fig. 12 Технические характеристики