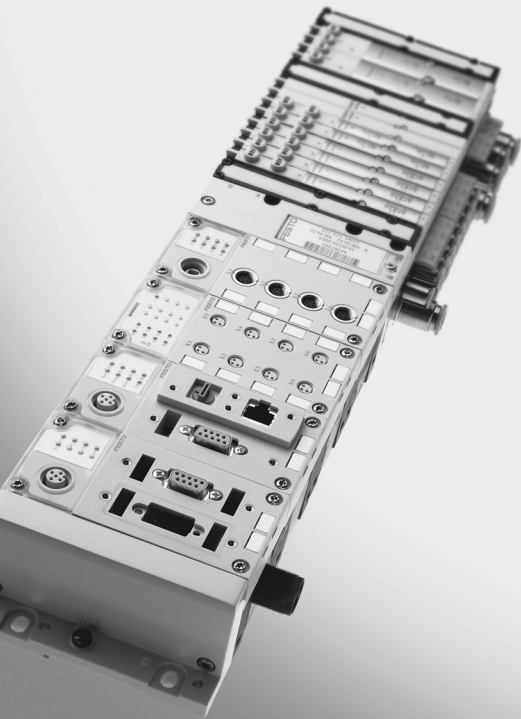


Терминал CPX CPX-terminal



FESTO

Краткое описание

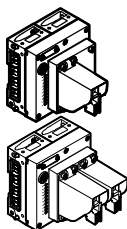
Шинный узел

CPX

Тип CPX-M-FB20

Тип CPX-M-FB21

– Русский



8101678
2018-11b
[8101684]

Перевод оригинального руководства по эксплуатации

Документация на изделие



Вся доступная документация на изделие

→ www.festo.com/pk

Copyright:
Festo SE & Co. KG
Ruiter Straße 82
73734 Esslingen
Германия

Internet: <http://www.festo.com>
E-Mail: service_international@festo.com

Передача другим лицам, а также размножение данного документа, использование и передача сведений о его содержании запрещаются без получения однозначного разрешения. Лица, нарушившие данный запрет, будут обязаны возместить ущерб. Все права в случае выдачи патента на изобретение, полезную модель или промышленный образец защищены.

Русский 3

1 Указания для пользователя

Шинный узел CPX-M-FB20/21 для CPX-терминала предназначен для использования исключительно в качестве слэив-станции на базе Interbus.

При этом необходимо соблюдать указанные предельные значения технических характеристик. Подробная информация приведена в описании к шинному узлу P.BE-CPX-FB20/21-..., а также в описании системы CPX P.BE-CPX-SYS-... .



Предупреждение

- Выключайте электропитание перед монтажом или демонтажем модулей либо присоединением или отсоединением штекерных разъемов (опасность функциональных неисправностей или повреждения).
- Применяйте только такие источники питания, которые обеспечивают надежную электроизоляцию рабочего напряжения согласно IEC/EN 60204-1.
- Также должны соблюдаться общие требования к электрическим цепям защитного сверхнизкого напряжения (PELV) в соответствии с IEC/EN 60204-1.
- Подключите заземляющий провод с достаточным поперечным сечением к обозначенному символом заземления контакту на терминале CPX.
- В шинном узле CPX имеются элементы, подверженные риску воздействия статического электричества. Поэтому запрещено прикасаться к деталям устройства. Соблюдайте предписания по обращению с элементами, которые подвержены риску воздействия зарядов статического электричества.



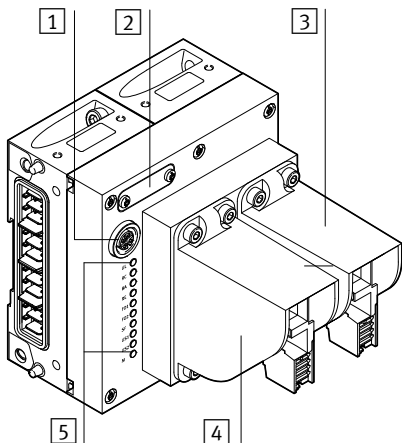


Примечание

Ввод терминала CPX в эксплуатацию допускается только после полного завершения монтажа и подключения всех электрических соединений.

2 Разъёмы и средства индикации

- 1 Сервисный интерфейс для ручной панели оператора и т.д.
- 2 DIL-переключатель (под крышкой)
- 3 Только FB21: Подключение Fieldbus OUT (выходной оптический кабель (LWL))
- 4 Подключение Fieldbus IN (входной LWL)
- 5 Светодиоды статуса шины и относящиеся к CPX



Светодиоды статуса шины		Светодиоды, относящиеся к CPX	
UL	Диагностика Interbus (зелёный)	SF	Системная ошибка (красный)
RC	Соединение по Fieldbus (зелёный)	US1	Диагностика напряжение питания логических схем (зелёный)
BA	Связь по шине активна (зелёный)	US2	Диагностика напряжение питания логических схем (зелёный)
RD	Связь по шине отключена (жёлтый)	M	Изменена параметризация или активирован режим Force (жёлтый)
FO1	Диагностика входного отрезка LWL (жёлтый)		
FO2	Только FB21: Диагностика выходного отрезка LWL (жёлтый)		
<p>В нормальном рабочем состоянии светятся все зелёные светодиоды, жёлтые и красные светодиоды не светятся. Без соединения Fieldbus светятся светодиоды UL, RD, US1 и US2.</p>			

3 Указания по установке

3.1 Замена шинного узла

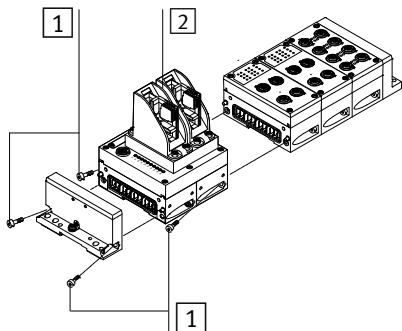


Примечание

Шинный узел FB20/21 состоит из двух оснований CPX-M, монтажной плиты и двух разъемов Rugged Line. Демонтаж этих элементов запрещен. Допускается только полная замена шинного узла FB20/21.

Блоки связи в металлическом исполнении соединены винтами соответственно с соседним блоком либо торцевой плитой.

- 1 Винты, момент затяжки $3 \text{ Н}\cdot\text{м} \pm 0,3 \text{ Н}\cdot\text{м}$
- 2 Шинный узел CPX-M-FB20/21



Демонтаж:

1. Выкрутить винты на правом основании шинного узла и левом соседнем элементе (например, концевой плите).



Примечание

Электрические штекерные разъемы оснований **запрещено** изгибать.

2. Осторожно, без перекоса снять основание шинного узла с соседних элементов.

Монтаж:



Примечание

При последовательном присоединении блоков связи:

Электрические разъёмы блоков связи **не** изгибать.

1. Выровнять терминал CPX на плоской поверхности, чтобы не было смещения между модулями. Имеющиеся с левой стороны блоков связи штыри облегчают выравнивание.
2. Осторожно и без перекосов сдвинуть вместе блоки связи.
3. Вкрутить винты блока связи в соседний блок на несколько оборотов.
4. Равномерно затянуть винты, размер шестигранного ключа SW4, момент затяжки 3 Н·м ± 0,3 Н·м.

3.2 Настройки DIL-переключателя

Выключатель	Настройка	Функция ¹⁾
1	1 = OFF	Скорость передачи данных 500 кБод
	1 = ON	Скорость передачи данных 2 МБод ¹⁾
2	---	Зарезервировано ¹⁾
3	3 = OFF	Формат данных Standard ¹⁾
	3 = ON	Формат данных Siemens (Byte-Swap)
4	4 = OFF	Сообщить о пониженном напряжении U_{Last} как об ошибке периферии ¹⁾
	4 = ON	Не сообщать о пониженном напряжении U_{Last}
5 / 6	5 = OFF 6 = OFF	(M1) без диагностики в PA-E ¹⁾
	5 = OFF 6 = ON	(M2) 4 байта начала диагностики PA-E
	5 = ON 6 = OFF	(M3) 2 байта окончания диагностики PA-E
	5 = ON 6 = ON	(M4) 4 байта окончания диагностики PA-E
7 / 8	---	Зарезервировано ¹⁾
¹⁾ Заводская установка		

3.3 Назначение контактов разъёма Rugged Line

Шина, оптический кабель (LWL)	Рабочее напряжение
	
<p>Входной LWL: OUT = данные отправления цвет жилы чёрный IN = данные приёма цвет жилы оранжевый</p> <p>Выходной LWL (только FB21): OUT = данные отправления цвет жилы оранжевый IN = данные приёма цвет жилы чёрный</p>	<p>1 = питание 24 В электроника, входы 2 = электроника 0 В, входы 3 = питание 24 В катушки распределителей, выходы 4 = катушки распределителей 0 В, выходы 5 = функциональное заземление</p>

Присоединение	Тип разъёма
Присоединительные разъёмы шины и питания (2 шт.)	IBS RL PLUG-LK/POF
Адрес обращения: Phoenix Contact Deutschland GmbH, Postfach 1341, D-32825 Blomberg, http://www.phoenixcontact.com	

3.4 Питающее напряжение CPX-терминала

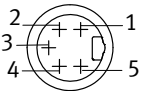
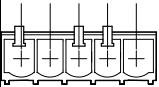
Рабочее и силовое питающие напряжения на FB20/FB21 терминала CPX подаются через разъём Rugged Line.



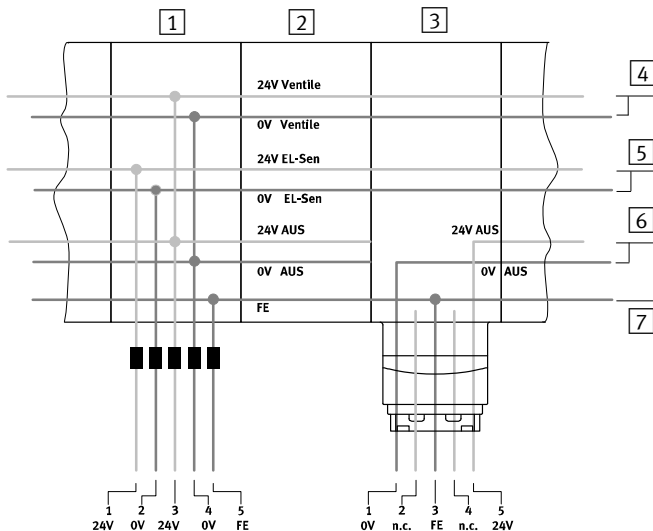
Примечание

Использование блоков связи с питанием системы типа CPX-M-GE-EV-S-... в сочетании с FB20/FB21 недопустимо.

Выходы могут обеспечиваться силовым напряжением либо через FB20/FB21, либо, опционально, с помощью дополнительного электропитания для выходов. Дополнительное электропитание разрешается монтировать только справа от FB20/21 (см. пример ниже).

Штекеры	Назначение контактов дополнительного питания	
	Тип CPX-M-GE-EV-Z-7/8-5POL	
	1: 0 В _{ВЫХ.} 2: не занят 3: FE	4: не занят 5: 24 В _{ВЫХ.}
	Тип CPX-M-GE-EV-Z-PP-5POL (Push Pull)	
	1: не связан 2: не связан 3: 24 В _{ВЫХ.}	4: 0 В _{ВЫХ.} 5: FE

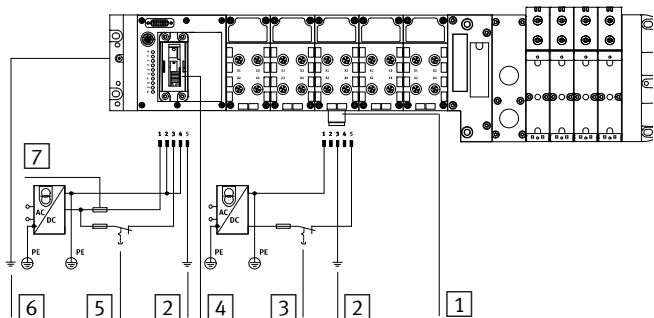
Пример с CPX-GE-EV-Z-7/8-5POL:



- | | |
|---|--|
| <p>1 Электропитание системы через входной разъем Rugged Line устройства FB20/FB21</p> <p>2 Блок связи без питания типа CPX-GE-EV</p> <p>3 Блок связи с дополнительным питанием
Тип CPX-GE-EV-Z-7/8-5POL
(контакты 2 и 4 не заняты)</p> | <p>4 Силовое напряжение для катушек распределителей</p> <p>5 Рабочее напряжение для электроники и датчиков</p> <p>6 Силовое напряжение для выходов</p> <p>7 Функциональное заземление FE</p> |
|---|--|

Пример подключения

На следующем рисунке в качестве примера показано подключение с использованием дополнительного питания для электрических выходов.



- 1 Подключение дополнительного питания для электрических выходов
Тип CPX-GE-EV-Z-7/8-5POL или CPX-GE-EV-Z-PP-5POL
- 2 Заземляющий контакт 5, рассчитан на 16 А
- 3 Дополнительное обеспечение электрических выходов, раздельное отключение, внешние предохранители см. в “Примечании”
- 4 Разъём FB20/FB21 (входной)
- 5 Силовое питание катушек распределителей/ выходов, раздельное отключение, внешние предохранители 16 А
- 6 Выравнивание потенциалов
- 7 Питание электроники и входов, внешние предохранители 16 А



Осторожно

Короткие замыкания могут привести к повреждениям.

Обеспечьте внешнюю защиту блоков дополнительного питания. Допустимая сила тока на контакт устройств питания составляет:

- Разъём 7/8" (5-полюсный)
CPX-M-GE-EV-Z-PP-5POL: макс. 8 А ¹⁾
- Разъём Push Pull (5-полюсный),
CPX-M-GE-EV-Z-7/8-5POL: макс. 16 А

¹⁾ Ограничен спецификацией присоединённого разъёма. Значения для разъёмов из комплекта Festo. Для изделий сторонних фирм следует руководствоваться их спецификацией.

3.5 Поведение терминала CPX при запуске

Если после запуска системы постоянно горит светодиод M-LED, то установлен “Запуск системы с сохранённым параметрированием и сохранённой конфигурацией CPX”.



Осторожно

Для терминалов CPX, у которых постоянно горит светодиод M-LED, параметризация при замене терминала CPX при выполнении сервисных работ автоматически системой более высокого уровня не возобновляется. В этом случае проверьте перед заменой, какие установки требуются и произведите их.



Подробные указания см. в описании шинного узла P.BE-CPX-FB20/21-.. или описании вашей панели оператора.

4 Технические характеристики

Тип	CPX-M-FB20 либо CPX-M-FB21
Общие технические характеристики	См. описание системы CPX, тип P.BE-CPX-SYS-...
Класс защиты согласно EN 60529	IP65/67 (в полностью смонтированном состоянии)
Защита от удара электротоком согласно IEC/EN 60204-1	За счет использования устройства питания PELV (protected extra low voltage – защитное сверхнизкое напряжение)
Собственный потребляемый ток при 24 В – От подачи рабочего напряжения на электронику/датчики ($V_{EL/SEN}$)	Тип. 90 мА (внутреннее электронное оборудование)
Гальваническая развязка	С помощью оптического кабеля

