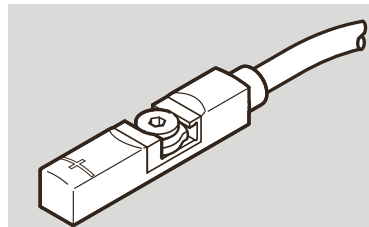


# CRSMT-8M-PS-24V-K-...-...

Бесконтактный датчик положения



## FESTO

Festo SE & Co. KG  
Ruiter Straße 82  
73734 Esslingen  
Германия  
+49 711 347-0

www.festo.com

Условия эксплуатации | взрывозащита

8101299  
2018-11a  
[8101306]



Перевод оригинального руководства по эксплуатации

### 1 Маркировка взрывозащиты

Маркировка		
	II 3G	Ex nA IIC T4 X Gc
	II 3D	Ex tc IIIC T120°C X Dc

Tab. 1

### 2 Параллельно действующая документация

Вся доступная документация на изделие → [www.festo.com/pk](http://www.festo.com/pk).

### 3 Безопасность

#### 3.1 Инструкции по безопасности

- Устройство можно использовать в указанных условиях эксплуатации в зоне 2 взрывоопасных газовых сред, а также в зоне 22 взрывоопасных пылевых сред.
- Это устройство может создавать высокочастотные помехи, в связи с чем при использовании в жилой зоне могут потребоваться меры защиты от помех.
- Выполняйте указания маркировки изделия.
- Выполняйте любые работы за пределами взрывоопасных зон.
- Защищайте устройство от перегрева. Устанавливайте бесконтактный датчик положения в специально предназначенный для этого металлический паз цилиндра.
- Используйте устройство в оригинальном состоянии без внесения каких-либо самовольных изменений.

#### 3.2 Использование по назначению

В соответствии со своим назначением изделие служит для опроса позиций магнитов (например, положения поршня) в продукции фирмы Festo.

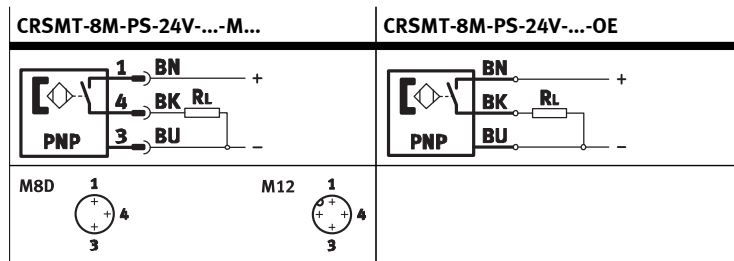
#### 3.3 Маркировка X: особые условия

- Не разъединяйте под напряжением.
- Используйте дополнительный элемент разгрузки от натяжения для кабеля.
- Защищайте устройство от любого механического ударного воздействия.
- Защищайте устройство от ультрафиолетового излучения.
- Температура окружающей среды:  
–40 °C ≤ T<sub>a</sub> ≤ +85 °C

### 4 Функция

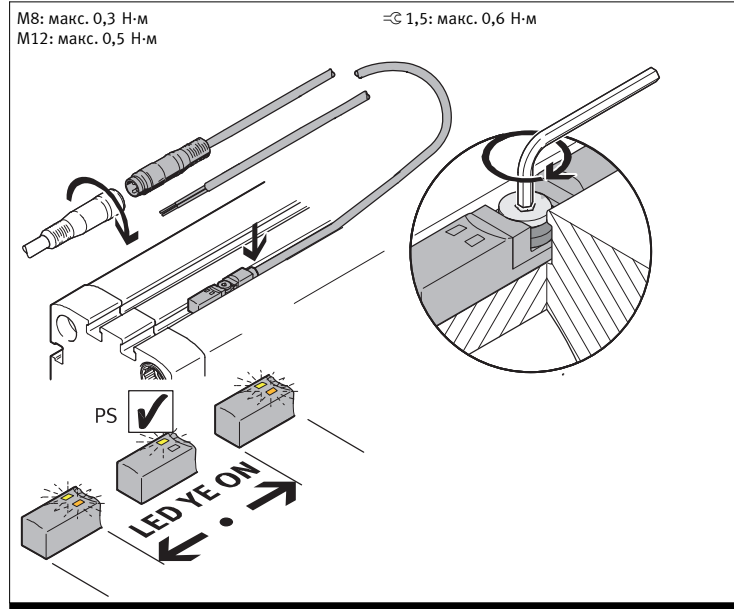
CRSMT-8M-... является электронным бесконтактным датчиком положения с индикатором состояния переключения.

### 5 Подключение



Tab. 2

### 6 Монтаж



Tab. 3

### Демонтаж

1. Выкрутите крепежный винт.
2. Извлеките бесконтактный датчик положения из паза.

### 7 Ввод в эксплуатацию

#### ⚠ ПРЕДУПРЕЖДЕНИЕ!

- Искры, образующиеся под действием электричества, могут вызвать возгорание взрывоопасных сред и стать причиной взрыва.
  - Не разъединяйте под напряжением.
  - Не допускайте разъединения штекерного разъема M8 или M12 из-за предохранительного зажима NEAU-M8-GD или NEAU-M12-GD (не входит в комплект поставки).

- Подключайте устройство с помощью соединительного кабеля за пределами взрывоопасной зоны или с типом взрывозащиты, соответствующим зонам 2 и 22.

### 8 Техническое обслуживание и уход

Устройство не требует технического обслуживания. Ремонтные работы на изделии невозможны.

### 9 Технические характеристики

Условия эксплуатации		
Рабочее напряжение	[В пост. тока]	5 ... 30
Макс. выходной ток	[mA]	100
Макс. коммутационная способность	[Вт]	2,8
Остаточный ток	[mA]	≤ 0,05
Падение напряжения (при длине кабеля 2 м)	[В]	1,5
Время включения	[мс]	≤ 1
Время выключения	[мс]	≤ 1
Точность повторения	[мм]	0,2
Защита от короткого замыкания		да
Защита от смены полярности		для всех электрических соединений
Температура окружающей среды		–40 °C ≤ T <sub>a</sub> ≤ +85 °C
Температура окружающей среды при укладке незакрепленных кабелей		–20 °C ≤ T <sub>a</sub> ≤ +85 °C
Степень защиты		IP65, IP68, IP69K

**Условия эксплуатации**

Материалы	
Корпус	полипропилен, высоколегированная сталь, нержавеющая, полиамид
Оболочка кабеля	термопластичный эластомер (TPE-O)
Изолирующая оболочка	полипропилен
Корпус штекера для CRSMT-8M-...-M8D / ...-M12	полипропилен
Накидная гайка для CRSMT-8M-...-M8D / ...-M12	латунь, никелированная

Tab. 4