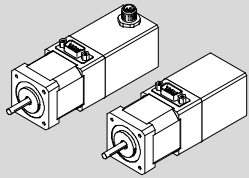


# Шаговый мотор EMMS-ST-42-S-...-G2



## FESTO

Festo SE & Co. KG

Postfach  
D-73726 Esslingen  
++49/711/347-0  
www.festo.com

Руководство по эксплуатации

8037379  
1404a  
[8037383]

Оригинал: de



Шаговый мотор EMMS-ST-42-S-...-G2 ..... Русский



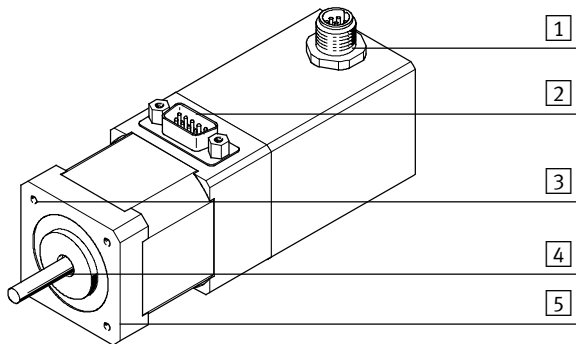
### Примечание

Монтаж и ввод в эксплуатацию должны выполняться только квалифицированными специалистами в соответствии с руководством по эксплуатации.

Проверьте, соответствует ли EMMS-ST-...-G2 данным, указанным в заказе. В зависимости от заказа данные моторы могут быть оснащены подпружиненным стопорным тормозом EMMS-ST-...-SB/-SEB, а также датчиком EMMS-ST-...-SE/-SEB.

Электростатические контактные разряды на мотор, превышающие 3,2 кВ, могут стать причиной возникновения спорадических функциональных неисправностей.

### Рабочие элементы и соединения



- |  |                                     |
|--|-------------------------------------|
| 1 Штекерное соединение датчика (на EMMS-ST-...-SE/-SEB)                                    | 3 Резьбовые отверстия для крепления |
| 2 Штекерное соединение мотора/стопорного тормоза (стопорный тормоз на EMMS-ST-...-SB/-SEB) | 4 Вал                               |
|  | 5 Фланец мотора                     |

Рис. 1

### 1 Функционирование и применение

Шаговый мотор EMMS-ST-...-G2, работающий по 2-фазной гибридной технологии, применяется в системах управления с силовым электронным оборудованием. Система управления задает направление вращения мотора и его шаговый угол с помощью синусоидальных токовых импульсов. Мотор всегда должен работать в пределах своих характеристик, так как из-за перегрузок и слишком высоких значений ускорения могут потеряться шаги, которые в этом случае не регистрируются системой управления.

Мотор EMMS-ST-...-SE/-SEB оснащен датчиком, который контролирует потерю шага, и в сочетании с контроллером CMMS-ST может эксплуатироваться в режиме «Servo-Light» (замкнутый контур – closed loop).

Мотор EMMS-ST-...-SB/-SEB оснащен встроенным стопорным тормозом.

Шаговый мотор EMMS-ST-...-G2 предназначен для привода систем позиционирования. Стопорный тормоз EMMS-ST-...-SB/-SEB не пригоден для торможения мотора. Устройство предназначено для применения в промышленном секторе. В жилой зоне могут потребоваться меры для устранения радиопомех.

### 2 Транспортировка и хранение

- Обеспечьте следующие условия хранения:
  - небольшая продолжительность хранения;
  - прохладное, сухое, затененное и защищенное от воздействия коррозии место хранения (→ «Технические данные»).

### 3 Условия для эксплуатации изделия



#### Примечание

Неправильное обращение с устройством может привести к возникновению неисправностей.

- Обеспечить постоянное соблюдение условий, указанных в данной главе.
- Сравните предельные значения, указанные в данном руководстве, с предельными значениями в конкретном случае использования (например, усилия, моменты, массы, скорости, температуры). Проворачивание вала ротора с применением силы снижает функциональность опционально встроенного стопорного тормоза.
- Убедитесь, что соблюдаются все действующие в месте эксплуатации предписания, в том числе профсоюзов и государственных органов.
- Используйте мотор EMMS-ST в оригинальном состоянии без самовольного внесения каких-либо изменений.
- Учитывайте местные условия окружающей среды (→ «Технические данные»).

### 4 Монтаж



#### Предупреждение

Открытые концы кабелей на вращающемся моторе при определенных условиях могут стать источником опасного для жизни высокого напряжения.

1. Не подключайте сразу мотор к приводу.
2. Убедитесь, что контроллер обесточен. Отключения разрешающего сигнала контроллера недостаточно.
3. Соедините всеми кабелями мотор EMMS-ST с контроллером согласно нижеприведенным таблицам. Кабели Festo имеют достаточно большие сечения и обеспечат экранирование мотора/датчика с заземляющими контактами с обеих сторон (→ «Принадлежности»).

### Подключение мотора/стопорный тормоз (вид спереди)

2 Штекер Sub-D, 9-конт.	Контакт	Назначение
	1	Цепочка А
	2	Цепочка А /
	3	Цепочка В
	4	Цепочка В /
	5	п. с. (not connected – не подключено)
	6	п. с. (not connected – не подключено)
	7	Стопорный тормоз (+ 24 В пост. тока) <sup>1)</sup>
	8	Стопорный тормоз/заземление <sup>1)</sup>
	9	п. с. (not connected – не подключено)

1) Только на моторах со стопорным тормозом EMMS-ST-...-SB/-SEB: Экран на корпусе

Рис. 2

### Интерфейс датчика (вид спереди)

1 Штекер M12, 8-конт.	Контакт	Назначение
	1	Сигнальный проводник А
	2	Сигнальный проводник А /
	3	Сигнальный проводник В
	4	Сигнальный проводник В /
	5	Заземление датчика
	6	Сигнальный проводник N
	7	Сигнальный проводник N /
	8	Вспомогательное питание VCC 5 В

Рис. 3



#### Примечание

Монтаж в ограниченном пространстве мешает отводу выделяющегося тепла.

- Убедитесь, что для мотора обеспечено достаточно свободного пространства для отвода тепла.

## 1. Очистите вал мотора [4].

Только на сухой и обезжиренной цапфе вала муфта входит в зацепление без проскальзывания.

Проникшие в подшипник жирорастворяющие средства смывают смазку, нанесенную на весь срок службы подшипника.

## 2. Установите EMMS-ST на фланец мотора [5].

## 3. Соедините мотор с механической частью в местах резьбовых отверстий [3].

Готовые монтажные комплекты мотора для линейного привода находятся в принадлежности от компании Festo.

## 4. Затяните крепежные винты (→ инструкции к приводу и монтажному комплекту мотора).

## 5 Ввод в эксплуатацию



### Примечание

При отпуске стопорного тормоза мотор может внезапно начать вращаться.

- Перед отпуском тормоза убедитесь, что обмотки мотора обесточены.
- Подайте ток на стопорный тормоз. Благодаря этому мотор свободно вращается. В зависимости от типа устройства контроллер может автоматически разблокировать стопорный тормоз.

- Введите мотор в эксплуатацию вместе с контроллером согласно описанию контроллера.

## 6 Обслуживание и эксплуатация



### Предупреждение

При соприкосновении с горячими частями корпуса можно получить ожог.

- Убедитесь, что никто из людей и никакие посторонние предметы не могут оказаться в непосредственной близости от мотора.

## 7 Обслуживание и уход



### Предупреждение

При возгорании слоя пыли возможно возникновение пожара.

- Регулярно очищайте корпус мотора от пыли.

## 8 Демонтаж и ремонт



### Предупреждение

Падение тяжелых предметов может стать причиной травм персонала, находящегося вблизи EMMS-ST.

- Убедитесь, что полезная нагрузка движущегося линейного привода находится в безопасном положении (например, в нижнем конечном положении при вертикальном монтаже).

- Только после этого снимите EMMS-ST с линейного привода.

Если необходим ремонт:

- отправьте мотор в Festo.

Ремонт в Festo предусматривает соблюдение стандартов безопасности.

- Выполните повторный монтаж следующим образом:

1. Подвиньте каретку, консоль или шток линейного привода в безопасное положение.
2. Смонтируйте монтажные комплекты мотора с соблюдением данных в инструкции по монтажу.

## 9 Принадлежности



### Примечание

- Вы можете выбрать соответствующие принадлежности из нашего каталога → [www.festo.com/catalogue](http://www.festo.com/catalogue)

## 10 Устранение неисправностей

Неисправность	Возможная причина	Способ устранения
Вал мотора не вращается	Слишком высокая нагрузка	Уменьшите нагрузку на мотор
	Контроллер пока недоступен	Проверьте сигналы контроллера
	Включен стопорный тормоз (только на EMMS-ST...-SB/-SEB)	Отпустите стопорный тормоз
Вал мотора вращается в неправильном направлении	Ошибка в кабельном соединении	Проверьте кабельное соединение
Мотор останавливается в неправильной позиции	Ошибка шага	Повторите перемещение в исходное положение

Рис. 4

## 11 Технические данные

EMMS-ST-42-S-...-G2	S	SE	SB	SEB
Номинальное напряжение мотора [В]	48			
Номинальный ток мотора [А]	1,8			
Удерживающий момент мотора [Нм]	0,5			
Шаговый угол (полный шаг) [°]	1,8 ± 5 %			
Сопротивление обмотки [Ом]	1,75 ± 15 %			
Индуктивность обмотки при 1 кГц [мГн]	3,3 ± 20 %			
Момент инерции привода [кгсм <sup>2</sup> ]	0,082		0,095	
Напряжение на тормозе [В]	–		24	
Мощность тормоза [Вт]	–		8	
Тормозной удерживающий момент [Нм]	–		0,4	
Запаздывание срабатывания тормоза [мс]	–		2	
Время разобщения тормоза [мс]	–		10	
Импульсы/оборот	–	500	–	500
Начальный импульс	–	Имеется	–	Имеется
Линейный драйвер (протокол RS422)	–	Имеется	–	Имеется
Датчик рабочего напряжения [В, пост. тока]	–	5	–	5
Нагрузка на вал, радиальная:				
5 мм расстояние до фланца [Н]	58			
20 мм расстояние до фланца [Н]	20			
Нагрузка на вал, осевая [Н]	7			
Класс защиты изоляции (проверено пост. током 500 В/1 мин)	V			
Класс защиты (во встроеном состоянии)	IP54			
Температура окружающей среды [°C]	–10 ... +50			
Обозначение CE (см. заявление о соответствии) <sup>1)</sup>	согласно директиве ЕС по ЭМС			
Макс. относительная влажность воздуха (без конденсации) [%]	0 ... 85			
Макс. длина кабеля [м]	30			
Вес изделия [кг]	0,36	0,45	0,54	0,60

1) В жилой зоне могут потребоваться меры для устранения радиопомех

Рис. 5

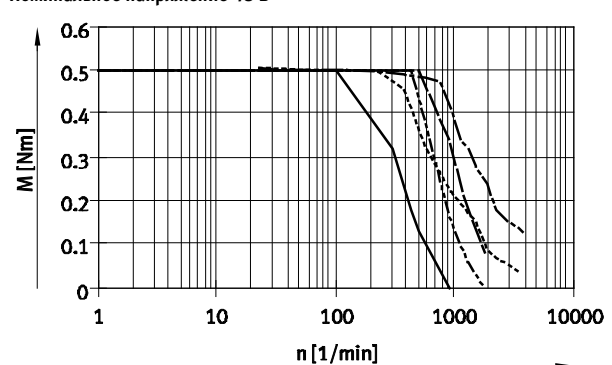
## Информация о сертификации UL

Код категории изделия	PRHZ2 (США) или PRHZ8 (Канада)
Номер сертификата	E342973
Соблюденные стандарты	UL 1004-1/-6, C22.2 № 100
Знак проверки UL	

Рис. 6

## 12 Графики нагрузок

### Номинальное напряжение 48 В



- 24 В пост. тока
- - - 48 В пост. тока
- · - · 72 В пост. тока
- · · · 24 В пост. тока, ¼ шага
- - - - 48 В пост. тока, ¼ шага

Рис. 7