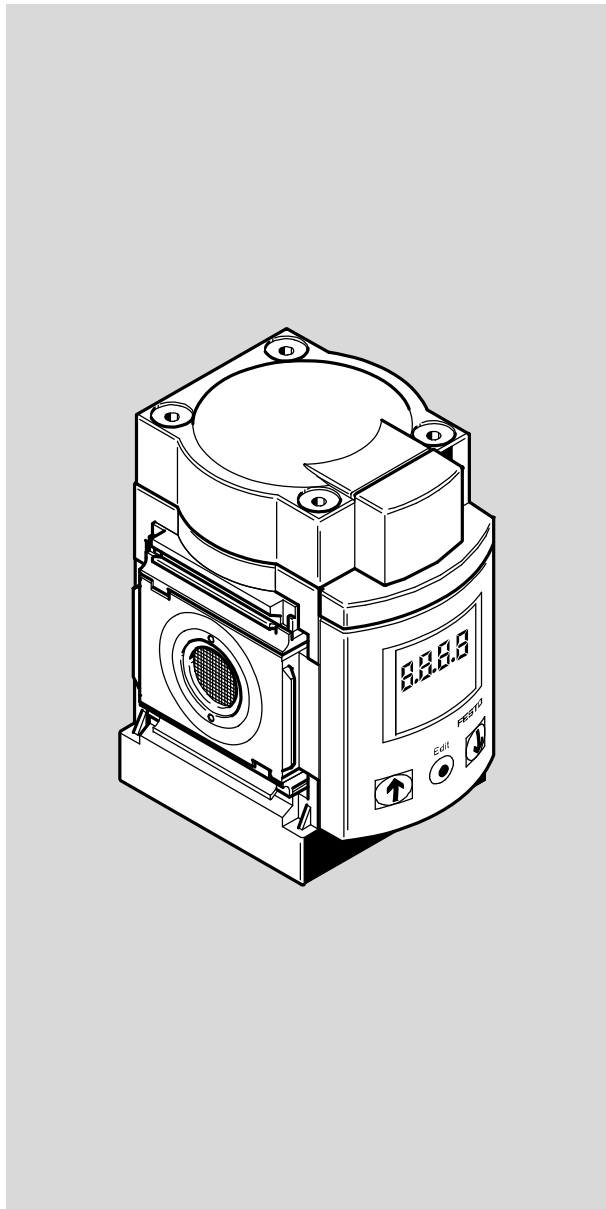


Датчик расхода

SFAM



FESTO

ru Руководство
по
эксплуатации

8078141
2017-09с
[8068114]

Обозначение опасностей и указания по их предотвращению:



Опасность

Непосредственные опасности, которые могут привести к смертельному исходу или тяжелым травмам



Предупреждение

Опасности, которые могут привести к смертельному исходу или тяжелым травмам



Осторожно

Опасности, которые могут привести к легким травмам

Другие символы:



Примечание

Материальный ущерб или потеря функции



Рекомендация, полезный совет, ссылка на другую документацию



Необходимые или целесообразные для использования принадлежности



Информация об экологически безопасном использовании

Знаки выделения фрагментов текста:

- Действия, которые можно выполнять в любой последовательности
- 1. Действия, которые нужно выполнять в заданной последовательности
- Общие перечисления
- ➔ Результат действия/Ссылки на более подробную информацию


Русский – Датчик расхода SFAM

Содержание

1	Описание изделия	5
1.1	Обзор	5
1.2	Характеристики	6
1.3	Заводские настройки	7
2	Принцип действия и применение	7
2.1	Рабочие состояния	8
2.2	Спектр функций	9
2.2.1	Коммутационные выходы	9
2.2.2	Изменение цвета	10
2.2.3	Стандартные условия	10
2.2.4	Аналоговый фильтр	11
2.2.5	Цифровой фильтр	11
2.2.6	Код безопасности	11
2.2.7	Мин./макс. значения	11
3	Условия применения изделия	12
4	Монтаж	13
4.1	Механический и пневматический монтаж	13
4.2	Электрическое подключение	14
5	Ввод в эксплуатацию	15
5.1	Символы на дисплее	15
5.2	Символы для представления структуры меню	16
5.3	Режим RUN	17
5.4	Режим INFO/SHOW	18
5.5	Режим EDIT (РЕДАКТИРОВАНИЕ)	20
5.5.1	Запуск режима EDIT (РЕДАКТИРОВАНИЕ)	20
5.5.2	Настройка характеристик переключения коммутационных выходов	21
5.5.3	Настройка специального меню [SPEC]	22
5.6	Режим TEACH (ОБУЧЕНИЕ)	24
5.7	Режим RECORDER (ЗАПИСЬ)	25

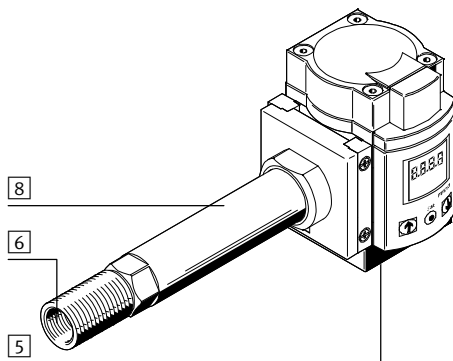
6	Управление и эксплуатация	26
7	Техническое обслуживание и уход	26
8	Демонтаж	27
9	Устранение неполадок	27
10	Принадлежности	28
11	Технические характеристики	28

1 Описание изделия

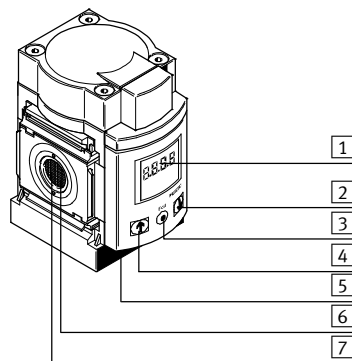
 Вся имеющаяся документация по продуктам → www.festo.com/pk

1.1 Обзор

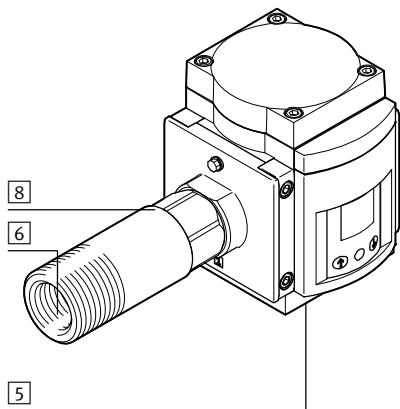
SFAM-62- ... -T



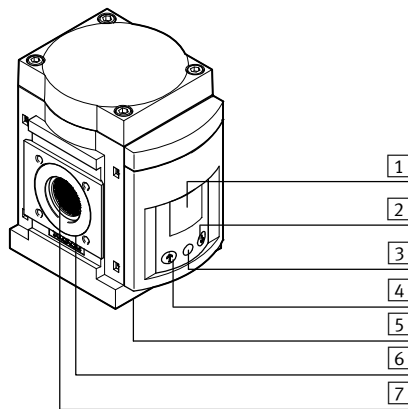
SFAM-62- ... -M



SFAM-90- ... -T



SFAM-90- ... -M



- 1 Дисплей
- 2 Кнопка В
- 3 Кнопка Edit (Редактирование)
- 4 Кнопка А

- 5 Разъем для электрического подключения
- 6 Пневматический канал питания
- 7 Сетчатый фильтр
- 8 Входной патрубок

Fig. 1 Элементы управления и точки подсоединения

1.2 Характеристики

Параметр	Код для заказа	Исполнение
Тип	SFAM	Датчик расхода
Монтажный шаг	-62	62 мм
	-90	90 мм
Диапазон измерения расхода	-1000 ¹⁾	Макс. 1000 л/мин
	-3000 ¹⁾	Макс. 3000 л/мин
	-5000	Макс. 5000 л/мин
	-10000 ²⁾	Макс. 10000 л/мин
	-15000 ²⁾	Макс. 15000 л/мин
Направление потока	L	Однонаправленный слева
	R	Однонаправленный справа
Тип крепления	-M	Батарейный монтаж
	-T	Резьбовой монтаж
	-W ¹⁾	Резьбовой монтаж с креплением на стене
Пневматическое присоединение	G12 ¹⁾	G1/2
	N12 ¹⁾	1/2" NPT
	G1 ²⁾	G1
	N1 ²⁾	1" NPT
	G112 ²⁾	G1 1/2
	N112 ²⁾	1 1/2" NPT
Электрический выход	-2SA	2x PNP или NPN, 1 аналоговый выход 4 ... 20 mA
	-2SV	2x PNP или NPN, 1 аналоговый выход 0 ... 10 V
Электрический разъем	-M12	Штекер M12x1, 5-полюсный, A-кодированный
Принадлежности электрооборудования ³⁾	-2.5S	Соединительный кабель, прямая розетка, длина кабеля 2,5 м
	-5S	Соединительный кабель, прямая розетка, длина кабеля 5 м
	-2.5A	Соединительный кабель, угловая розетка, длина кабеля 2,5 м
	-5A	Соединительный кабель, угловая розетка, длина кабеля 5 м


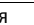
1) Только для SFAM-62

2) Только для SFAM-90

3) Входит в комплект поставки.

Tab. 1 Обзор вариантов

1.3 Заводские настройки

Настройка	Пункт меню	Значение/функция
[SPEC]		
стандартные условия	[Option]	OFF (=DIN 1343)
Физическая единица измерения расхода	[FLW]	л/мин
Постоянная времени фильтрации	[AnA.F]	A.60
Цифровой фильтр	[diG.F]	d.2
Физическая единица измерения потребления	[ConS]	л
Коммутационный выход		PnP
Код безопасности	[lock]	OFF
[OutA]		
Измеряемая величина		FLW (Расход)
Функция переключения		 [Однопороговый компаратор]
Точка переключения	[SP]	40 % FS
Гистерезис	[Hy]	2 % FS
Функции переключающих элементов		NO (нормально открытый)
Переключающий импульс потребления	[Ci]	30 л при FS = 1000 л/мин 100 л при FS = 3000 л/мин 150 л при FS = 5000 л/мин 300 л при FS = 10000 л/мин 500 л при FS = 15000 л/мин
[OutB]		
Функция переключения		 [Однопороговый компаратор]
Точка переключения	[SP]	60 % FS
Гистерезис	[Hy]	2 % FS
Функция переключающего элемента		NO (нормально открытый)
Изменение цвета индикации		blue (функция деактивирована)

Tab. 2 Заводские настройки

2 Принцип действия и применение

Датчик расхода SFAM предназначен для контроля расхода и потребления воздуха/объема воздуха и соответствующих сред в трубопроводных системах или терминальном оборудовании промышленности; соответствующие среды → глава 11 “Технические характеристики”.

Конструктивное исполнение допускает как автономную эксплуатацию датчика (SFAM-...-T), так и его комбинацию с блоками подготовки воздуха серии MS (SFAM-...-M).

Измерение выполняется термическим методом. При этом определяется количество тепла, которое поглощается протекающим потоком с обогреваемой поверхности датчика. На основании перенесенного количества теплоты определяется расход или потребление воздуха, и результат отображается на дисплее. Соединение с системами более высокого уровня осуществляется через

2 дискретных выхода (Out A/B) и один аналоговый выход (Out C). Для измерения расхода регулируются точки переключения для обоих дискретных выходов. Для измерения потребления воздуха настраивается переключающий импульс потребления для выхода A (Out A). Возможна комбинация измерения потребления воздуха (Out A) и измерения расхода (Out B). Значение расхода передается через аналоговый выход (Out C).

2.1 Рабочие состояния

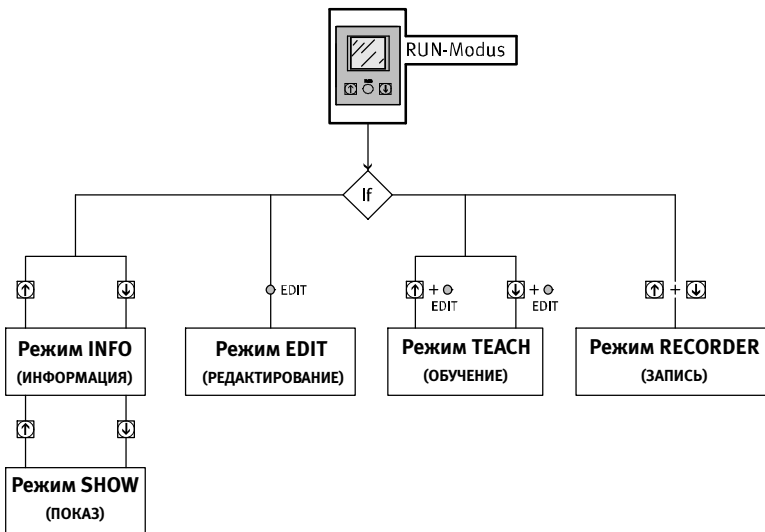


Fig. 2 Рабочие состояния SFAM

Режим RUN (ВЫПОЛНЕНИЕ)

В режиме RUN отображаются

- значения измерения расхода (л/мин или станд. куб. фут/мин),
- значения измерения для потребления воздуха (в м³, станд. куб. футах или л) и
- состояния сигналов выходов переключателя Out A и Out B (заданы/не заданы).

Режим INFO (ИНФОРМАЦИЯ)

В режиме INFO (информация) при активированном измерении потребления воздуха можно быстро переключать индикацию входных величин (расход, потребление воздуха) на дисплее. Индикация может переключаться нажатием кнопки A или кнопки B.

Режим SHOW (ПОКАЗ)

В режиме SHOW (ПОКАЗ) отображаются текущие настройки для коммутационных выходов Out A и Out B, а также минимальные/максимальные значения для измерения расхода или потребления воздуха. Можно выполнять сброс минимальных и максимальных значений.

Режим EDIT (РЕДАКТИРОВАНИЕ)

В режиме EDIT (редактирование) можно выполнить или изменить настройки для датчика расхода (коммутационные выходы, стандартное условия, физическая единица измерения и т. д.).

Режим TEACH (ОБУЧЕНИЕ)

В режиме TEACH (обучение) можно программировать точки переключения, т.е. выполнять т.н. “обучение”.

Режим RECORDER (ЗАПИСЬ)

В режиме RECORDER (ЗАПИСЬ) можно вручную произвести измерение потребления воздуха.

2.2 Спектр функций**2.2.1 Коммутационные выходы****Конфигурация коммутационных выходов**

Коммутационный выход Out A

может быть назначен для физических единиц измерения входных параметров расхода [FLW] или выводимых из них параметров измерения потребления воздуха [ConS].

Коммутационный выход Out B:

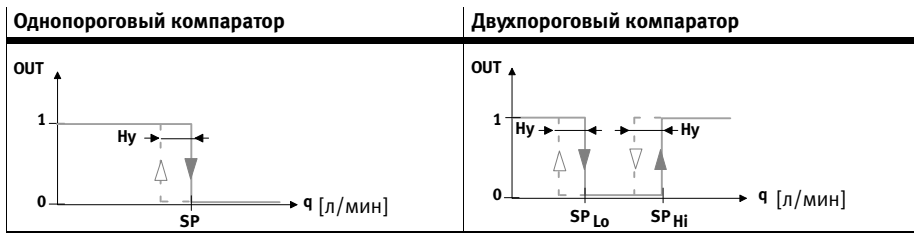
может использоваться только с физическими входными величинами расхода.

Коммутационные выходы Out A/Out B могут в соответствии с диапазоном настройки конфигурироваться в технических характеристиках → Tab. 13.

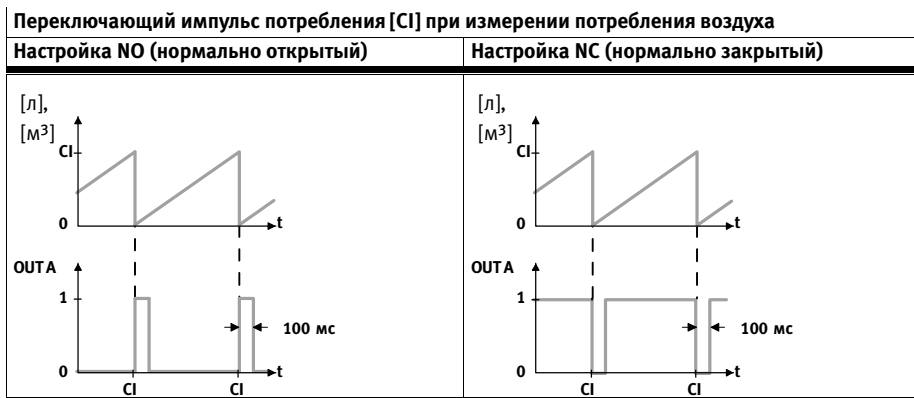
Для коммутационного выхода Out A и Out B независимо друг от друга могут быть выбраны функция переключения для однопорогового компаратора или функция переключения для двухпорогового компаратора. Каждому коммутационному выходу можно отдельно назначить функцию переключающего элемента “нормально закрытый” (NC) или “нормально открытый” (NO), → Tab. 3.

Точки переключения [SP] и гистерезис [HY] можно настраивать в соответствии с диапазонами настройки в таблице технических характеристик → Tab. 13.

Точки переключения и гистерезис при измерении расхода для выходов Out A/Out B	
Однопороговый компаратор	Двухпороговый компаратор
Функция переключающего элемента NO (нормально открытый)	
Функция переключающего элемента NC (нормально закрытый)	



Tab. 3 Настройка точки переключения SP и гистерезиса Hy



Tab. 4 Переключающий импульс потребления

При помощи переключающего импульса потребления [CI] можно установить пороговое значение потребления воздуха. При достижении настроенного порогового значения на выходе Out A в течение 100 мс выдается переключающий импульс. Каждый переключающий импульс инициирует повторное измерение потребления воздуха.

2.2.2 Изменение цвета

В зависимости от состояния переключения для Out A и Out B можно настроить изменение цвета на дисплее на красный. Таким образом состояние установки может визуализироваться на больших расстояниях.

Можно выбрать следующие настройки:

- r.ON = Дисплей красного цвета, если коммутационный выход High (1).
Дисплей синего цвета, если коммутационный выход Low (0).
- r.OFF = Дисплей красного цвета, если коммутационный выход Low (0).
Дисплей синего цвета, если коммутационный выход High (1).
- bLUE = Дисплей синего цвета, функция изменения цвета выключена.

2.2.3 Стандартные условия

Измеряемые и отображаемые значения потока воздушной массы датчика SFAM рассчитываются для стандартных условий. Датчик SFAM проходит заводскую калибровку стандартных физических условий согласно DIN 1343 и единицы измерения “л/мин”.



Примечание

Если при отклонении от калиброванного диапазона измерений при единице измерения “л/мин” применяются другие стандартные условия и/или единицы измерения, то для аналогового выхода получаются соответствующие предельные значения характеристических кривых, → Tab. 16, Глава 11 “Технические характеристики”.

Следующие стандартные условия можно выбрать в пункте меню [Option]

➔ параграф 5.5.3 Настройка специального меню [SPEC].

Опция	Off	1	2
Стандартный литр согласно	DIN 1343	ISO 2533	ISO 6358
Атмосферное давление (абсолютное) [бар]	1,01325	1,01325	1
Атмосферное давление (абсолютное) [кПа]	101,325	101,325	100
Температура [°C]	0	15	20

Tab. 5 Стандартные условия

2.2.4 Аналоговый фильтр

С помощью аналогового фильтра можно изменить постоянную времени фильтрации всех выходных сигналов. Таким образом, изменяется время нарастания на аналоговом выходе (➔ Fig. 3).

2.2.5 Цифровой фильтр

При помощи цифрового фильтра отображаемые значения могут быть сглажены. Имеется 6 уровней настройки степени сглаживания: от d1 = малая степень сглаживания до d6 = максимальная степень сглаживания. С повышением степени сглаживания увеличивается время включения/выключения коммутационных выходов. При d.Off интервалы времени переключения зависят только от настроенной постоянной времени фильтрации аналогового фильтра (➔ Fig. 3).

Прохождение сигнала аналогового и цифрового фильтров

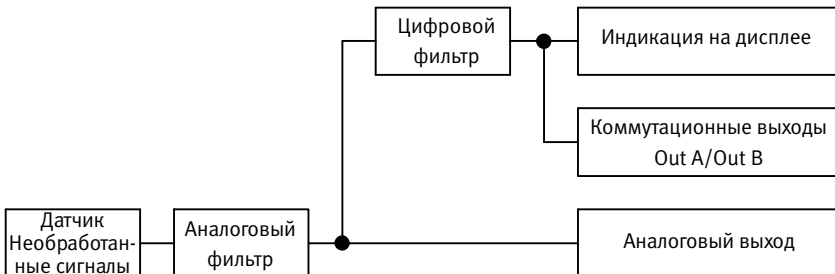


Fig. 3 Прохождение сигнала аналогового и цифрового фильтров

2.2.6 Код безопасности

Для защиты настроек от несанкционированного изменения можно использовать цифровой код (максимум 4 цифры). Ввод кода безопасности требуется при любом изменении настроек в режиме EDIT (редактирование) или в режиме TEACH (обучение).

2.2.7 Мин./макс. значения

В режиме SHOW может выполняться индикация и сброс минимальных/максимальных значений для измерения расхода или измерения потребления воздуха ➔ раздел 5.4.



Примечание

Выключение электропитания приводит к сбросу минимальных/максимальных значений.

3 Условия применения изделия



Предупреждение

В зависимости от набора функций оборудования/системы изменение настроек может привести к тяжелым травмам.

- Обратите внимание на то, что при внесении изменений в режиме редактирования (EDIT) новые значения вступают в силу немедленно.
- Активируйте защиту паролем (код безопасности), чтобы исключить вероятность внесения непредусмотренных изменений неуполномоченными третьими лицами → параграф 5.5.3, пункт “Настройка кода безопасности”.



Предупреждение

Использование изделия в сочетании с недопустимыми рабочими средами может привести к травмам.

- Недопустим контакт устройства с горючими, коррозионными газами, кислородом и т. д. Изделие предназначено для измерения расхода исключительно тех рабочих сред, которые в главе 11 “Технические характеристики” обозначены как допустимые.



Осторожно

Конденсат, масляный туман, посторонние частицы и другие загрязнения сжатого воздуха могут повредить изделие и привести к погрешностям измерения и функциональным неисправностям.

- Убедитесь в том, что соблюдается предварительно заданный класс чистоты воздуха для рабочей среды → Глава 11 “Технические характеристики”.



Примечание

Изделие предназначено исключительно для промышленного применения. В жилых районах могут потребоваться мероприятия по устранению радиопомех. Оно не предназначено для коммерческих расчетов, например, для расчета потребления воздуха в учреждениях коммунально-бытового обслуживания.

- Сравните указанные в настоящем руководстве по эксплуатации предельные значения с предельными значениями, действующими в конкретных условиях применения (например, рабочая среда, значения давления, усилия, моментов, температуры, массы, скорости, рабочего напряжения, расхода).
- Учитывайте условия окружающей среды в месте применения.
- Удалите все элементы транспортной упаковки, такие как защитный воск, пленка (полиамид), колпачки (полиэтилен), картон (за исключением элементов заглушек пневматических соединений).
Упаковка пригодна для утилизации по виду материала (исключение: промасленная бумага, утилизируется как “остальной мусор”).
- Используйте изделие в оригинальном состоянии без внесения каких-либо самовольных изменений.

4 Монтаж

4.1 Механический и пневматический монтаж

Датчик устанавливается в горизонтальном положении $\pm 5\%$. Закрепление датчика SFAM выполняется следующим образом:

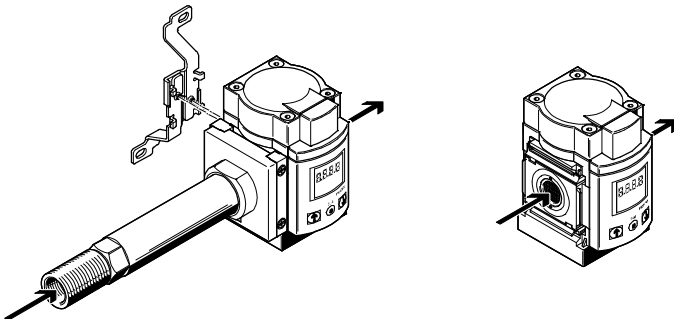


Fig. 4 Монтаж механического и пневматического оборудования



Примечание

Информация по монтажу соединителя модулей, монтажной плиты и крепежных уголков (крепежные уголки только для SFAM-62) содержится в руководстве по эксплуатации, поставляемому с принадлежностями.

Поток воздуха подается в канал, в котором установлен сетчатый фильтр (для SFAM-...-M) или входной патрубок (для SFAM-...-T/-W). Воздушный поток отводится из противоположного канала (→ Fig. 4).

Минимальные требования к подключению пневмооборудования

В зависимости от монтажного шага должны соблюдаться следующие минимальные требования к подключению пневмооборудования:

SFAM	Пневматический канал серии MS	Внутренний диаметр подводящей линии [мм]
-62	1/2"	10
-90	3/4"	20

Tab. 6 Минимальные требования к подключению пневмооборудования

Сборка с блоками подготовки воздуха серии MS

При сборке с уже имеющимся устройством подготовки воздуха серии MS:

1. Соблюдайте направление потока.
2. Датчик SFAM должен устанавливаться только после тех блоков подготовки воздуха, которые обеспечивают необходимый уровень фильтрации (класс чистоты воздуха 7.4.4.: остаточная пыль 40 мкм, точка росы +3 °C, остаточное содержание масла 1 мг/м³).

**Примечание**

Сжатый воздух не должен содержать масел на основе сложных эфиров.

**Примечание**

Для обеспечения заявленной точности измерений датчик SFAM не должен устанавливаться непосредственно после регулятора давления или фильтра-регулятора.

- Между фильтром-регулятором MS...-LFR или регулятором давления MS...-LR и датчиком SFAM необходимо установить разветвитель.
 - Монтажный шаг 62: MS...-FRM-1/2
 - Монтажный шаг 90: MS...-FRM-3/4

3. Поместите соединители модулей типа MS...-MV в пазы отдельных устройств. Обеспечьте наличие уплотнения между отдельными устройствами.
4. Закрепите соединители модулей типа MS...-MV 2 винтами.

4.2 Электрическое подключение

**Предупреждение**

Применяйте только такие источники тока, которые обеспечивают надежную электроизоляцию рабочего напряжения согласно IEC/DIN EN 60204-1. Также должны соблюдаться общие требования к электрическим цепям защитного сверхнизкого напряжения (PELV) в соответствии с IEC/DIN EN 60204-1. Разрешается использовать импульсные блоки питания, если они обеспечивают надежную изоляцию согласно EN 60950/VDE 0805.

**Примечание**

Большая длина сигнальных линий снижает помехоустойчивость.

- Проследите за тем, чтобы использовались сигнальные кабели короче 30 м.

**Примечание**

Дискретные выходы на контакте 2 и контакте 4 при необходимости могут использоваться в качестве PNP или NPN подключений.

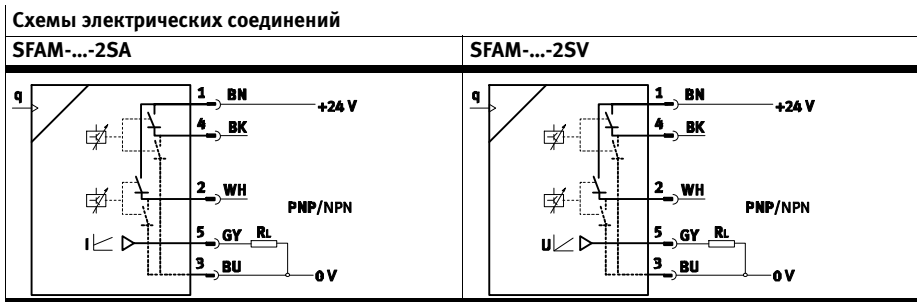
- Помните о том, что необходимо также сконфигурировать дискретные выходы в соответствии с вашей схемой электромонтажа → параграф 5.5.3.

- Подключение датчика SFAM выполняется следующим образом:

Контакт	Назначение	Цвета жил ¹⁾	Штекер ²⁾
1	Рабочее напряжение +24 В пост. тока	Коричневый (BN)	
2	Дискретный выход В (Out B)	Белый (WH)	
3	0 В	Синий (BU)	
4	Дискретный выход А (Out A)	Черный (BK)	
5	Аналоговый выход С (Out C) ³⁾	Серый (GY)	

- 1) При использовании соединительного кабеля из принадлежностей электрооборудования → Глава 1.2 “Параметры”
- 2) Момент затяжки накидной гайки штекера макс. 0,5 Нм.
- 3) Напряжение U или ток I → раздел 11 “Технические характеристики”

Tab. 7 Назначение контактов



Tab. 8 Схемы электрических соединений SFAM

5 Ввод в эксплуатацию



5.1 Символы на дисплее

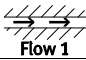
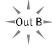



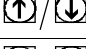




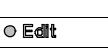

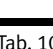
Символы	Описание
Out A/Out B	Коммутационный выход А/коммутационный выход В
LOCK	Код безопасности активирован (блокировка для защиты от несанкционированного программирования)
Run (выполнение)	Активировано измерение потребления воздуха в режиме записи.
Option	Текущая настройка стандартных условий для датчика отличается от заводской. → параграф 5.5.3, раздел “Настройка стандартных условий [Option]”
Stop (стоп)	Сброс значения измерения потребления воздуха
■ □	Дискретный выход включен/выключен
	Однопороговый компаратор
	Двухпороговый компаратор

Символы	Описание
ConS	Режим переключения: потребление воздуха (consumption – только для Out A)
CI	Порог переключения для переключающего импульса потребления (consumption impulse)
SP	Точка переключения (switching point)
SPLo	Нижняя точка переключения (switching point – low)
SPHi	Верхняя точка переключения (switching point – high)
Hyst	Гистерезис
no	Замыкающий контакт (normally open – нормально открытый)
nc	Размыкающий контакт (normally closed – нормально закрытый)
FLwd	Режим переключения: расход (flow – только для Out A)
FLo	Минимальное значение расхода (flow low)
FHi	Максимальное значение расхода (flow high)
SPEC	Специальное меню
ANAF	Аналоговый фильтр
dIGF	Цифровой фильтр
On	Дисплей красного цвета при состоянии переключения ON (ВКЛ.) или логическом значении 1 (для Out B)
OFF	Дисплей красного цвета при состоянии переключения OFF (ВЫКЛ.) или логическом значении 0 (для Out B)
PnP	Выход, плюсовой переключатель
nPn	Выход, нулевой переключатель
■■■■■□□□□	Светящиеся сегменты: графическая индикация текущего значения измерения относительно макс. значения измерения диапазона измерений
□□■□□□□□	“Бегущий огонек” (1 сегмент): измерение потребления воздуха для Out A или режима RECORDER (ЗАПИСЬ) активно
□□■■■□□□□	3 сегмента мигают: отображается значение гистерезиса
□□□□■□□□□	1 сегмент мигает: – Сегмент 6: отображается точка переключения SP или SPLo – Сегмент 8: отображается точка переключения SP.Hi – Сегмент 1: отображается мин. расход (F.Lo) – Сегмент 10: отображается макс. расход (F.Hi)

Tab. 9 Символы на дисплее

5.2 Символы для представления структуры меню

Символ	Пояснение
(Timeout)  80s	Автоматический возврат в исходное состояние (режим RUN) по истечении контрольного времени (здесь: 80 секунд)
EDIT(Cancel)  3s	Чтобы с помощью ручного управления вернуться в основное состояние (режим RUN), удерживать кнопку Edit нажатой в течение 3 секунд

Символ	Пояснение
	Создание расхода (для обучения измеренного значения – здесь Flow 1)
	На дисплее мигает соответствующий символ (здесь: Out B)
	Код безопасности активирован (Lock – блокировка для защиты от несанкционированного программирования)
	Код безопасности не активирован (Lock)
	Нажать кнопку (здесь: кнопка A)
	Нажать кнопку A или кнопку B. После этого SFAM переходит к настройке, указанной стрелками.
	Одновременно нажмите кнопку A и кнопку B
	Одновременно нажмите соответствующую кнопку (здесь: кнопка A) и кнопку EDIT (редактирование)
	Нажатию кнопки A или кнопки B установите требуемое значение
	Кратковременная индикация (здесь: [AnA.FF]) означает, что значение может быть отобразено.
	Отображение значения или точки переключения. Значение можно настроить.
	Нажать кнопку Edit
	Разветвление в меню в режиме SHOW (просмотр) отображает последнюю настройку, выбранную в режиме EDIT (редактирование)

Tab. 10 Символы для представления структуры меню

5.3 Режим RUN

Основным состоянием изделия является режим RUN (ВЫПОЛНЕНИЕ). При этом отображаются текущие значения. Перейти в исходное состояние из других режимов можно:

- при нажатии и удерживании в течение 3 сек. кнопки Edit (редактирование) или
- по истечении контрольного времени, т. н. “тайм-аут”

В режиме RUN отображаются

- значения измерения расхода (л/мин или станд. куб. фут/мин),
- значения измерения для потребления воздуха (в м³, станд. куб. футах или л) и
- состояния сигналов выходов переключателя Out A и Out B (заданы/не заданы).

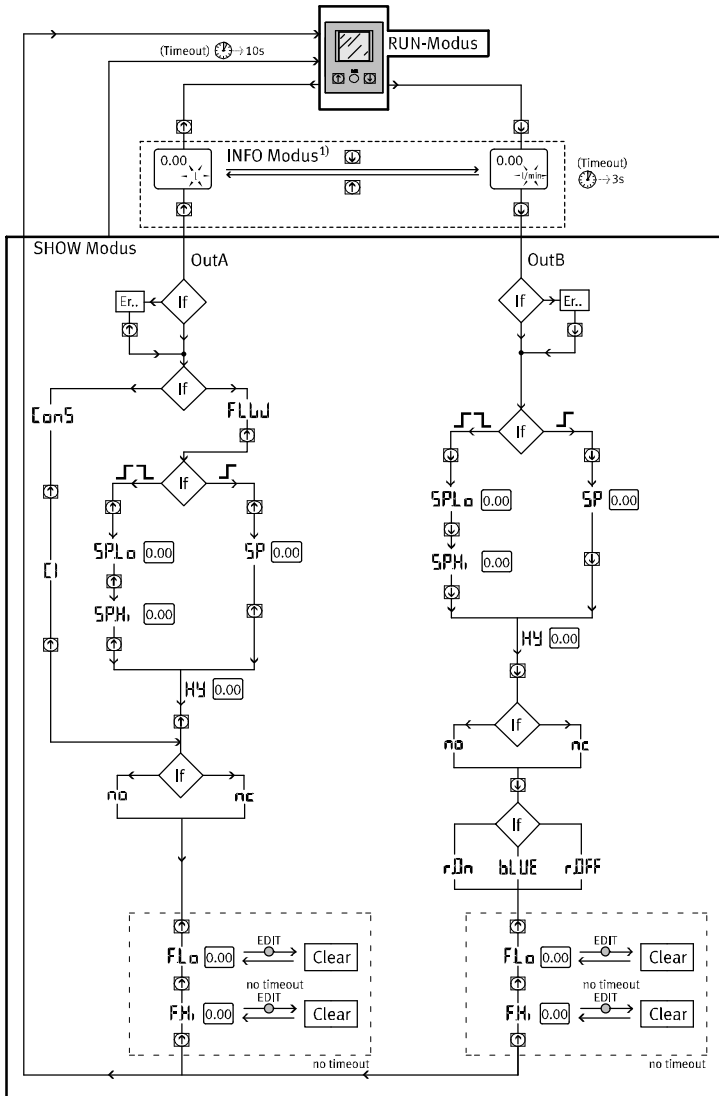
1. Включите подачу рабочего напряжения.
Датчик SFAM находится в режиме RUN (выполнение).
2. Проверьте настройки SFAM → раздел 5.4 “Режим SHOW”.



Примечание

Мигающее значение означает, что измеренное значение находится за пределами допустимого диапазона измерений.

5.4 Режим INFO/SHOW



1) Режим INFO (информация) возможен только при активированном измерении потребления

Fig. 5 Режим SHOW (ПОКАЗ)

В режиме Show (показ) при нажатии кнопки А или кнопки В отображаются текущие настройки для коммутационных выходов Out А или Out В.

Датчик SFAM должен находиться в режиме RUN (выполнение).

- При активированном измерении потребления воздуха режим INFO обеспечивает быстрое переключение входных величин расхода и потребления воздуха на дисплее посредством нажатия кнопки А или кнопки В.

**Примечание**

Если имеются ошибки, после нажатия кнопки А/кнопки В сначала отображаются соответствующие номера ошибок.

- При повторном нажатии кнопки А/кнопки В последовательно отображаются настройки соответствующего коммутационного выхода.
- В конце работы режима SHOW на экран выводятся мин. значение [F.Lo] и макс. значение [F.Hi]. Если в дальнейшем не нажата ни одна кнопка, в течение длительного времени остается индикация мин./макс. значений (без “тайм-аута”). При этом миганием сегмента 1 или сегмента 10 на гистограмме сигнализируется индикация минимума или максимума → Tab. 9.
- Сброс мин./макс. значений может выполняться путем нажатия кнопки Edit.
- После отображения всех настроек и повторного нажатия кнопки А или В датчик SFAM возвращается в режим RUN (выполнение) и отображает текущее значение соответствующего выхода.

5.5 Режим EDIT (РЕДАКТИРОВАНИЕ)

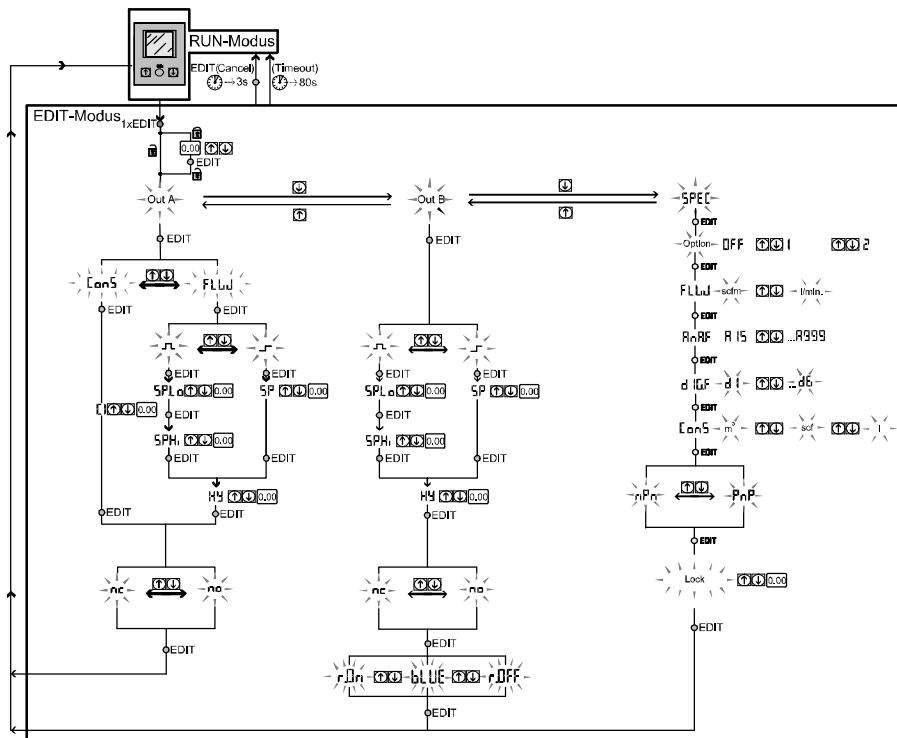


Fig. 6 Режим EDIT (РЕДАКТИРОВАНИЕ)

5.5.1 Запуск режима EDIT (РЕДАКТИРОВАНИЕ)

В режиме EDIT можно конфигурировать настройки для коммутационного выхода OutA, коммутационного выхода OutB и специального меню [Spec].



Предупреждение

В зависимости от функциональных возможностей машины/установки манипуляции с состояниями сигналов могут привести к серьезным травмам.

- Обратите внимание на то, что при изменении переключения выходов в режиме редактирования (Edit) новые значения вступают в силу немедленно.

1. Нажмите кнопку Edit (редактирование).
Режим редактирования EDIT включен, и мигает [Out A]; при включенной блокировке мигает [Lock].
2. При помощи кнопки A или B настройте требуемый код безопасности.
3. Нажмите кнопку Edit (редактирование).
Режим редактирования EDIT включен, и мигает [Out A].
4. Нажимайте кнопку A или B, чтобы переключаться между режимами настройки для Out A, Out B и специального меню.

5.5.2 Настройка характеристик переключения коммутационных выходов

а) Настройка контроля расхода



Примечание

Процесс настройки выходов переключателя принципиально не отличается. Для выхода Out A необходимо дополнительно выбрать режим измерения [FLW], так как Out A также может быть настроен для измерения потребления воздуха. Для выхода Out B можно дополнительно настроить изменение цвета дисплея. Далее процесс описывается на примере выхода Out A.

Датчик SFAM находится в режиме EDIT (редактирование), и мигает [Out A] → Глава “Запуск режима EDIT”.

- Чтобы настроить выход Out A, выполните действия, описанные ниже:
 1. Для подтверждения выбора нажмите кнопку Edit (редактирование).
Замигает [FLW] или [ConS].
 2. Кнопками A/B выберите измерение расхода (FLW).
 3. Для подтверждения выбора нажмите кнопку Edit (редактирование).
Замигает текущая настроенная функция переключения.
 4. Кнопками A/B выберите требуемую функцию переключения.
 5. Для подтверждения выбора нажмите кнопку Edit (редактирование).
Замигает [SP] или [SP.Lo].
 6. При помощи кнопки A или B настройте точку переключения (SP или SP.Lo).
 7. Для подтверждения установленного значения нажмите кнопку Edit (редактирование).
Только для функции переключения “Двухпороговый компаратор”.
Мигает [SP.Hi]
 - Кнопками A/B настройте значение (SP.Hi).
 - Нажмите кнопку Edit для подтверждения настроенного значения.
Мигает [Ну].
 8. При помощи кнопки A или B настройте значение гистерезиса (Ну).
 9. Для подтверждения установленного значения нажмите кнопку Edit (редактирование).
Мигает [NO] или [NC].
 10. Кнопками A/B выберите функцию переключающего элемента (no/nc) (нормально открытый/нормально закрытый).
 11. Для подтверждения установленного значения нажмите кнопку Edit (редактирование).

Только для Out B (настройка изменения цвета)



Примечание

Если была сконфигурирована функция контроля расхода для Out B, после конфигурации функции переключающего элемента еще конфигурируется изменение цвета дисплея.

Мигает [rON], [rOFF] или [bBLUE]. Можно сконфигурировать настройку для изменения цвета.

12. При помощи кнопки A или B выберите требуемую настройку (rON, rOFF или bBLUE).
13. Для подтверждения выбора нажмите кнопку Edit.

Датчик SFAM находится в режиме RUN (выполнение).

Во время пробного запуска, варьируя расход, проверьте правильность переключения датчика SFAM (точки переключения и гистерезис).

б) Настройка контроля потребления



Примечание

Измерение потребления воздуха [ConS] может активироваться только для коммутационного выхода Out A.

Датчик SFAM находится в режиме EDIT (редактирование), и мигает [Out A] → Глава “Запуск режима EDIT”.

1. Для подтверждения выбора нажмите кнопку Edit.
Мигает [FLW] или [ConS].
2. С помощью кнопки A или B выберите режим измерения потребления воздуха [ConS].
3. Для подтверждения выбора нажмите кнопку Edit.
Мигает [Cl].
4. С помощью кнопки A или B настройте значение переключающего импульса потребления воздуха (Cl).
5. Для подтверждения установленного значения нажмите кнопку Edit (редактирование).
Мигает [NO] или [NC].
6. Кнопками A/B выберите функцию переключающего элемента (но/nc) (нормально открытый/нормально закрытый).
7. Для подтверждения установленного значения нажмите кнопку Edit (редактирование).
Датчик SFAM находится в режиме RUN (выполнение)

Во время пробного запуска, варьируя расход, проверьте правильность переключения датчика SFAM.

5.5.3 Настройка специального меню [SPEC]

Переход к специальному меню осуществляется следующим образом:

Датчик SFAM находится в режиме EDIT (редактирование), и мигает [Out A],

→ Глава “Запуск режима EDIT”.

1. Нажатием кнопки A или B выберите меню (SPEC).
Замигает [SPEC].
2. Для подтверждения выбора нажмите кнопку Edit (редактирование).
Мигает [Option], можно выполнить настройку стандартных условий (OFF, 1 или 2).

Настройка стандартных условий [Option]

3. При помощи кнопки A или B выберите требуемую настройку (OFF, 1 или 2).
4. Для подтверждения выбора нажмите кнопку Edit (редактирование).
Отображается [FLW], и мигает текущее выбранное значение.
Можно настроить единицу измерения расхода (л/мин или станд. куб. фут/мин).

Настройка физической единицы измерения расхода [FLW]

5. С помощью кнопки A или B выберите требуемую настройку (л/мин или станд. куб. фут/мин).
6. Для подтверждения выбора нажмите кнопку Edit.
Отообразится [AnA.F] и текущее настроенное значение. Можно настроить аналоговый фильтр.



Примечание

Установленная физическая единица измерения в режиме RUN (Выполнение) отображается в правом нижнем углу.

Настройка аналогового фильтра [AnA.F]

7. Кнопками A/B выберите значение для постоянной времени фильтрации (15 мс, 30 мс, 60 мс, 125 мс, 250 мс, 500 мс или 999 мс).
8. Нажмите кнопку Edit для подтверждения настроенного значения.
Замигает [diG.F] и текущее выбранное значение. Можно настроить цифровой фильтр.

Настройка сглаживания цифрового фильтра [diGF]



Примечание

Высокое значение для постоянной величины времени фильтрации и степени сглаживания может увеличить время переключения до нескольких секунд.

9. Кнопками A/B выберите значение для демпфирования (от d1 до d6 или d.OFF).
10. Нажмите кнопку Edit для подтверждения настроенного значения.
Отобразится [ConS], и замигает текущее выбранное значение.
Можно настроить единицу измерения потребления воздуха (м³, станд. куб. фут или л).

Настройка физической единицы измерения потребления воздуха [ConS]

11. При помощи кнопки A или B выберите требуемую настройку (м³, станд. куб. фут или л).
12. Для подтверждения выбора нажмите кнопку Edit (редактирование).
Замигает текущее настроенное значение [PnP] или [nPn] выхода переключающего элемента.
Можно настроить выход переключающего элемента.

Настройка характеристики коммутационного выхода [PnP] или [nPn]

13. При помощи кнопки A или B выберите требуемую настройку (PNP или NPN).
14. Для подтверждения выбора нажмите кнопку Edit (редактирование).
Мигает [Lock]. Отображается текущая настройка.

Настройка кода безопасности



Примечание

Храните предохранительный код в надежном месте. Если код безопасности был забыт → Глава 6, раздел “Восстановление заводских настроек датчика SFAM”.

15. С помощью кнопки A или B сделайте выбор между неактивным кодом безопасности (ВЫКЛ.) и кодом безопасности, состоящим из максимум 4 знаков.
16. Для подтверждения выбора нажмите кнопку Edit.
Датчик SFAM находится в режиме RUN (выполнение).

5.6 Режим TEACH (ОБУЧЕНИЕ)



Примечание

Процесс программирования коммутационных выходов Out A (кнопка A) и Out B (кнопка B) не имеет отличий. Далее процесс описывается на примере выхода Out A.

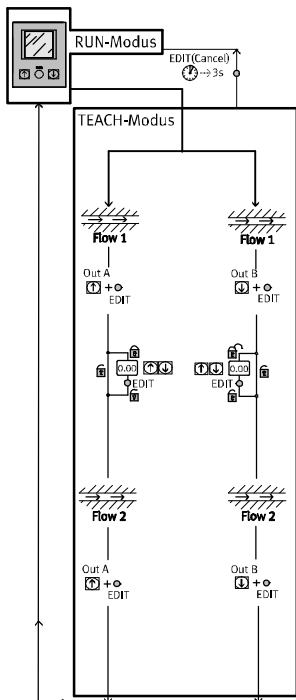


Fig. 7 Режим TEACH (ОБУЧЕНИЕ)

В режиме TEACH можно запрограммировать точки переключения для контроля расхода.

1. Перед применением настройки обучения выберите в режиме EDIT требуемую функцию переключения (однопороговый или двухпороговый компаратор) → раздел 5.5. Режим EDIT.

Однопороговый компаратор	Двухпороговый компаратор
Точка переключения (заданная обучением) получается из среднего значения двух показаний измерения $SP = 1/2(\text{Flow 1} + \text{Flow 2})$ Особый случай: $SP = \text{Flow 1} = \text{Flow 2}$	Заданный обучением интервал переключения получается из значений измерения: $SP.Lo = \text{Flow 1}$ $SP.Hi = \text{Flow 2}$

Tab. 11 Настройка значения переключения

Для настройки величин переключения методом обучения:

2. Создайте расход (Flow 1)
3. Нажмите кнопку A и, удерживая ее, нажмите кнопку Edit (редактирование).
Мигают [Out A] и шкала значений, измеренное значение принимается в качестве первой обученной точки или при активированной блокировке мигает [Lock].
Только при активированной блокировке [Lock] (пункты 4 и 5):
4. При помощи кнопки A или B настройте требуемый код безопасности.
5. Нажмите кнопку Edit (редактирование).
Замигают [Out A] и шкала значений; значение измерения принимается в качестве первой запрограммированной точки.
6. Создайте второй расход (Flow 2).
7. Нажмите кнопку A и, удерживая ее, нажмите кнопку Edit (редактирование).
Перенимается вторая обученная точка, и точка переключения (SP) или точки переключения (SP.Lo и SP.Hi) вступают в силу.
Датчик SFAM находится в режиме RUN (выполнение).

5.7 Режим RECORDER (ЗАПИСЬ)

В режиме RECORDER (ЗАПИСЬ) можно с помощью ручного управления выполнить измерение потребления воздуха.

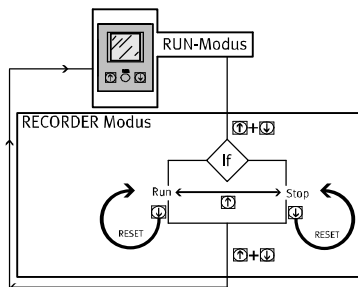


Fig. 8 Режим RECORDER (ЗАПИСЬ)

1. Одновременно нажмите кнопку A и кнопку B.
Датчик SFAM находится в режиме RECORDER (ЗАПИСЬ)
Отображается статус измерения [Run] или [Stop].
2. Нажатием кнопки A можно запустить и остановить измерение.
3. Нажатием кнопки B можно вернуть измерение в исходное состояние (обнулить).
4. Одновременно нажмите кнопку A и кнопку B.
Датчик SFAM находится в режиме RUN (выполнение).



Примечание

При выходе из режима RECORDER (ЗАПИСЬ) во время выполнения измерения [Run] (выполнение) измерение продолжается в фоновом режиме.

6 Управление и эксплуатация



Осторожно

Перегрев датчика SFAM может привести к его поломке.

- Избегайте высоких тактовых частот при больших колебаниях давления. В противном случае будут превышены предельно допустимые температурные значения для использованных материалов.

Отображаемые значения потока воздуха датчика SFAM рассчитываются для стандартных условий, установленных в пункте “Опции” специального меню.

При сравнении объемных расходов:

- Убедитесь в том, что сравниваемые показатели объемного расхода (например, рабочий объемный расход, объемная подача компрессора; значения измерений датчика расхода другого производителя) опираются на те же исходные условия.
- После подключения питающего напряжения, чтобы обеспечить заявленную точность показаний, датчику SFAM требуется 5 минут для разогрева.

Восстановление заводских настроек датчика SFAM

(также при невозможности восстановления кода безопасности)



Примечание

При возврате к заводским настройкам текущие настройки будут утеряны. При необходимости запишите для себя эти настройки перед процедурой возврата.

Чтобы восстановить заводские настройки датчика SFAM, выполните следующие действия:

1. Выключите подачу рабочего напряжения.
2. Одновременно нажмите и удерживайте нажатыми все три элемента настройки (кнопку A + кнопку B + кнопку Edit).
3. Снова включите подачу рабочего напряжения.
Датчик SFAM находится в режиме RUN (выполнение).

7 Техническое обслуживание и уход

- Перед наружной очисткой отключите следующие источники энергии:
 - рабочее напряжение,
 - подачу сжатого воздуха.
- При необходимости очистите внешнюю поверхность датчика SFAM. Допустимыми средствами очистки являются: мыльный раствор (макс. +60 °C), промывочный бензин и все средства, которые не разрушают соответствующие материалы.

8 Демонтаж

- Отключите перед монтажом следующие источники энергии:
 - рабочее напряжение,
 - сжатый воздух
- Отсоедините соответствующие каналы от датчика SFAM.

9 Устранение неполадок

Неполадка	Возможная причина	Способ устранения
Неверное отображение результатов измерения	При эксплуатации датчика SFAM используется недопустимая рабочая среда	При эксплуатации SFAM используйте только разрешенные рабочие среды
	Датчик SFAM загрязнен	Замените устройство
При измерении расхода: отображаемое измеренное значение мигает	Измерение вне допустимого диапазона измерений	Точность показаний может быть гарантирована только для допустимого диапазона измерений
При измерении потребления воздуха: отображаемое измеренное значение мигает	Предел диапазона измерений превышен как минимум один раз. Возможно, поэтому не соблюдается точность, соответствующая техническим требованиям	Не допускайте превышения предельного значения диапазона измерений
Переключение выходов не соответствует настройке	Короткое замыкание/перегрузка на соответствующем выходе	Устранить короткое замыкание/перегрузку
Невозможно изменить настройки (Lock – блокировка)	Включена защита доступа	Ввести код безопасности
O.FLO	Выход за верхний предел диапазона измерений (отображается в режиме RUN)	Проверить условия эксплуатации
Er1, Er2, Er4	Устройство неисправно	Заменить устройство новым
Er9	Выход за нижний предел диапазона измерений (отображается в режиме SHOW)	Проверить условия эксплуатации
Er10	Выход за верхний предел диапазона измерений (отображается в режиме SHOW)	Проверить условия эксплуатации
Er17	Пониженное напряжение	Соблюдать рабочее напряжение
		Проверьте электропроводку

Tab. 12 Устранение неполадок

10 Принадлежности

Вы можете выбрать соответствующие принадлежности из нашего каталога.

→ www.festo.com/catalogue/sfam

11 Технические характеристики

SFAM	-1000	-3000	-5000	-10000	-15000	
Общая информация						
Сертификация	RCM Mark, с UL us – Recognized (OL) (Признано OL)					
Знак CE (→ Декларация о соответствии)	Согласно Директиве ЕС по ЭМС					
Примечание по материалам	Соответствуют Директиве RoHS об ограничении использования опасных веществ					
Входной сигнал/измерительный элемент						
Измеряемая величина	Расход, потребление воздуха					
Направление потока	-L	Однонаправленный P1 → P2				
	-R	Однонаправленный P1 ← P2				
Принцип измерения	Термический					
Диапазон измерения расхода	[л/мин]	10 ... 1000	30 ... 3000	50 ... 5000	100 ... 10000	150 ... 15000
Управляющее давление	[бар]	0 ... 16				
Давление питания	[МПа]	0 ... 1,6				
Номинальное давление	[бар]	6				
Номинальное давление	[МПа]	0,6				
Рабочая среда	Класс чистоты воздуха 7:4:4 согласно DIN ISO 8573-1					
	Азот					
Температура среды	[°C]	0 ... 50				
Температура окружающей среды	[°C]	0 ... 50				
Номинальная температура	[°C]	23				
Обработка сигналов						
Постоянная времени фильтрации (аналоговый фильтр)	[мс]	15, 30, 60 (заводская настройка), 125, 250, 500, 999 настраивается				
Постоянная времени фильтрации (цифровой фильтр)	[мс]	d.OFF, d1 ... d6 (заводская настройка: d2) d1: прикл. 20 d2: прикл. 40 d3: прикл. 80 d4: прикл. 160 d5: прикл. 320 d6: прикл. 640				

SFAM	-1000	-3000	-5000	-10000	-15000
Общая информация о выходах¹⁾²⁾					
Точность, нулевая отметка $\pm FS^4)$	[%]	0,3			
Погрешность, интервал $\pm FS^4)$	[%]	3			
Точность повторения, нулевая отметка $\pm FS$	[%]	0,2			
Точность повторения, диапазон $\pm FS$	[%]	0,8			
Температурный коэффициент, диапазон $\pm FS/K$	[%]	Тип. 0,1			
Зависимость от давления, интервал $\pm FS/\text{бар}$	[%]	0,5			
Зависимость от давления, интервал $\pm FS/100 \text{ кПа}$	[%]	0,5			
Коммутационный выход					
Коммутационный выход		2x PNP или 2x NPN, регулируется			
Функция переключения		Двухпороговый или однопороговый компаратор, регулируется			
Функция переключающего элемента		Нормально закрытый или нормально открытый, настраивается			
Макс. выходной ток	[мА]	100			
Падение напряжения	[В]	Макс. 1,5			
Индуктивная защитная схема		Адаптирован к катушкам MZ, MY, ME			
Аналоговый выход					
Характеристика расхода	[л/мин]	0 ... 1000	0 ... 3000	0 ... 5000	0 ... 10000
Выходная характеристика, ток	[мА]	4 ... 20			
Выходная характеристика, напряжение	[В]	0 ... 10			
Макс. сопротивление нагрузки на выходе по току	[Ом]	500			
Мин. сопротивление нагрузки на выходе по напряжению	[кОм]	10			
Выход, дополнительные характеристики					
Защита от короткого замыкания		Да			
Способность выдерживать перегрузку		Присутствует			
Электронное оборудование					
Диапазон рабочего напряжения пост. тока	[В]	15 ... 30			

SFAM	-1000	-3000	-5000	-10000	-15000	
Защита от смены полярности	Для всех электрических соединений					
Электромеханическое оборудование						
Электрический разъем	Прямой штекерный разъем, M12x1, 5-контактный					
Макс. длина соединительного кабеля [м]	<30					
Механическое оборудование						
Монтажное положение	Горизонтальное $\pm 5^\circ$					
Пневматическое присоединение	G1/2	G1/2	G1/2	–		
Монтажный шаг 62 для SFAM-...-T	NPT1/2	NPT1/2	NPT1/2	–		
Пневматическое присоединение Монтажный шаг 90 для SFAM-...-T	–	–	G1	G1	G1	
	–	–	NPT1	NPT1	NPT1	
	–	–	G1½	G1½	G1½	
	–	–	NPT1½	NPT1½	NPT1½	
Вес изделия [г]						
– SFAM-62-...-M	600	600	600	–	–	
– SFAM-62-...-T	1100	1100	1100	–	–	
– SFAM-92-...-M	–	–	1500	1500	1500	
– SFAM-92-...-T	–	–	2400	2750	2750	
Информация о материалах, корпус	Армированный полиамид/алюминиевое литье					
Дисплей/управление						
Тип индикации	ЖК-дисплей с подсветкой, синий цвет					
Отображаемые единицы измерения	л/мин, станд. куб. фут/мин, л, м ³ , станд. куб. фут					
Диапазон настройки пороговых значений, расход	1 % полной шкалы (FS) ... 100 % полной шкалы (FS)					
Диапазон настройки пороговых значений, импульс потребления	[л]	3 ... 19999	10 ... 19999	15 ... 19999	30 ... 19999	50 ... 19999
	[м ³]	1 ... 19999				
	[станд. куб. фут]	0,1 ... 1999,9	0,4 ... 1999,9	0,5 ... 1999,9	1 ... 1999,9	2 ... 1999,9
Диапазон настройки гистерезиса	0 % полной шкалы (FS) ... 90 % полной шкалы (FS)					
Загрязнение окружающей среды/выбросы						
Температура хранения [°C]	–20 ... +80					
Класс защиты	IP65					
Падение давления ³⁾ [мбар]	< 100				< 200	
Падение давления ³⁾ [кПа]	< 10				< 20	
Класс защиты	III					

1) Погрешность при номинальных условиях (6 бар, 0,6 МПа, 23 °C и горизонтальное монтажное положение)

2) % FS = процентная доля от предельного значения измерительного диапазона (от полной шкалы – Fullscale)

3) При измерении в условиях расхода, составляющего 50 % полной шкалы (FS)

4) Примеры расчета → стр. 34

Tab. 13 Технические характеристики

Диапазон измерения расхода¹⁾ q_v в зависимости от рабочего давления p

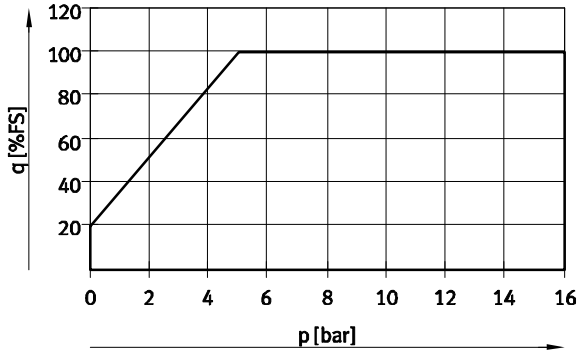
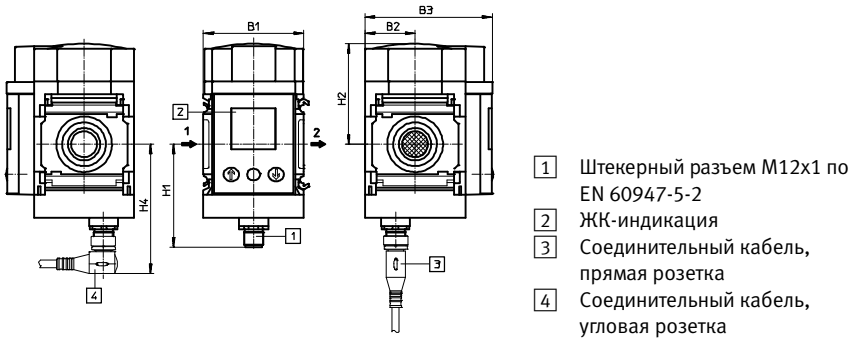


Fig. 9 Диапазон удельного расхода

1) В пределах диапазона измерения расхода действуют технические условия точности согласно Tab. 13

Размеры SFAM-62

Батарейный монтаж SFAM-...-M



Резьбовой монтаж SFAM-62-...-T/W

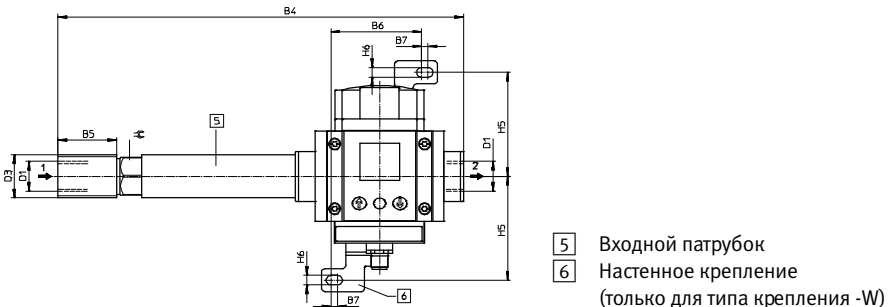


Fig. 10 Чертеж с размерами

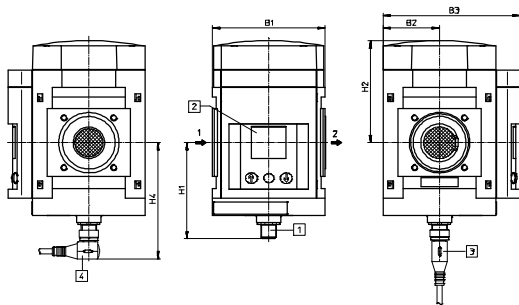
Тип	B1	B2	B3	B4	B5	B6	B7	D1
SFAM-62-...-M	62	31	78,7	–	–	–	–	–
SFAM-62-...-TG12	62	31	78,7	277	40	–	–	G1/2
SFAM-62-...-WG12						61,9	4,5	
SFAM-62-...-TN12	62	31	78,7	277	40	–	–	NPT1/2
SFAM-62-...-WN12						61,9	4,5	

Тип	D3	H1	H2	H4	H5	H6	⌀C
SFAM-62-...-M	–	63,5	62,1	80	–	–	–
SFAM-62-...-TG12	G3/4	63,5	62,1	80	–	–	26
SFAM-62-...-WG12					71	6,6	
SFAM-62-...-TN12	NPT3/4	63,5	62,1	80	–	–	26
SFAM-62-...-WN12					71	6,6	

Tab. 14 Таблица размеров SFAM-62

Размеры SFAM-90

Батарейный монтаж SFAM-...-M



- 1 Штекерный разъем M12x1 по EN 60947-5-2
- 2 ЖК-индикация
- 3 Соединительный кабель, прямая розетка
- 4 Соединительный кабель, угловая розетка

Резьбовой монтаж SFAM-...-T

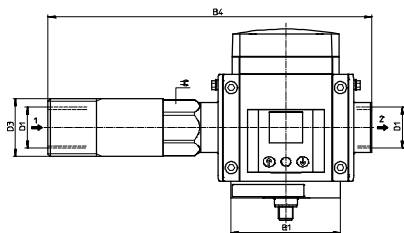


Fig. 11 Чертеж с размерами SFAM-90

Тип	B1	B2	B3	B4	D1
SFAM-90-...-M	90	45	109	–	–
SFAM-90-...-TG1	90	45	109	267	G1
SFAM-90-...-TG112				301	G1½
SFAM-90-...-TN12	90	45	109	267	NPT1
SFAM-90-...-TN112				301	NPT1½

Тип	D3	H1	H2	H4	≈
SFAM-90-...-M	–	76,5	81,3	93	–
SFAM-90-...-TG1	G1½	76,5	81,3	93	41
SFAM-90-...-TG112	G2				55
SFAM-90-...-TN12	NPT1½	76,5	81,3	93	41
SFAM-90-...-TN112	NPT2				55

Tab. 15 Таблица размеров SFAM-90

Характеристика для аналогового выхода

Опция	Коэффициент	Единица измерения	Аналоговый выход					
			0 В или 4 мА			10 В или 20 мА		
			Нижний предел			Верхний предел		
Стандартные условия согласно DIN 1343 (1,01325 бар, 101,325 кПа, 0 °С)								
OFF (Выкл.)	1	[л/мин]	0	1000	3000	5000	10000	15000
		[станд. куб. фут/мин]	0	35,31	105,9	176,6	353,1	529,7
Стандартные условия согласно ISO 2533 (1,01325 бар, 101,325 кПа, 15 °С)								
1	1,055	[л/мин]	0	1055	3165	5275	10550	15825
		[станд. куб. фут/мин]	0	37,25	111,8	186,3	372,5	558,8
Стандартные условия согласно ISO 6358 (1 бар, 100 кПа, 20 °С)								
2	1,087	[л/мин]	0	1087	3261	5435	10870	16305
		[станд. куб. фут/мин]	0	38,38	115,15	191,91	383,8	575,7

Tab. 16 Характеристика для аналогового выхода

Примеры расчетов для определения максимального отклонения характеристики, которое может возникнуть:

В области индикации датчика SFAM-1000U для расхода отображается значение измерения, равное 600 л/мин. Насколько большой может быть величина фактического, достижимого на практике расхода для потока, проходящего через датчик?

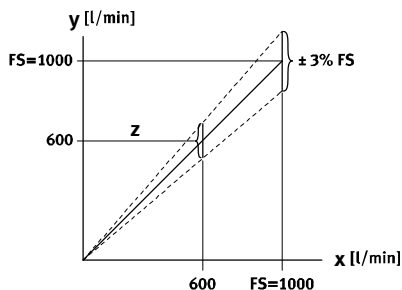
Согласно техническим требованиям при номинальных условиях (6 бар, 0,6 МПа, 23 °С) действительно следующее:

- Погрешность, интервал $\pm 3\%$ FS
- Погрешность, нулевая точка $\pm 0,3\%$ FS.
- (на примере: FS = 1000 л/мин)

Суммарная погрешность при номинальных условиях складывается из этих двух величин погрешности, которые в дальнейшем рассматриваются раздельно.

а) Погрешность интервала

Погрешность интервала сигнала измерения (= погрешность подъема характеристической кривой): чем больше значение измерения, тем сильнее воздействие погрешности (\rightarrow Fig. 12). Погрешность интервала может также называться “погрешность чувствительности” или “погрешность подъема кривой”.



x = измеряемая величина (расход)
y = значение измерения (индикация)
z = искомая погрешность значения индикации

Fig. 12 Погрешность интервала

Максимальная погрешность получается при наибольшем значении измерения на полной шкале (Fullscale) (на примере FS = 1000 л/мин). Согласно техническому требованию погрешность указана с $\pm 3\%$ FS.

Максимальная погрешность рассчитывается следующим образом:

$$\pm 3\% \text{ FS} = \pm 3\% \times 1000 \text{ л/мин} = \pm 3/100 \times 1000 \text{ л/мин} = \pm 30,00 \text{ л/мин}$$

При отображаемом значении измерения, равном 600 л/мин, максимальная погрешность интервала рассчитывается так:

$$\pm 30 \text{ л/мин} \times (600 \text{ л/мин}) / (1000 \text{ л/мин}) = \pm 18 \text{ л/мин}$$

При значении индикации на датчике, равном 600 л/мин, из-за погрешности интервала фактический расход для потока, проходящего через датчик, может иметь величину в диапазоне 582 ... 618 л/мин.

Помимо погрешности интервала также должна учитываться погрешность нулевой точки.

b) Погрешность нулевой точки

Погрешность нулевой точки сигнала измерения оказывает одинаковое воздействие в каждой точке характеристической кривой, т. е. не зависит от рассматриваемого значения измерения (→ Fig. 13).

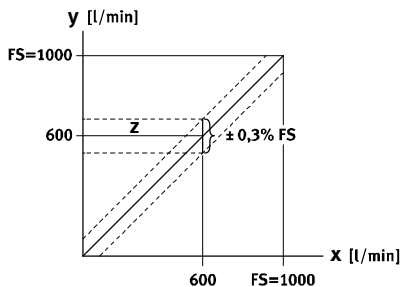


Fig. 13 Погрешность нулевой точки

Погрешность согласно техническому требованию указана с $\pm 0,3\%$ FS. В нашем случае имеется соответствие FS = 1000 л/мин. Погрешность вычисляется следующим образом:

$$\pm 0,3\% \text{ FS} = \pm 0,3/100 \times 1000 \text{ л/мин} = \pm 3 \text{ л/мин}$$

При значении индикации на датчике, равном 600 л/мин, из-за погрешности нулевой точки фактический расход для потока, проходящего через датчик, может иметь величину в диапазоне 597 ... 603 л/мин.

c) Суммарная погрешность при номинальных условиях

Для получения суммарной погрешности при номинальных условиях требуется сложить вместе погрешность интервала с $\pm 18,00$ л/мин и погрешность нулевой точки с $\pm 3,00$ л/мин, чтобы при 600 л/мин получилась указанная суммарная ошибка:

$$600 \text{ л/мин}, 21,00 \text{ л/мин}$$

При значении индикации на датчике, равном 600 л/мин, фактический расход для потока, проходящего через датчик, может иметь величину в диапазоне 579 ... 621 л/мин.

d) Ошибка температуры

Если датчик эксплуатируется не при номинальных условиях (6 бар, 0,6 МПа, 23 °С), например, при давлении 6 бар, 0,6 МПа и температуре 40 °С, существуют отклонения от нормальных условий в отношении температуры.

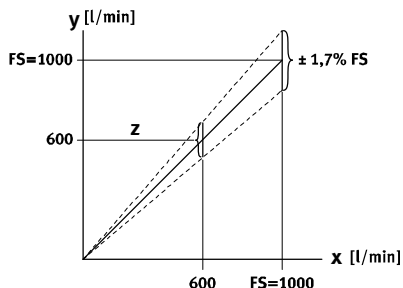
В этом случае к суммарной погрешности, полученной при номинальных условиях, должна быть прибавлена температурная погрешность.

Согласно техническому требованию:

- температурные коэффициенты: тип. $\pm 0,1\%$ FS/К.

Как отклонение от номинальных условий при 40 °С возникает перепад температур, составляющий 17 °С. Температурная погрешность интервала рассчитывается на основании разности температур и температурного коэффициента следующим образом:

$$\pm 0,1 \%FS/K \times 17K = \pm 1,7 \%FS. (\rightarrow \text{Fig. 14})$$



x = измеряемая величина (расход)
 y = значение измерения (индикация)
 z = искаемая погрешность значения индикации

Fig. 14 Ошибка температуры

Максимальная температурная погрешность рассчитывается следующим образом:

$$\pm 1,7 \% FS = \pm 1,7 \% \times 1000 \text{ л/мин} = \pm 1,7/100 \times 1000 \text{ л/мин} = \pm 17,00 \text{ л/мин}$$

При отображаемом значении измерения, равном 600 л/мин, максимальная температурная погрешность интервала рассчитывается так:

$$\pm 17 \text{ л/мин} \times (600 \text{ л/мин}) / (1000 \text{ л/мин}) = \pm 10,2 \text{ л/мин}$$

При значении индикации на датчике, равном 600 л/мин, и температуре окружающей среды 40 °С из-за температурной погрешности интервала фактический расход для потока, проходящего через датчик, может иметь величину в диапазоне 589,8 ... 610,2 л/мин.

Суммарная погрешность датчика при 6 бар, 0,6 МПа и 40 °С рассчитывается так:

суммарная погрешность = (\pm погрешность точности интервала) + (\pm погрешность точности нулевой точки) + (\pm температурная погрешность интервала при 40 °С)

$$= (\pm 18 \text{ л/мин}) + (\pm 3 \text{ л/мин}) + (\pm 10,2 \text{ л/мин}) \\ = \pm 31,2 \text{ л/мин}$$

При значении индикации на датчике, равном 600 л/мин, и температуре окружающей среды 40 °С фактический расход для потока, проходящего через датчик, может иметь величину в диапазоне 568,8 ... 631,2 л/мин.

е) Погрешность из-за воздействия давления

Если датчик также и в диапазоне давления эксплуатируется не при номинальных условиях (6 бар, 23 °С), при определении суммарной погрешности требуется дополнительно учитывать зависимость между давлением и интервалом. При определении погрешности через зависимость давления следует соблюдать тот же порядок действий, что и при расчете температурной погрешности.

Передача другим лицам, а также размножение данного документа, использование и передача сведений о его содержании запрещаются без получения однозначного разрешения. Лица, нарушившие данный запрет, будут обязаны возместить ущерб. Все права в случае выдачи патента на изобретение, полезную модель или промышленный образец защищены.

Copyright:
Festo SE & Co. KG
Ruiter Straße 82
73734 Esslingen
Германия

Phone:
+49 711 347-0

Fax:
+49 711 347-2144

E-mail:
service_international@festo.com

Internet:
www.festo.com