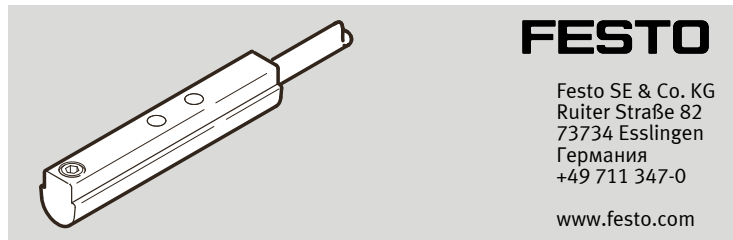


SME-10-S.../K...

ДАТЧИК



Инструкция | Управление

8096021
2018-07e
[8096356]



Перевод оригинального руководства по эксплуатации

1 Параллельно действующая документация



Вся доступная документация на изделие → www.festo.com/pk.

2 Использование по назначению

Это устройство предназначено для опроса положения поршня на пневмоцилиндрах Festo.

3 Безопасность

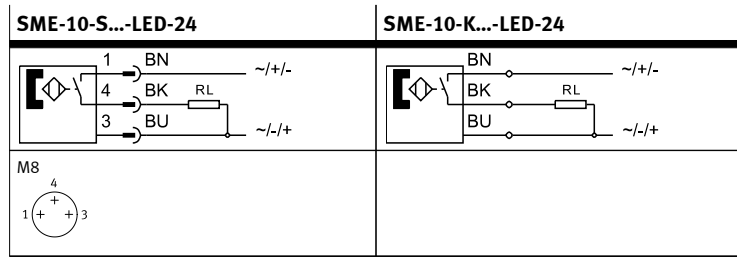
- Не подходит для применения в качестве элемента для обеспечения безопасности.
- Перед выполнением работ на электрооборудовании: выключите напряжение.

⚠ ПРЕДУПРЕЖДЕНИЕ!

Опасность травмирования из-за удара электротоком.

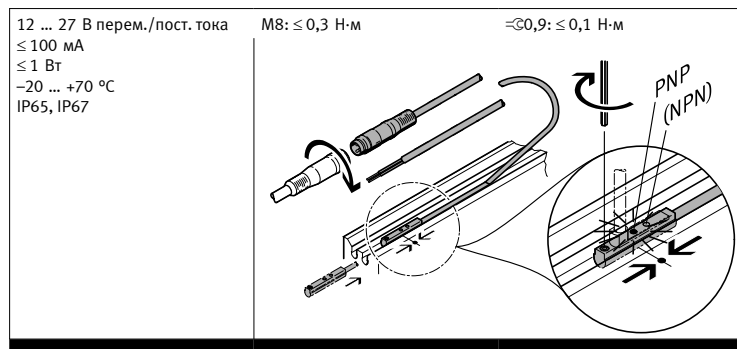
- Для электропитания применяйте только такие цепи защитного сверхнизкого напряжения (PELV), которые обеспечивают надежную электроизоляцию сети.
- Соблюдайте IEC 60204-1/EN 60204-1.

4 Монтаж электрической части



Tab. 1

5 Монтаж механической части



Tab. 2