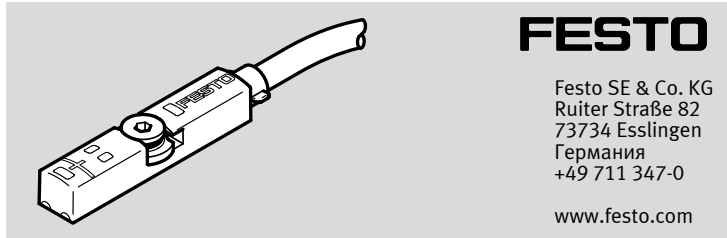


SMT-8M-A-NO-24V-E-...

Датчик



Руководство по эксплуатации

8135860
2020-05
[8135867]



Перевод оригинального руководства по эксплуатации

© 2020 Все права принадлежат компании Festo SE & Co. KG

1 Об этом документе

1.1 Параллельно действующая документация

Вся доступная документация на изделие → www.festo.com/sp.

1.2 Безопасность

- Перед выполнением работ на электрооборудовании: выключите напряжение.

⚠ ПРЕДУПРЕЖДЕНИЕ!

Опасность травмирования из-за удара электротоком.

- Для электропитания применяйте только такие цепи защитного сверхнизкого напряжения (PELV), которые обеспечивают надежную электроизоляцию сети.
- Соблюдайте IEC 60204-1/EN 60204-1.

1.3 Использование по назначению

В соответствии со своим назначением изделие служит для опроса позиций магнитов (например, положения поршня) в изделиях фирмы Festo. Устройство предназначено для использования в сфере промышленности.

2 Указания по монтажу

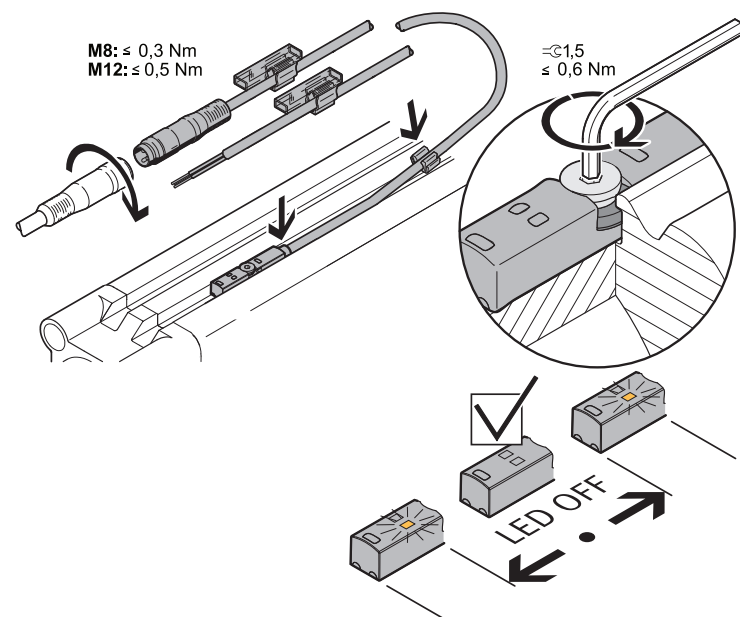


Fig. 1

3 Электрическое соединение

SMT-8M-A-NO-24V-E-...

M8/M8D	M12	OE

Tab. 1

4 Технические характеристики

SMT-8M-A-NO-...

Диапазон рабочего напряжения	[В перем. / пост. тока]	5 ... 30
Макс. выходной ток	[мА]	100
Макс. коммутационная способность	[Вт]	2,8
Температура окружающей среды	[°C]	-40 ... +85
Температура окружающей среды при укладке незакрепленных кабелей	[°C]	-20 ... +85
Степень защиты		IP65, IP68, IP69k

Tab. 2