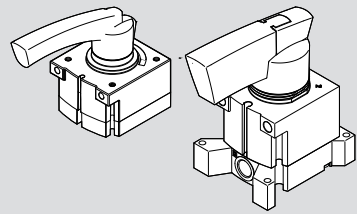


VHER-...-B43...(-B) РАСПРЕДЕЛИТЕЛЬ



FESTO

Festo SE & Co. KG
Rüter Straße 82
73734 Esslingen
Deutschland
+49 711 347-0

www.festo.com

Руководство по эксплуатации

8150268
2021-01b
[8150275]



Перевод оригинального руководства по эксплуатации

© 2021 Все права принадлежат компании Festo SE & Co. KG

1 Параллельно действующая документация

Вся доступная документация на изделие → www.festo.com/sp.

Документ	Изделие	Содержание
Руководство по эксплуатации	Бесконтактный датчик положения SME-10-S.../K...	–

Табл. 1

2 Безопасность

2.1 Инструкции по безопасности

- Используйте изделие только в оригинальном состоянии без внесения каких-либо самовольных изменений.
- Используйте изделие только в технически безупречном состоянии.
- Перед проведением работ на изделии: выключите подачу энергии и заблокируйте от повторного включения.

2.2 Использование по назначению

Распределитель предназначен для ручного управления пневмоцилиндрами посредством сжатого воздуха.

2.3 Квалификация специалистов

Работы с изделием должны проводиться только квалифицированными специалистами, которые способны выполнять указанные работы и выявлять опасности. Специалисты обладают знаниями и опытом работы с электропневматическими системами управления.

3 Дополнительная информация

- Принадлежности → www.festo.com/catalogue.

4 Обзор поставки

4.1 Комплект поставки

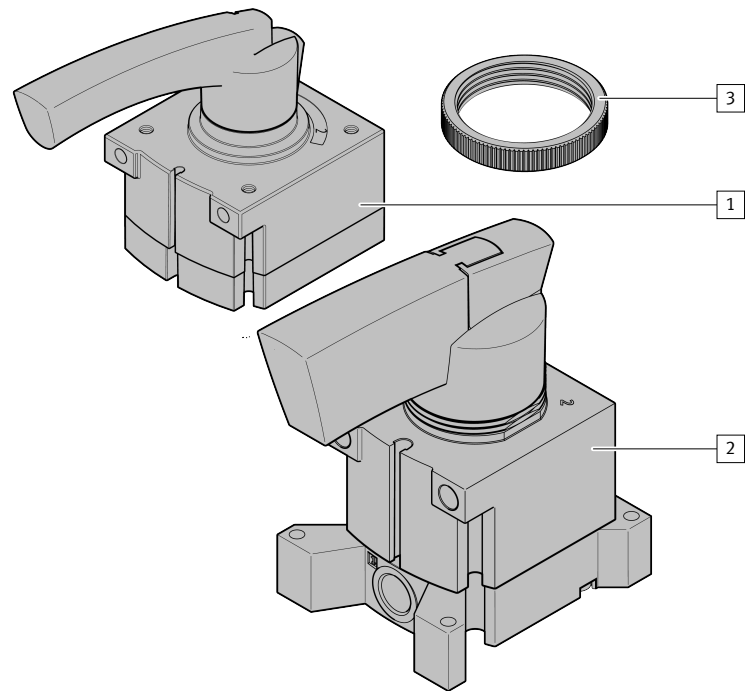


Рис.1

- 1 Распределитель (1 шт.) VHER-...-B43...-B с подводом снизу
- 2 Распределитель (1 шт.) VHER-...-B43... с подводом сбоку
- 3 Рифленая гайка (1 шт.) для распределителя 1 и 2 и в зависимости от пневматического соединения

5 Монтаж

5.1 Монтаж бесконтактных датчиков положения

1. Установите рычаг распределителя 1/2 в опрашиваемое положение.
2. Выберите допустимый бесконтактный датчик положения.

Распределитель	Паз для датчика	Бесконтактный датчик положения
VHER-...-B43...-B	Слева	•
	В центре	•
	Справа	•
VHER-...-B43...	Слева	•
	В центре	–
	Справа	•

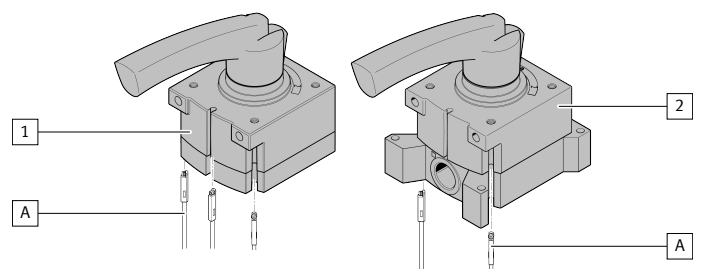


Рис.2

- Задвиньте бесконтактный датчик положения [A] в паз для датчика на распределителе 1/2.

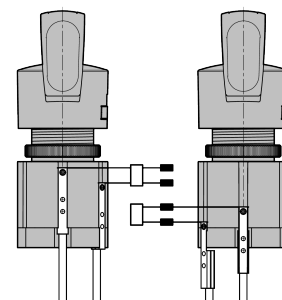


Рис.3

1. Отрегулируйте бесконтактный датчик положения [A].

i

Два диапазона включения - это диапазоны, в которых включается бесконтактный датчик положения. Диапазоны позиционирования находятся на краю диапазонов включения. Бесконтактный датчик положения должен располагаться в одном из четырех диапазонов позиционирования. В зависимости от распределителя возможность фиксации бесконтактного датчика положения во всех четырех диапазонах позиционирования может отсутствовать.

↪ Сигнал от бесконтактного датчика положения соответствует положению переключения.

2. Затяните винт бесконтактного датчика положения [A]. Момент затяжки → 1 Параллельно действующая документация.

5.2 Крепление распределителя

5.2.1 Стыковой монтаж

Требуемое условие:

- неровность подложки ≤ 0,5 мм.

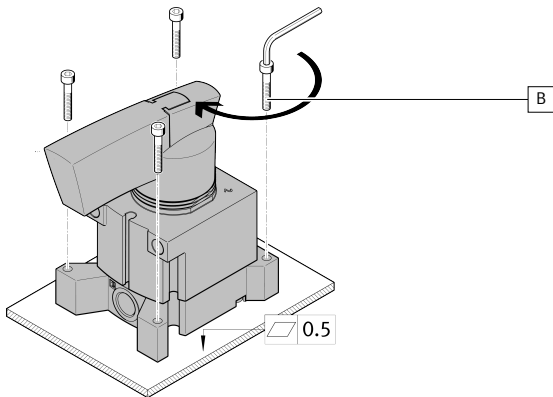


Рис.4

1. Расположите распределитель [2].
2. Закрепите винты [B].

Распределитель	Винты [B]	Момент затяжки
		[Н·м]
VHER...-B43...-M5	M2,5x15	0,5 ± 30 %
VHER...-B43...-G18/-N18	M3x30	1,0 ± 30 %
VHER...-B43...-G14/-N14	M4x25	2,0 ± 20 %
VHER...-B43...-G12/-N12	M5x35	4,0 ± 20 %

5.2.2 Монтаж к передней панели винтами

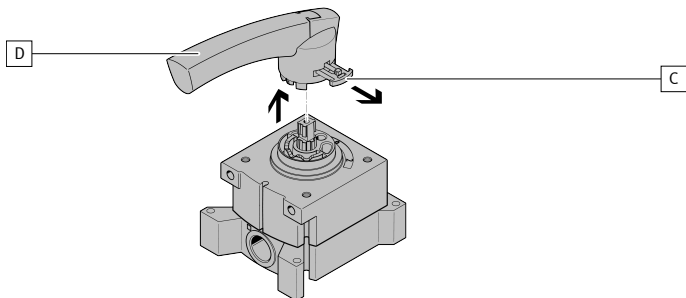


Рис.5

1. Извлеките зажим [C].
2. Снимите рычаг [D].

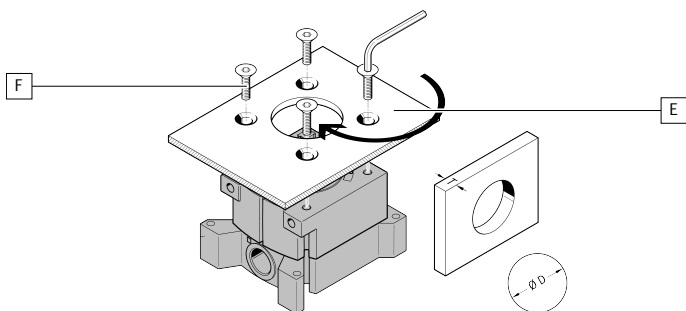


Рис.6

1. Расположите распределитель [1]/[2] на передней панели [E].

Распределитель	T	ØD ^{+0,2}
	[мм]	[мм]
VHER...-B43...(-B)-G14/-N14	2 ... 10	40,3
VHER...-B43...(-B)-G12/-N12	2 ... 4	50,3

2. Закрепите винты [F].

Распределитель	Винт [F]	Момент затяжки	Высота профиля резьбы
		[Н·м]	[мм]
VHER...-B43...(-B)-G14/-N14	M5	4,0 ± 20 %	12
VHER...-B43...(-B)-G12/-N12	M6	8,0 ± 20 %	13

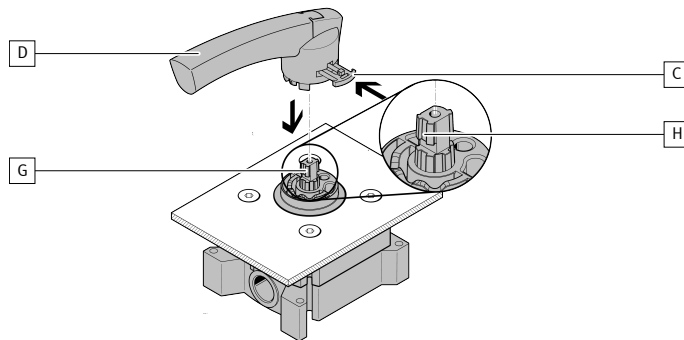


Рис.7

1. Установите рычаг [D] на штифт [G].
2. Соблюдайте ориентацию выемки зажима [H].
3. Вставьте зажим [C] обратно в выемку зажима [H].
↪ Рычаг [D] закреплен.

5.2.3 Монтаж на передней панели с помощью рифленой гайки

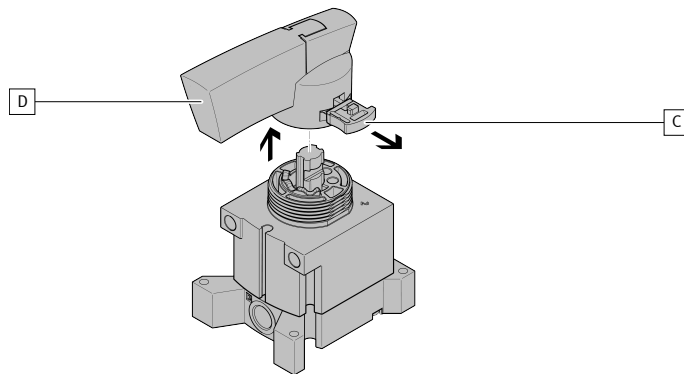


Рис.8

1. Извлеките зажим [C].
2. Снимите рычаг [D].

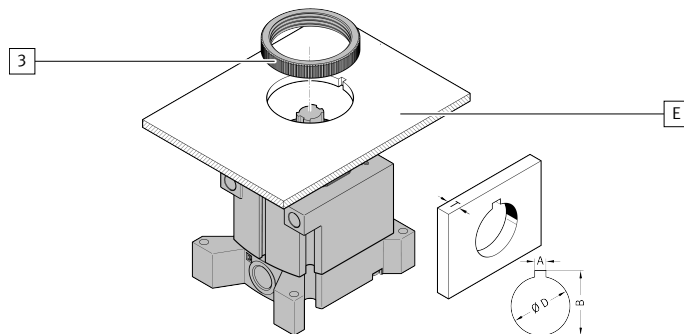


Рис.9

1. Расположите распределитель [1]/[2] на передней панели [E].

Распределитель	T	ØD ^{+0,2}	A ^{+0,1}	B ^{+0,2}
	[мм]	[мм]	[мм]	[мм]
VHER...-B43...(-B)-M5	1,5 ... 5	22,3	2,6	23,5
VHER...-B43...(-B)-G18/-N18	2 ... 4	30,3	3,1	31,5

2. Затяните рифленую гайку [3].

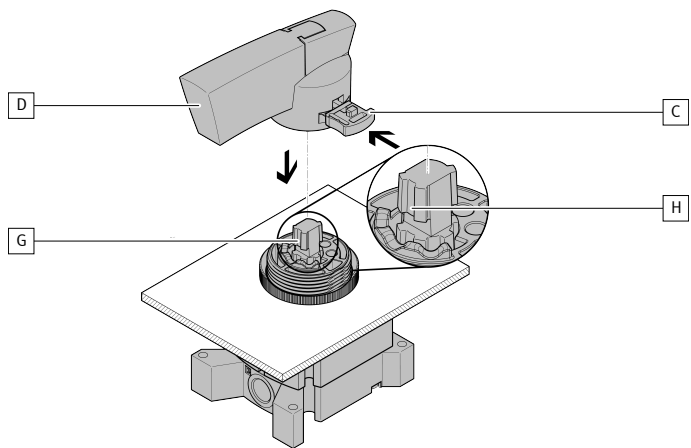


Рис.10

1. Установите рычаг [D] на штифт [G].
2. Соблюдайте ориентацию выемки зажима [H].
3. Вставьте зажим [C] обратно в выемку зажима [H].
↩ Рычаг [D] закреплен.

6 Ремонт

Отправьте изделие на ремонт в ремонтную службу Festo.