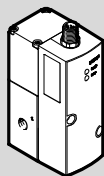


Регулятор давления VPPM-...-LK-...



FESTO

Festo SE & Co. KG
Ruiter Straße 82
73734 Esslingen
Германия
+49 711 347-0
www.festo.com

Руководство по эксплуатации
(Перевод оригинального руководства по эксплуатации)

8086184
2018-03b
[8086191]

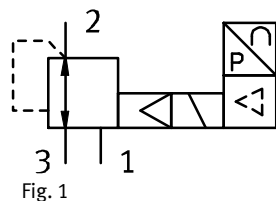
Вся имеющаяся документация по продуктам → www.festo.com/pk

Регулятор давления Русский

IO-Link® является зарегистрированным товарным знаком соответствующего владельца в определенных странах.

1 Применение и функция

VPPM предназначен для регулирования давления пропорционально задаваемому значению (входному слову). Для этого встроенный датчик измеряет величину давления в выходном канале регулятора и сравнивает ее с заданным значением. При отклонениях фактического значения от заданного регулировочный клапан выполняет свою функцию до тех пор, пока выходное давление не достигнет заданного значения.



2 Особенности в расшифровке типовых обозначений

Расшифровка типовых обозначений

Поз.	Параметры	Пояснение
[1]	Условный проход в [мм]	6, 8, 12
[2]	Тип монтажа	F (стыковой), L (резьбовой)
[3]	Класс динамики	L (низкий)
[4]	Функция распределителя	1 (3-ходовой регулятор давления, нормально закрыт)
[5]	Пневматическое соединение	F6 (усл. проход NW 6 мм), F8 (усл. проход NW 8 мм)
[6]	Резьба ISO	G18 (1/8"), G14 (1/4"), G12 (1/2")
[7]	Диапазоны регулирования	0L (0 бар)
	– Нижнее значение давления	2H (2 бар), 6H (6 бар), 10H (10 бар)
	– Верхнее значение давления	
[6]	Предварительно заданное значение	Относится к IO-Link
[7]	Точность	S1 (1 %)

Fig. 2

3 Условия применения изделия

- Установка и ввод в эксплуатацию должны проводиться только квалифицированным персоналом согласно документации.
- Учитывайте окружающие условия в месте применения.
- Соблюдайте все действующие общегосударственные и международные предписания.

- Используйте изделие в оригинальном состоянии без самовольного внесения каких-либо изменений.
- Обеспечьте подачу сжатого воздуха с надлежащей подготовкой (→ Технические характеристики).
- Подачу давления во всей установке следует осуществлять плавно. Тогда не возникнет каких-либо неконтролируемых движений.

Область применения и разрешения

В связи с наличием знака UL на изделии дополнительно действует информация данного раздела в отношении соблюдения условий сертификации Underwriters Laboratories Inc. (UL) для США и Канады.

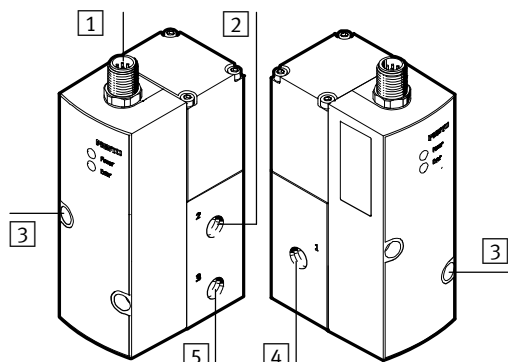
Информация о сертификации UL

Код категории изделия	QUYX, QUYX7
Номер файла	E322346
Соблюдаемые стандарты	UL 61010-1, CAN/CSA-C22.2 No. 61010-1
Обозначение UL	

Fig. 3

Изделие необходимо снабдить источником питания, отвечающим требованиям к энергоограничивающим цепям согласно IEC/EN/UL/CSA 61010-1, или источником ограниченной мощности (LPS) согласно IEC/EN/UL/CSA 60950-1 или IEC/EN/UL/CSA 62368-1, или электрическим цепям класса 2 согласно NEC или CEC.

3.1 Каналы и крепежные отверстия (резьбовой монтаж)



- [1] Электр. соединительный разъем (5-полюсный)
- [2] Рабочий воздух (2), выход давления
- [3] Сквозные отверстия для крепления. Для типоразмера 1/2" на монтажной плите
- [4] Канал питания (1), вход давления
- [5] Сброс воздуха (3)

Fig. 4

4 Установка

4.1 Механическая часть

- Оставьте достаточно места для кабеля и шланговых соединений. Так можно избежать перегибов кабеля и шлангов.
- Расположите VPPM как можно ближе к точке потребления. Это позволяет достичь более высокой точности регулирования и меньшего времени срабатывания.

Монтаж на стену

- Закрепите резьбовой регулятор типоразмера 1/8" и 1/4" на предусмотренном месте двумя винтами M4. При необходимости используйте для этого монтажный набор типа VAME-P1-A (→ Fig. 5). В случае применения монтажного набора VPPM должен нагружаться только статически.
- Закрепите резьбовой регулятор типоразмера 1/2" на предусмотренном месте двумя винтами M5 (момент затяжки 2,0 Н·м).
- Установите стыковой регулятор типоразмера 1/8" и 1/4" на монтажную плиту VEABM-P1-SF-G18... (момент затяжки ок. 1,5 Н·м). Закрепите монтажную плиту двумя винтами M6 на предусмотренном месте.

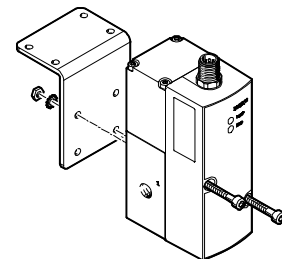
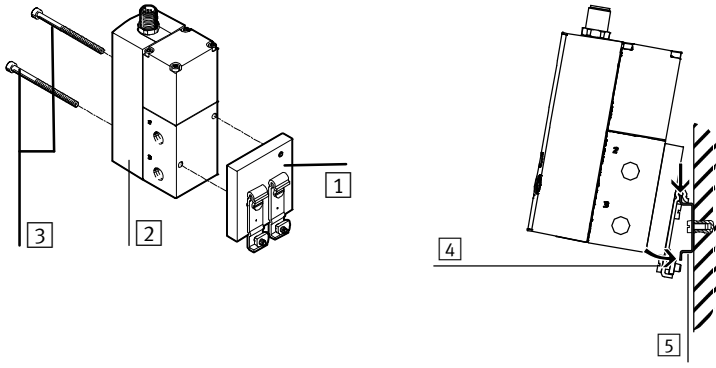


Fig. 5

Монтаж на монтажную рейку

- Установите адаптер монтажной рейки с помощью прилагающихся винтов (для типоразмера 1/8": M4 x 65, для типоразмера 1/4": M4 x 77) на резьбовой клапан VPPM-6L/8L (момент затяжки ок. 1,5 Н·м) → Fig. 6.



- 1 Адаптер монтажной рейки VAME-P1-T
- 2 Резьбовой регулятор VPPM-6L/8L
- 3 Крепежные винты
- 4 Фиксатор монтажной рейки
- 5 Монтажная рейка

Fig. 6

- Подвесьте VPPM-6L/8L на монтажную рейку.
- Закрепите VPPM-6L/8L с помощью фиксатора монтажной рейки (момент затяжки 1,5 Н·м).

4.2 Пневматическая часть (резьбовой монтаж)

- Подсоедините шланги к следующим каналам (→ Fig. 4):
 - Вход давления, (1) поз. [4]; вход давления (2) поз. [2].
- Установите в точке сброса воздуха (3), поз. [5], глушитель и обеспечьте отвод выхлопа.

Рабочая среда



Указание

Слишком большое остаточное содержание масла в сжатом воздухе сокращает срок службы регулятора.

- При использовании биомасел (масел на основе синтетических или натуральных эфиров, например метилэфира рапсового масла) остаточное содержание масла не должно превышать 0,1 мг/м³ (→ ISO 8573-1:2010 [:-:2]).

4.3 Электрическая часть



Предупреждение

Опасность травмирования из-за удара электротоком.

- Для электропитания применяйте только такие цепи защитного сверхнизкого напряжения (PELV), которые обеспечивают надежную электроизоляцию сети.
- Соблюдайте требования IEC 60204-1/EN 60204-1.



Указание

- Большая длина сигнальных линий снижает нечувствительность к помехам. Проследите за тем, чтобы всегда использовались сигнальные кабели короче 20 м (см. также спецификацию IO-Link IEC 61131-9).
- Для мастер-станции IO-Link может использоваться либо прототип А, либо прототип В.
- Устройство оснащено 5-полюсным разъемом, M12, прототип А.
- Пользуйтесь кабелем заводской сборки со штекерным разъемом фирмы Festo (принадлежности → www.festo.com/catalogue). Так обеспечивается соблюдение заданной степени защиты IP65 и ЭМС.
- Момент затяжки кабеля со штекерным разъемом M12 не должен превышать 0,5 Н·м.
- Отдельные контакты электрического разъема имеют следующее назначение:

Розетка M12, (5-полюсная, А-кодированная)	Контакт	Назначение	Функция
	1	24 В пост. тока (U _{EL/SEN})	Подача рабочего напряжения (PS)
	2	N. с.	Не подключен
	3	0 В пост. тока (U _{EL/SEN})	Подача рабочего напряжения (PS)
	4	C/Q	Обмен данными
	5	N. с.	Не подключен
Кромка (на разъеме)	FE		Функциональное заземление

Fig. 7

5 Ввод в эксплуатацию



Указание

VPPM интерпретирует предварительно заданные значения, находящиеся на уровне ниже 1 % Full scale (полной шкалы), как 0.

- Соедините VPPM с мастер-станцией IO-Link или мастер-станцией I-Port.
 - VPPM обменивается данными с относящейся к нему мастер-станцией через соответствующий протокол. Заданные и фактические значения передаются циклически, а значения диагностики – ациклически.
 - Регулятор имеет 16-битное входное слово (заданное значение) и 16-битное выходное слово (фактическое значение).
 - Если при использовании IO-Link нужная скорость передачи данных не должна настраиваться автоматически, возможно принудительное переключение скорости передачи данных через команду записи на ISDU-параметр 0x0048: COM3 = 03, COM2 = 02. Для I-Port скорость передачи данных всегда настроена на COM3.
 - Подача напряжения 24 В пост. тока выполняется через мастер-станцию IO-Link.
- Подавайте воздух в VPPM, обеспечивая входное давление минимум на 1 бар больше, чем максимально необходимое выходное давление. Затем настраивается пропорциональное выходное давление p2. Таким образом, сигналу заданного значения присваивается следующее выходное давление:

Тип	Выходное давление для сигнала 1 % полной шкалы	Выходное давление для сигнала 100 % полной шкалы
VPPM-...-0L2H-...	0,02 бар	2 бар
VPPM-...-0L6H-...	0,06 бар	6 бар
VPPM-...-0L10H-...	0,1 бар	10 бар

Fig. 8

- Выберите подходящий набор параметров (→ Глава 6).

6 Параметризация

Номер параметра	ISDU-индекс	Суб-индекс	Параметры регулятора давления
0	0x043	1	Контроль ошибок параметризации Активация контроля предельных значений для выходного слова Контроль напряжения нагрузки U _{out} /U _{val}
1	0x043	2	ID – идентификатор (выбор типа) (только чтение)
2	0x043	3	Единица измерения показателей давления (предельное значение и текущее значение давления)
3	0x043	4	Режим регулирования (Presets (Предв. настройки)) Входной сигнал Сглаживание значений измерения
8... 11	0x068	0	Предельное значение Condition Counter (счетчик циклов переключения)
12	0x069	0	Нижнее предельное значение, байт Low
13			Нижнее предельное значение, байт High
14	0x06A	0	Верхнее предельное значение, байт Low
15			Верхнее предельное значение, байт High
16... 19	0x06B	0	Фактическое значение счетчика Condition counter (обновляется каждые 256 циклов) путем записи значения "0" сбрасывается на 0x68.

Fig. 9

Параметры регулятора: средства контроля

Номер параметра	0																																																																						
Описание	Регулятор давления допускает активацию или деактивацию (блокирование) контроля отдельных ошибок независимо от остальных: <ul style="list-style-type: none"> Контроль ошибок параметризации: контролирует параметризацию распределителя. При следующих настройках, вызывающих сомнения в достоверности, появляется сообщение об ошибке: верхнее предельное значение меньше или равно нижнему предельному значению; верхнее предельное значение < 0 или > диапазона регулирования (→ Fig. 17); нижнее предельное значение < 0. Контроль предельных значений: определяет, контролируются ли предельные значения, и выдается ли при выходе за нижнее или верхнее предельное значение диагностическое сообщение. Контроль напряжения нагрузки: определяет, контролируется ли напряжение нагрузки U_{out}/U_{val}. Если уровень напряжения падет слишком сильно (значения → Технические характеристики на Fig. 25), появляется диагностическое сообщение. Активный контроль приводит к отправке данных ошибки к мастер-станции IO-Link или I-Port и отображению этих данных 2 помощью светодиода Egor VPPM.																																																																						
Бит	Бит 7: контроль ошибок параметризации Бит 6: контроль предельных значений Бит 2: контроль напряжения нагрузки U _{out} /val																																																																						
Значения	<table border="1"> <thead> <tr> <th>Бит</th> <th>7</th> <th>6</th> <th>5</th> <th>4</th> <th>3</th> <th>2</th> <th>1</th> <th>0</th> <th>Настройка:</th> </tr> </thead> <tbody> <tr> <td>0</td> <td>x</td> <td>x</td> <td>x</td> <td>x</td> <td>x</td> <td>x</td> <td>x</td> <td>x</td> <td>Контроль ошибок параметризации неактивен</td> </tr> <tr> <td>1</td> <td>x</td> <td>x</td> <td>x</td> <td>x</td> <td>x</td> <td>x</td> <td>x</td> <td>x</td> <td>Контроль ошибок параметризации активен</td> </tr> <tr> <td>x</td> <td>0</td> <td>x</td> <td>x</td> <td>x</td> <td>x</td> <td>x</td> <td>x</td> <td>x</td> <td>Контроль предельных значений неактивен</td> </tr> <tr> <td>x</td> <td>1</td> <td>x</td> <td>x</td> <td>x</td> <td>x</td> <td>x</td> <td>x</td> <td>x</td> <td>Контроль предельных значений активен</td> </tr> <tr> <td>x</td> <td>x</td> <td>x</td> <td>x</td> <td>x</td> <td>0</td> <td>x</td> <td>x</td> <td>x</td> <td>Контроль U_{out}/U_{val} неактивен</td> </tr> <tr> <td>x</td> <td>x</td> <td>x</td> <td>x</td> <td>x</td> <td>1</td> <td>x</td> <td>x</td> <td>x</td> <td>Контроль U_{out}/U_{val} активен</td> </tr> </tbody> </table>	Бит	7	6	5	4	3	2	1	0	Настройка:	0	x	x	x	x	x	x	x	x	Контроль ошибок параметризации неактивен	1	x	x	x	x	x	x	x	x	Контроль ошибок параметризации активен	x	0	x	x	x	x	x	x	x	Контроль предельных значений неактивен	x	1	x	x	x	x	x	x	x	Контроль предельных значений активен	x	x	x	x	x	0	x	x	x	Контроль U _{out} /U _{val} неактивен	x	x	x	x	x	1	x	x	x	Контроль U _{out} /U _{val} активен
Бит	7	6	5	4	3	2	1	0	Настройка:																																																														
0	x	x	x	x	x	x	x	x	Контроль ошибок параметризации неактивен																																																														
1	x	x	x	x	x	x	x	x	Контроль ошибок параметризации активен																																																														
x	0	x	x	x	x	x	x	x	Контроль предельных значений неактивен																																																														
x	1	x	x	x	x	x	x	x	Контроль предельных значений активен																																																														
x	x	x	x	x	0	x	x	x	Контроль U _{out} /U _{val} неактивен																																																														
x	x	x	x	x	1	x	x	x	Контроль U _{out} /U _{val} активен																																																														
Примечание	Полужирным шрифтом = предварительная настройка, x = значение несущественно для этой настройки																																																																						

Fig. 10

Параметры регулятора: ID (идентификатор)		
Номер параметра	1	
Описание	В варианте I-Port служит для идентификации регулятора	
Значения	Резьбовой монтаж	Стыковой монтаж
	Ox01: 1/8" 10 бар	Ox31: F6 10 бар
	Ox02: 1/8" 6 бар	Ox32: F6 6 бар
	Ox03: 1/8" 2 бар	Ox33: F6 2 бар
	Ox11: 1/4" 10 бар	Ox41: F8 10 бар
	Ox12: 1/4" 6 бар	Ox42: F8 6 бар
	Ox13: 1/4" 2 бар	Ox43: F8 2 бар
	Ox21: 1/2" 10 бар	
	Ox22: 1/2" 6 бар	
	Ox23: 1/2" 2 бар	
Примечание	Только чтение	

Fig. 11

→ Указание

При переходе на другую единицу измерения давления параметры для предельных значений и входного слова (заданного значения) не пересчитываются автоматически.

- Поэтому при смене единицы измерения измените параметры для верхнего/нижнего предельного значения и входного слова (→ Fig. 17).

Параметры регулятора: единица измерения для показателей давления			
Номер параметра	2		
Описание	Определяет единицу измерения для показателей давления (предельных значений, установки заданного значения давления и указания фактического значения давления).		
Бит	Бит 1,0		
Значения	Бит 1 0	Настройка	Разрешение
	0 0	мбар (предварительное значение)	1 мбар/бит
	0 1	кПа	1 кПа/бит
	1 0	фунты на кв. дюйм	0,1 фунта на кв. дюйм/бит
1 1	Зарезервировано		
Примечание	Во избежание непредусмотренных колебаний давления установите входное слово перед переходом единицы измерения на ноль.		

Fig. 12

Параметры регулятора: настройка режима регулирования (Presets (Предв. настройки)), типа выходных данных и сглаживания значений измерения		
Номер параметра	3	
Описание	С помощью этого номера параметра можно задать: <ul style="list-style-type: none"> Режим регулирования (Presets (Предв. настройки)): определяет характеристику, посредством которой регулируется настроенное заданное значение давления; Тип выходных данных: предлагает 3 варианта того, что представлено в выходном слове (формат данных → Fig. 16): <ul style="list-style-type: none"> Вывод текущего значения давления; Вывод как бита сравнивающего устройства: бит 0 = 0: значение давления находится за пределами диапазона регулирования, бит 0 = 1: значение давления находится в диапазоне регулирования; Комбинированный вывод текущего значения давления и бита сравнивающего устройства, при этом бит 0 используется, как указано ниже, в качестве бита сравнивающего устройства, а не для представления значения давления; Сглаживание значений измерения: определяет степень сглаживания значений измерения для контроля предельных значений. За счет этого могут блокироваться возможные неполадки. 	
Бит	Бит 1, 0: режим регулирования (Presets (Предв. настройки)) Бит 3, 2: тип выходных данных Бит 5, 4: сглаживание значений измерения	
Значения	Бит 5 4 3 2 1 0	
		Настройка режима регулирования (Presets (Предв. настройки)):
	x x x x 0 0	Зарезервировано
	x x x x 0 1	Быстрый
	x x x x 1 0	Универсальный (предварительная настройка)
	x x x x 1 1	Точный
		Настройка типа выходных данных:
	x x 0 0 x x	Зарезервировано
	x x 0 1 x x	Текущее значение давления в выходном слове (предварительная настройка)
	x x 1 0 x x	Бит сравнивающего устройства (бит 0 в выходном слове)
x x 1 1 x x	Текущее значение давления и бит сравнивающее устройство	
	Настройки сглаживания значений измерения:	
0 0 x x x x	Без сглаживания значений измерения (предварительная настройка)	
0 1 x x x x	Сглаживание по 2 значениям	
1 0 x x x x	Сглаживание по 4 значениям	
1 1 x x x x	Сглаживание по 8 значениям	
Примечание	Полужирным шрифтом = предварительная настройка, x = значение несущественно для этой настройки	

Fig. 13

Параметры регулятора: Condition Counter (счетчик циклов переключения), электромагнитная катушка		
Номер параметра	8...11 предельное значение счетчика Condition Counter	
Описание	Для внутренней электромагнитной катушки в пилотном блоке управления регулятора давления возможна настройка предельного значения для счетчика (Condition Counter). При превышении предельного значения выдается сообщение, которое отправляется к мастер-станции IO-Link.	
Байты	11 или 8: байт High или байт Low предельного значения (32-битные значения, шестнадцатеричные)	
Значения	FFFFFFF _h :	Счетчик Condition Counter активирован, но предельное значение неактивно (предварительная настройка)
	2DC6C0 _h :	(Пример) Condition Counter активирован, и установлено предельное значение 3 000 000 _d .
	0:	Счетчик Condition Counter неактивен (счетчик и диагностическое сообщение деактивированы, счетчик обнулел, фактическое значение счетчика можно считать через Ox6V).

Fig. 14

Параметры регулятора: нижнее / верхнее предельное значение	
Номер параметра	12...13 нижнее предельное значение 14...15 верхнее предельное значение
Описание	С помощью этих параметров настраиваются нижние и верхние предельные значения для давления и диагностических сообщений. О выходах за нижнее или верхнее предельное значение сообщается только в том случае, если диагностика выходного слова активирована с помощью параметра контроля предельных значений (→ Fig. 10).
Байт	12 или 14 байты Low 13 или 15 байты High
Значения	Предварительные настройки: – Нижнее предельное значение = 0 (байт Low = 0; байт High = 0), – Верхнее предельное значение: макс. значение давления для данного типа регулятора (→ Fig. 17).
Примечания	Верхнее предельное значение должно всегда быть выше нижнего предельного значения. При параметризации проверяется, действительны ли предельные значения. Если имеются недействительные параметры, и активен параметр модуля "Контроль ошибок параметризации", сообщается о соответствующей ошибке (→ Глава 12).

Fig. 15

Данные процесса	
Входное слово (заданное значение, 16 бит)	
Выходное слово (значение давления, 16 бит)	
LSB (бит 0) может использоваться с параметризацией выходных данных как бит сравнивающего устройства.	

Fig. 16

Регулятор давления	Диапазон регулирования	Диапазон значений ¹⁾ входного слова (десятичные)	Диапазон значений входного слова ¹⁾ (шестнадцатеричные)
VPPM-...-0L2H-LK-S1	0 ... 2 бар	0 ... 2000/290/200	0 _h ... 07D0 _h /0122 _h /00c8 _h
VPPM-...-0L6H-LK-S1	0 ... 6 бар	0 ... 6000/870/600	0 _h ... 1770 _h /0366 _h //0258 _h
VPPM-...-0L10H-LK-S1	0 ... 10 бар	0 ... 10000/1450/1000	0 _h ... 2710 _h /05AA _h /03E8 _h

1) Если в качестве единицы измерения давления задано "мбар/фунты на кв. дюйм/кПа".

Fig. 17

Рекомендуемые наборы параметров VPPM типоразмера 1/8" (Presets (Предв. настройки) → Fig. 13)				
Длина шланга 1)	Открытая система	Выходной объем в мл		
		0 ... 100	100 ... 1000	> 1000
0 м	3	3	2	1
1 м	3	3	2	2
3 м	3	3	3	2
≥ 5 м	3	3	3	2

1) При диаметре шланга 6 мм или 8 мм

Fig. 18

Рекомендуемые наборы параметров VPPM 1/4" и 1/2" (Presets (Предв. настройки) → Fig. 13)				
Длина шланга 1) 2)	Открытая система	Выходной объем в мл		
		Типоразмер 1/4"		
		0 ... 500	500 ... 2000	> 2000
		Типоразмер 1/2"		
		0 ... 2000	2000 ... 10000	> 10000
0 м	3	1	2	3
1 м	3	1	2	3
3 м	3	2	3	3
≥ 5 м	3	3	3	3

1) При диаметре шланга 8 мм или 10 мм (1/4")
2) При диаметре шланга 12 мм или 16 мм (1/2")

Fig. 19

7 Управление и эксплуатация

→ Указание

Убедитесь в том, что при отключении VPPM сначала заданное значение устанавливается на "0", после чего отключается давление питания и, наконец, напряжение питания.

Индикация и элементы управления

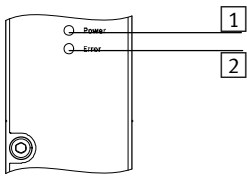


Fig. 20

- 1 Светодиод (зеленый) (POWER (ПИТАНИЕ))
- 2 Светодиод (красный) (ERROR (ОШИБКА))

8 Обслуживание и уход

Порядок очистки:

- Перед наружной очисткой отключите следующие источники энергии:
 - Рабочее напряжение,
 - Сжатый воздух.
- При необходимости протрите VPPM снаружи мягкой тканью.
- Допустимыми средствами очистки являются слабый мыльный раствор (макс. +50 °C) или все средства, которые не разрушают соответствующие материалы.

9 Демонтаж

Для демонтажа:

- Отключите следующие источники энергии:
 - Рабочее напряжение,
 - Сжатый воздух.
- Разомкните соответствующие соединения с VPPM.
- Демонтируйте VPPM с крепежной поверхности/монтажной рейки.

10 Принадлежности

→ www.festo.com/catalogue

11 Настройка безопасности

Обрыв кабеля	IO-Link
Обмен данными	Последнее значение сохраняется. Со временем давление на выходе может увеличиться или уменьшиться.
Напряжение питания	Последнее значение сохраняется. Выходное давление остается без регулирования. Со временем давление на выходе может увеличиться или уменьшиться.

Fig. 21

12 Сообщения о неполадках

Причина	Состояние светодиодной индикации	
	Светодиод (зеленый) POWER (ПИТАНИЕ)	Светодиод (красный) ERROR (ОШИБКА)
Обмен данными неактивен	Горит	Не горит
Обмен данными активен	Мигает 1 Гц (9:1)	Не горит
Ошибка / Диагностика	Не горит	→ Fig. 23
Внутренняя ошибка	Не горит	Мигает (5 Гц)

Fig. 22

Номер ошибки	Описание	Состояние красной светодиодной индикации ERROR
0x5100	Пониженное напряжение 18 В	Горит
0x8CA1	Выход за нижнее предельное значение	Не горит
0x8CA2	Выход за верхнее предельное значение	Не горит
0x8C42	Предельное значение счетчика Condition Counter превышено	Не горит
0x6320	Ошибка в параметризации верхнего/нижнего значения	Горит, только если параметризовано: – Lower limit (нижний предел) < 0 или – Upper limit (верхний предел) < lower limit (нижний предел)

Fig. 23

Неполадка	Возможная причина	Способ устранения
VPPM не реагирует	Напряжение питания отсутствует, светодиод POWER не горит	Проверьте соединение напряжения питания 24 В пост. тока.
	Обмен данными отсутствует	Проверьте блок управления и соединение.
Слишком малый расход на выходе	Сужение поперечного сечения потока из-за техники подключения (например, поворотных резьбовых соединений), светодиод POWER горит	Используйте альтернативные методы подключения.
Неполадка	Возможная причина	Способ устранения
Слишком медленный рост давления	Большой объем цилиндра и большая длина шлангов	Выберите другой набор параметров.
Давление постоянно, несмотря на изменение заданного значения	Обрыв кабеля Последнее настроенное выходное давление остается неотрегулированным. Со временем давление на выходе может увеличиться или уменьшиться.	Замените кабель.
	Слишком низкое входное давление p1	Увеличьте входное давление.
	Потеря обмена данными	Замените кабель данных.

Fig. 24

13 Технические характеристики

VPPM	2 бар 29 фунтов на кв. дюйм	6 бар 87 фунтов на кв. дюйм	10 бар 145 фунтов на кв. дюйм
Конструкция	Регулятор давления		
Монтажное положение	Любое, предпочтительно горизонтальное (средства индикации обращены вверх)		
Рабочая среда	Сжатый воздух согласно ISO 8573-1:2010 [7.4.4], при использовании сжатого воздуха, содержащего масла на основе сложных эфиров, согласно ISO 8573-1:2010 [:-:2] Инертные газы		
Диапазоны давления			
– Входное давление p1 [бар]	Макс. 4	Макс. 8	Макс. 11
– Диапазон регулирования (выходное давление) p2 [бар]	0,02 ... 2	0,06 ... 6	0,1 ... 10
	Входное давление p1 должно быть как минимум на 1 бар выше выходного давления p2.		
Общая утечка в состоянии нового изделия [л/ч]	< 5		
Присоединения	G1/8", G1/4", G3/2"		
Условный проход			
– Подача воздуха [мм]	Типоразмер 1/8": 6 Типоразмер 1/4": 8 Типоразмер 1/2": 12		
– Сброс воздуха [мм]	4,5 (для 1/8"), 6 (для 1/4"), 12 (для 1/2")		
Степень защиты	IP65 в смонтированном состоянии, с затянутыми крепежными винтами, в сочетании с соединительной розеткой согласно принадлежностям.		
Допуст. диапазон температур			
– Окружающая среда [°C]	0 ... +60		
– Рабочая среда [°C]	+10 ... +50		
– Хранение [°C]	–10 ... +70		
Электрическое подключение	Штекерный разъем M12x1, 5-полюсный		
Допуст. рабочее напряжение [В пост. тока]	18 ... 30 (допуст. остаточная пульсация 1,3 Vpp (IEC61131-9))		
Макс. потребляемая мощность электропитания			
– Типоразмер 1/8 и 1/4 [Вт]	7		
– Типоразмер 1/2 [Вт]	12		
Макс. допуст. длина линии питания и сигнальной линии [м]	20		
Общая точность [бар]	0,025	0,075	0,125
– Класс S1 (1 %) +0,5 х гистерезис			
Гистерезис	0,5 % полной шкалы		
Тип IO-Link VPPM-...-LK-S1 – Особенности кабеля	Учитывать данные, относящиеся к IO-Link		
Спецификация IO-Link	Соответствующий файл описания устройства IO-Link-IODD (→ www.festo.com/sp)		
– V1.0	V1.0		
– V1.1	V1.1		
Скорость передачи данных	Поддерживает все скорости передачи данных IO-Link		
Электромагнитная совместимость 1) – Уровень помех – Нечувствительность к помехам	См. заявление о соответствии → www.festo.com Соответствует требованиям директив ЕС для промышленных зон		
Вибрация и ударное воздействие	Нижеприведенные указания действительны в случае монтажа резьбового регулятора VPPM на монтажный набор VAME-P1-A.		
– Вибрация	Испытано согласно DIN/IEC 68/EN 60068, часть 2-6; при настенном монтаже: амплитуда 0,35 мм при 10 ... 60 Гц, 5 г, ускорение при 60 ... 150 Гц		
– Ударное воздействие	Испытано согласно DIN/IEC 68/EN 60068, часть 2-27; при настенном монтаже: ±30 г при продолжительности 11 мс; 5 ударов в каждом направлении		
Материалы			
– Корпус	Алюминиевый деформируемый сплав; PAXMD6 GF50/gr-P		
– Уплотнения	Нитрильный каучук		
– Смазка	Не содержащая силикона		
Вес			
– Типоразмер 1/8 [г]	400		
– Типоразмер 1/4 [г]	560		
– Типоразмер 1/2 [г]	2050		
Данные допуска UL			
– Высота применения	До 2000 м		

- 1) Регулятор предназначен для использования в сфере промышленности. За исключением случаев применения в промышленной среде, например, в районах со смешанной застройкой (из жилых и производственных зданий), при необходимости должны быть приняты меры по устранению радиопомех.

Fig. 25