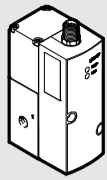


VPPX-... (светодиод)

FESTO



Руководство по эксплуатации

Festo SE & Co. KG
Postfach
73726 Esslingen
Германия
+49 711 347-0
www.festo.com

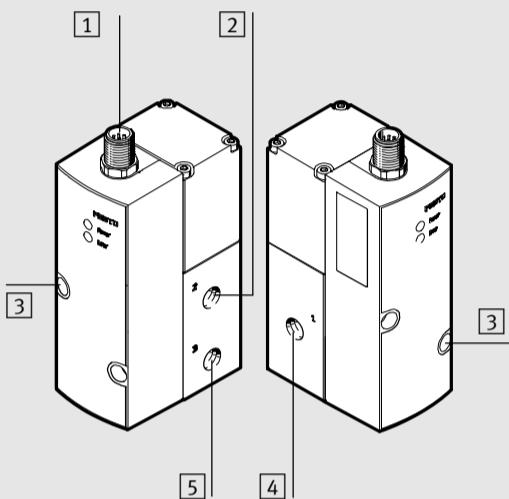
Оригинал: de

1508e

8048214 [8048213]

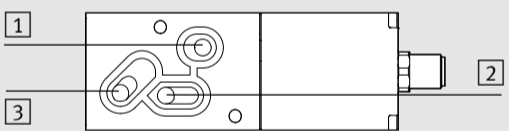
Пропорциональный регулятор давления

Рис. 1:



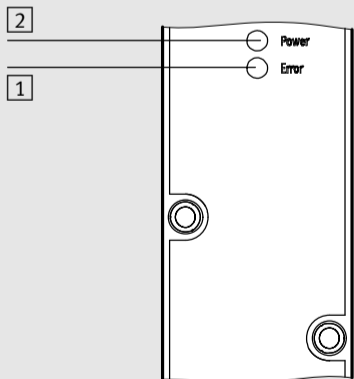
- 1 Электрический соединительный штекер (8-полюсный)
- 2 Канал рабочего воздуха (2), выход давления
- 3 Сквозные отверстия для крепления
- 4 Канал питания (1), вход давления
- 5 Канал сброса воздуха (3)

Рис. 2:



- 1 Канал (2) рабочего воздуха, выход давления
- 2 Канал (1) питания, вход давления
- 3 Канал (3) сброса воздуха

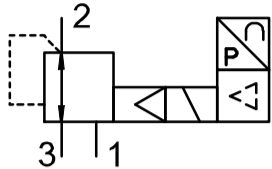
Рис. 3:



- 1 Светодиод (красный) ERROR (ОШИБКА)
- 2 Светодиод (зеленый) POWER (ПИТАНИЕ)

1 Применение и принцип действия

VPPX-... предназначен для регулирования давления или внешнего значения параметра (давление, расход, усилие...) пропорционально задаваемому значению. Если регулятор эксплуатируется во "внутреннем" режиме, встроенный датчик давления измеряет величину давления в выходном канале и сравнивает ее с заданным значением. При отклонениях фактического значения от заданного регулятор выполняет корректировку до тех пор, пока на выходе не будет достигнуто заданное значение. Во "внешнем" режиме дополнительный внешний датчик измеряет значение и напрямую передает его обратно пропорциональному регулятору. Это значение сравнивается с заданным значением. При отклонениях фактического значения от заданного регулятор выполняет корректировку выходного давления до тех пор, пока значение внешнего датчика не достигнет заданного значения.



2 Область применения и разрешения

В связи с наличием знака UL на изделии дополнительно действует информация данного раздела в отношении соблюдения условий сертификации Underwriters Laboratories Inc. (UL) для США и Канады. Соблюдайте нижеприведенные указания UL:

Note

- The Unit shall be supplied by a power source which fulfils the requirements on a limited-energy circuit in accordance to IEC/EN/UL/CSA 61010-1 or on a Limited Power Source (LPS) in accordance to IEC/EN/UL/CSA 60950-1 or IEC/EN/UL/CSA 62368-1 or a Class 2 circuit in accordance to NEC or CEC.

UL approval information

Product category code	QUYX, QUYY7
File number	E322346
Considered standards	UL 61010-1, CAN/CSA-C22.2 No. 61010-1
UL mark	

Electrical and environmental ratings

Supply voltage	24 V DC
Max. Power VPPX-6, VPPX-8	7 W
Max. Power VPPX-12	12 W
Rated pressure	Up to 1.1 MPa
Altitude up to 2000 m.	

3 Варианты VPPX-...

Расшифровка типовых обозначений VPPX-...

Поз.	Основные характеристики	Пояснение
1	6, 8, 12 F (стыковой), L (резьбовой)	Условный проход в [мм] Тип монтажа
2	L	Класс динамики
3	1 (3-ходовой регулятор давления, нормально закрыт)	Функция регулятора
4	F G18 (1/8"), G14 (1/4"), G12 (1/2")	Пневм. канал — Фланец/монтажная плита — Резьба ISO
5	0L (0 бар) 10H (10 бар)	Диапазоны регулирования: — нижнее значение давления — верхнее значение давления

4 Условия применения изделия

Общие, обязательные для соблюдения указания по надлежащему и безопасному использованию изделия приведены ниже:

- Сравните указанные в настоящем руководстве по эксплуатации предельные значения с параметрами ваших условий применения (например, рабочей среды, давления, усилия, момента, температуры, массы, скорости, напряжения).
- Учитывайте условия окружающей среды в месте применения.
- Соблюдайте все действующие общегосударственные и международные предписания.
- Удалите элементы транспортной упаковки, такие как пленка (полиамид), колпачки (полиэтилен), картон.
- Упаковка пригодна для утилизации по виду материала (исключение: промасленная бумага, утилизируется как "остальной мусор").
- Используйте изделие в оригинальном состоянии без внесения каких-либо самовольных изменений.
- Учитывайте предупреждения и указания, приведенные на изделии и в данном руководстве по эксплуатации.
- Обеспечьте подачу сжатого воздуха с надлежащей подготовкой (см. раздел "Технические характеристики").
- Подачу воздуха во всей установке следует осуществлять плавно. Тогда не возникнет каких-либо неконтролируемых движений.

5 Монтаж

Примечание

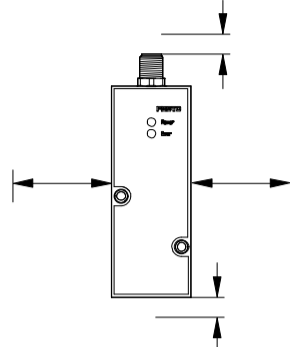
При использовании VPPX учитывайте информацию по ЭМС в разделе "Технические характеристики".

5.1 Механическая часть

Примечание

- Монтаж и ввод в эксплуатацию должны проводиться только квалифицированными специалистами согласно данному руководству по эксплуатации.
- Обращайтесь с VPPX-... так, чтобы не допустить повреждений электрического разъема. Они приводят к снижению уровня функциональной безопасности.

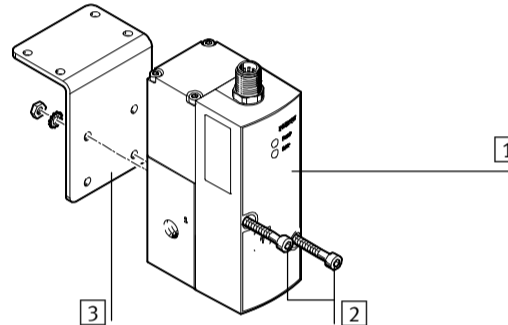
- Оставьте достаточно места для кабельного соединения и шланговых соединений. Так можно избежать перегибов соединительного кабеля.



- Расположите VPPX-... как можно ближе к точке потребления. Это позволяет достичь более высокой точности регулирования и меньшего времени срабатывания.

Настенный монтаж (резьбовой монтаж)

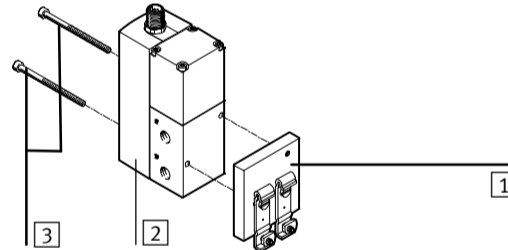
- Закрепите VPPX (1/8", 1/4") на предусмотренном месте двумя винтами M4 (момент затяжки ок. 1,5 Н-м). При необходимости используйте для этого уголок типа VAME-P1-A (см. рисунок ниже). При монтаже VPPX с помощью уголка VPPX-... разрешено нагружать только статически.
- Закрепите VPPX (1/2") на предусмотренном месте двумя винтами M5 (момент затяжки ок. 2 Н-м).



- 1 VPPX-...
- 2 Крепежные винты M4 или M5
- 3 Уголок типа VAME-P1-A

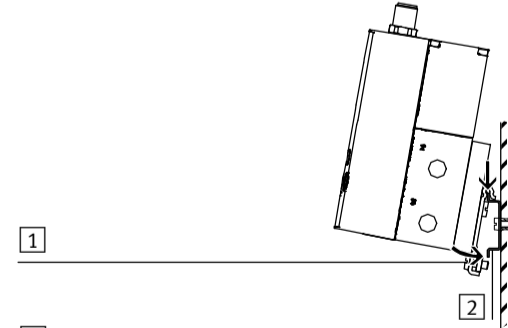
Монтаж на монтажную рейку (резьбовой монтаж)

- Монтируйте адаптер монтажной рейки с помощью прилагающихся винтов (1/8": M4 x 65, 1/4": M4 x 77, 1/2": M5 x 75) на VPPX-... (момент затяжки ок. 1,5 Н-м).



- 1 Адаптер монтажной рейки типа VAME-P1-T
- 2 VPPX-...
- 3 Крепежные винты M4 или M5

- Подвесьте VPPX-... на монтажную рейку сверху.



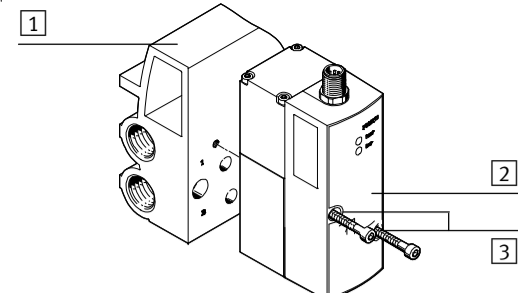
- 1 Фиксатор монтажной рейки
- 2 Монтажная рейка

- Зафиксируйте VPPX-... стопорными винтами адаптера монтажной рейки (момент затяжки 1,5 Н-м).

Монтаж на монтажную плату (стыковой монтаж)

Схему соединений стыкового монтажа см. на рисунке 2.

- Закрепите VPPX-... на панели подключения. Расположение крепежных отверстий см. на рисунке ниже.
- Затяните крепежные винты (моменты затяжки 1,5 Н-м).



- 1 Монтажная плата
- 2 VPPX
- 3 Крепежное отверстие с винтами M4

5.2 Пневматическая часть (резьбовой монтаж)

- Уберите заглушки с каналов питания (см. рисунок 1, поз. 2, 4 и 5).
- Подсоедините шланги к следующим каналам:
 - Вход давления (1), поз. 4
 - Выход давления (2), поз. 2
- Установите в точке сброса воздуха (3) (поз. 5) глушитель или обеспечьте направленный отвод выхлопа.

Рабочая среда

Примечание

Слишком большое остаточное содержание масла в сжатом воздухе сокращает срок службы регулятора.

- При использовании биомасел (масел на основе синтетических или натуральных эфиров, например, метилэфира рапсового масла) остаточное содержание масла не должно превышать макс. 0,1 мг/м³ (→ ISO 8573-1:2010 [-:~:2]).

5.3 Электрическая часть

Расположение электрического разъема см. на рисунке 1, поз. 1.

Предупреждение

Электрическое напряжение
Травмирование из-за удара электротоком, повреждения установок и систем

- Для электропитания следует использовать только цепи защитного сверхнизкого напряжения (PELV) согласно IEC 60204-1/EN 60204-1.
- Применяйте только такие источники питания, которые обеспечивают надежную электроизоляцию сети согласно IEC 60204-1/EN 60204-1.
- Должны соблюдаться требования IEC 60204-1/EN 60204-1 к электрическим цепям защитного сверхнизкого напряжения (PELV).

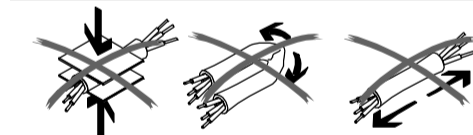
Примечание

Большая длина сигнальных линий снижает помехоустойчивость.

- Проследите за тем, чтобы всегда использовались сигнальные кабели короче 30 м.

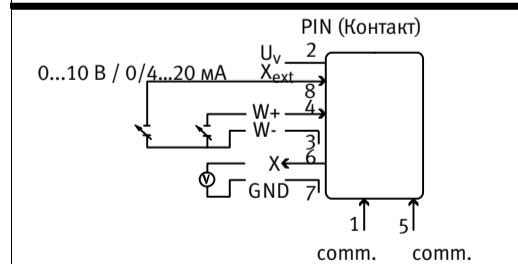
Примечание

Убедитесь в том, что кабели уложены без защемлений, перегибов и растяжений:

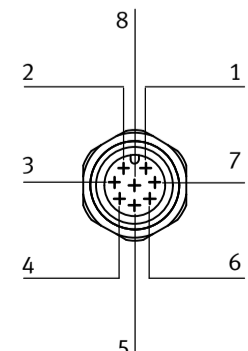


- Применяйте кабель заводской сборки со штекерным разъемом фирмы Festo (принадлежности см. на сайте www.festo.com/catalogue). Так обеспечивается соблюдение заданной степени защиты IP65 и ЭМС.
- Используйте экранированный кабель и заземлите экран на удаленном от VPPX конце кабеля.
- Подсоедините кабелем VPPX-... согласно схеме электроподключения:

Схемы электроподключения VPPX-...



- Отдельные контакты на электрическом разъеме назначены следующим образом:



Кон-такт	Цвет кабеля 1)	Обозначения подключения
1	белый (WH)	Цифровая связь (не подсоединять!)
2	коричневый (BN)	Напряжение питания +24 В пост. тока
3	зеленый (GN)	Аналоговый вход W- (- заданное значение)
4	желтый (YE)	Аналоговый вход W+ (+ заданное значение)
5	серый (GY)	Цифровая связь (не подсоединять!)
6	розовый (PK)	Аналоговый выход X (фактическое значение)
7	голубой (BU)	Пост. ток 0 В или GND
8	красный (RD)	Аналоговый вход X _{ext} (внешнее фактическое значение)
1) При использовании соединительной розетки с кабелем согласно принадлежностям. Момент затяжки соединительной розетки M12 составляет макс. 0,5 Н·м		

6 Ввод в эксплуатацию



..... **Примечание**

- Убедитесь в том, что VPPX... находится на достаточном расстоянии от источников высокочастотного излучения (например, от радиоприборов, радиотелефонов или других приборов, излучающих помехи). Так вы избежите повышения допусков выходного давления (сравн. в связи с этим данные по ЭМС в разделе “Технические характеристики”).
- VPPX... интерпретирует сигналы заданного значения, находящиеся на уровне ниже 1 % Full scale (полной шкалы), как 0 В или 0 либо 4 мА, в зависимости от настройки.
- С заводской настройкой VPPX работает как стандартный регулятор давления с настройкой регулятора Preset 2 (mittel / medium). Внешний вход фактического значения неактивен.
- Если вам нужно изменить настройки, используйте для этого программу Festo Configuration Tool (FCT) с плагинном VPPX.

- Соедините VPPX... с сигналом заданного значения. VPPX... снабжен так называемым “дифференциальным входом”. При этом сигнал заданного значения подается на контакты 3 и 4, тем самым пониженный потенциал подсоединяется к контакту 3, а повышенный потенциал подсоединяется к контакту 4. Контакт 3 (– заданное значение) может соединяться с контактом 7 (GND).
- Подайте питание постоянного тока на VPPX... (напряжение питания UV = 24 В пост. тока ±10 %). Подавайте воздух в VPPX..., обеспечивая входное давление минимум на 1 бар больше, чем максимально необходимое выходное давление. После этого настраивается пропорциональное выходное давление р2. Таким образом, сигналу заданного значения присваивается следующее выходное давление:

Выходное давление при сигнале 1 % FS 1)	Выходное давление при сигнале 100 % FS 1)
0,1 бар (заводская настройка)	10 бар (заводская настройка)
1) – FS = Full scale: (1 % FS = 0,1 В или 0,2/4,16 мА 100 % FS = 10 В или 20 мА) – Выходное давление: 0 В или 4 мА создает выходное давление 0 бар	

7 Управление и эксплуатация



..... **Примечание**

Убедитесь в том, что при отключении VPPX... сначала заданное значение устанавливается на 0 В или 0 либо 4 мА, после чего отключается давление питания, затем заданное значение и самым последним – напряжение питания.

8 Техническое обслуживание и уход

Для очистки:

- Перед наружной очисткой отключите следующие источники энергии:
 - сжатый воздух
 - рабочее напряжение
 - При необходимости протрите VPPX... снаружи мягкой тканью.
- Допустимыми средствами очистки являются слабый мыльный раствор (макс. +50 °С) или все средства, которые не разрушают соответствующие материалы.

9 Демонтаж

Для демонтажа:

- Отключите следующие источники энергии:
 - сжатый воздух
 - рабочее напряжение
- Разомкните соответствующие соединения с VPPX...
- Демонтируйте VPPX... с крепежной поверхности/ монтажной рейки.

10 Принадлежности

Принадлежности см. на сайте www.festo.com/catalogue

11 Неполадки

Индикация неполадок с помощью светодиодов:

Состояние светодиодной индикации 1)		Причина
Светодиод Power (Питание) (зеленый)	Светодиод ERROR (ОШИБКА) (красный)	
горит	горит	– Пониженное напряжение или повышенное напряжение заданного значения
горит	мигает	– Аппаратная ошибка – Повышенное напряжение (> 30 В) – Внутренняя температура слишком высока
не горит	не горит	– Пониженное напряжение (< 18 В)
1) Расположение элементов индикации показано на рисунке 3 на странице 1.		

Характеристики неполадок при обрыве кабеля:

Причина	Результат	
	Управление по напряжению	Управление по току
Из-за обрыва кабеля отсутствует заданное значение	Выходное давление опускается на уровень 0 бар	Сохраняется последнее значение давления. Выходное давление остается без регулирования. Со временем давление на выходе может увеличиться или уменьшиться.
Из-за обрыва кабеля отсутствует напряжение питания	Последнее значение сохраняется. Выходное давление остается без регулирования. Со временем давление на выходе может увеличиться или уменьшиться.	

Устранение неполадок:

Неполадка	Возможная причина	Способ устранения
VPPX... не реагирует (светодиод POWER не горит)	Отсутствует напряжение питания Напряжение заданного значения или ток заданного значения отсутствует	Проверить подключение напряжения питания 24 В пост. тока Проверить блок управления, проверить подключение
Слишком низкий расход	Сужение поперечного сечения потока из-за техники подключения (например, угловых штуцеров)	Использовать альтернативные методы подключения
Слишком медленный рост давления	Большой объем цилиндра и большая длина шлангов	Выбрать другой набор параметров или с помощью Festo Configuration Tool (FCT) перейти на внешний датчик.
Давление постоянно, несмотря на изменение заданного значения	– Обрыв соединительного кабеля (Последнее настроенное выходное давление остается неотрегулированным. Со временем давление на выходе может увеличиться или уменьшиться.) – Слишком низкое давление питания P1	– Заменить соединительный кабель – Повысить давление питания

12 Технические характеристики

Тип VPPX-...

Конструкция		Пропорциональный регулятор давления
Монтажное положение		Любое, предпочтительно горизонтальное (средства индикации обращены вверх)
Рабочая среда		– сжатый воздух согласно ISO 8573-1:2010 [7:4:4] – инертные газы – эксплуатация со сжатым воздухом, содержащим масло, недопустима
Диапазоны давления – Допуст. входное давление – Диапазон регулирования	[бар]	макс. 11 0,1 ... 10 Входное давление p1 должно быть минимум на 1 бар выше выходного давления p2.
Общая утечка в состоянии нового изделия	[л/ч]	< 5
Присоединения		G $\frac{1}{8}$ ", G $\frac{1}{4}$ ", G $\frac{1}{2}$ "
Условный проход – Подача воздуха – Сброс воздуха	[мм]	6 (для $\frac{1}{8}$ "), 8 (для $\frac{1}{4}$ "), 12 (для $\frac{1}{2}$ ") 4,5 (для $\frac{1}{8}$ "), 6 (для $\frac{1}{4}$ "), 12 (для $\frac{1}{2}$ ")
Степень защиты		IP65 в смонтированном состоянии, с затянутыми крепежными винтами, в сочетании с соединительной розеткой согласно принадлежностям.
Допуст. диапазон температур – Окружающая среда – Рабочая среда – Хранение	[°C]	0 ... +60 +10 ... +50 –10 ... +70
Электрический разъем		Штекерный разъем M12x1, 8-полюсный
Допуст. рабочее напряжение	[В пост. тока]	21,6 ... 26,4 (допуст. остаточная пульсация макс. 10 %)
Макс. потребляемая мощность электропитания – Номинальный размер $\frac{1}{8}$ " и $\frac{1}{4}$ " – Номинальный размер $\frac{1}{2}$ "	[Вт]	7 12
Макс. допуст. длина линии питания и сигнальной линии	[м]	30
Общая точность – (1 %) + 0,5 х гистерезис	[бар]	0,125 при внутреннем регулировании давления 1,25 % от конечного значения внешнего датчика
Гистерезис		0,5 % полной шкалы (Full scale)
Управление по напряжению – Величина заданного значения – Входное сопротивление (заданное значение) – Нагрузка на выход фактического значения	[В пост. тока] [кОм] [кОм]	0 ... +10 10 мин. 2
Управление по току – Величина заданного значения – Входное сопротивление (заданное значение) – Нагрузка на выход фактического значения	[мА] [Ом] [Ом]	0/4 ... 20 250 макс. 500
Электромагнитная совместимость 1) – ЭМС, излучение помех и помехозащищенность		См. декларацию о соответствии ➔ www.festo.com Соответствует требованиям директив ЕС для промышленных зон
Вибрация и ударное воздействие – Вибрация – Ударное воздействие		Нижеприведенная информация действительна для всех вариантов монтажа, за исключением настенного монтажа с использованием уголка VAME-P1-A: – Испытано согласно DIN/IEC 68/EN 60068, часть 2 – 6; при настенном монтаже: амплитуда 0,35 мм при 10 ... 60 Гц, ускорение 5 g при 60 ... 150 Гц – Испытано согласно DIN/IEC 68/EN 60068, часть 2 – 27; при настенном монтаже: ±30 g при продолжительности 11 мс; 5 ударов в каждом направлении
Материалы – Корпус – Крышка – Уплотнения – Смазка		Алюминиевый деформируемый сплав PAXMD6-GF50/gr-P; PA6-GB20,GF10/gr-P Бутадиен-нитрильный каучук Не содержащая силикона
Вес	[г]	$\frac{1}{8}$ " : 400, $\frac{1}{4}$ " : 560, $\frac{1}{2}$ " : 2050
1) VPPX предназначен для использования в сфере промышленности. За исключением случаев применения в промышленной среде, например, в районах со смешанной застройкой (из жилых и производственных зданий), при необходимости должны быть приняты меры по устранению радиопомех.		