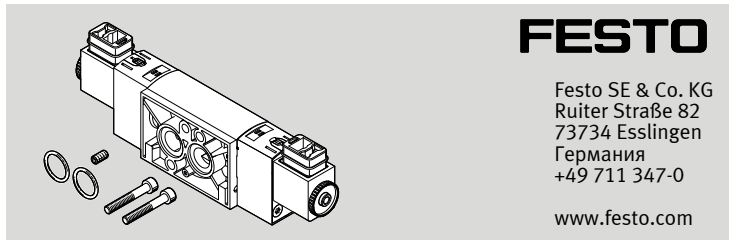


VSNC-F-...-F... РАСПРЕДЕЛИТЕЛЬ



Инструкция по монтажу

8149708
2020-12d
[8149715]



Перевод оригинального руководства по эксплуатации

© 2021 Все права принадлежат компании Festo SE & Co. KG

1 Параллельно действующая документация

Вся доступная документация на изделие → www.festo.com/sp.

2 Безопасность

2.1 Инструкции по безопасности

– Перед проведением работ на изделии: выключите подачу энергии и заблокируйте от повторного включения.

2.2 Использование по назначению

Электромагнитный распределитель предназначен для присоединения к приводу со схемой подключения NAMUR согласно VDI/VDE 3845, лист 1:2010-09.

3 Дополнительная информация

– Принадлежности → www.festo.com/catalogue.

4 Комплект поставки

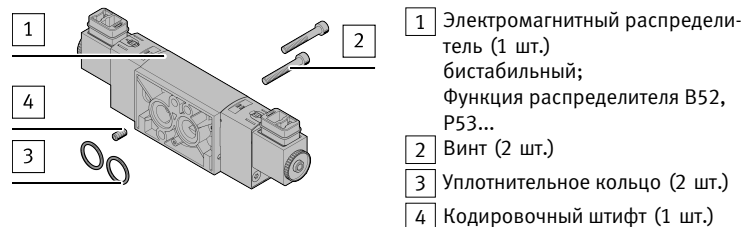


Fig. 1

5 Монтаж

Требуемое условие при использовании атмосферного воздуха: защита от засорения каналов выхлопа 3/5, например, застывшим конденсатом или гнездящимися насекомыми.

1. Учитывайте условия окружающей среды в месте применения.
2. Примите особые меры защиты. Например:
 - Применяйте устройство защиты выхлопа VABD-D3-SN-G14.
 - Обеспечьте направленный отвод выхлопа.

Требуемое условие для электромагнитных распределителей VSNC-...-FN и VSNC-...-F8:

- перед монтажом деактивируйте ручной дублер.

Ручной дублер

деактивирован



активирован



Tab. 1

Монтаж электромагнитного распределителя



Ориентация электромагнитного распределителя [1] зависит от позиции кодировочного штифта [4]. Позиция кодировочного штифта [4] определяет направление перемещения на приводе.

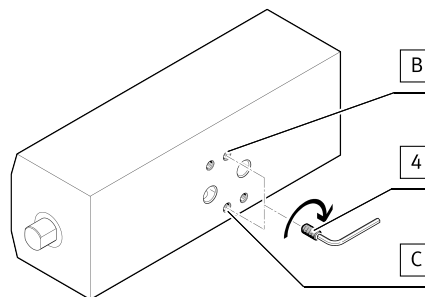


Fig. 2

1. Расположите кодировочный штифт [4] согласно желаемому направлению перемещения на резьбе [B]/[C].
2. Вкрутите кодировочный штифт [4] до упора по резьбе [B]/[C].

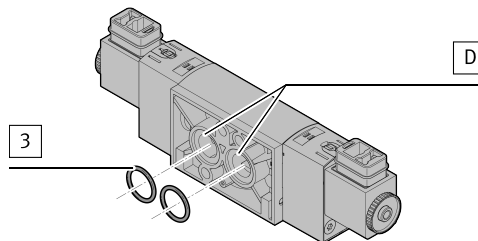


Fig. 3

- Вдавите уплотнительные кольца [3] в пазы [D].

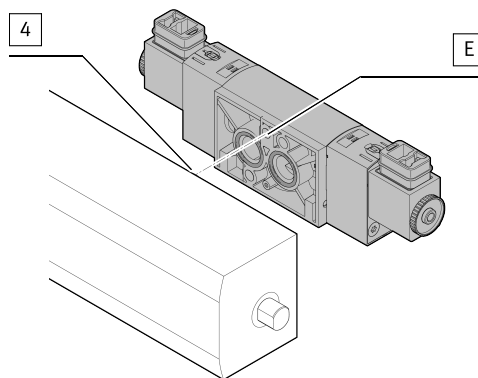


Fig. 4

- Расположите кодировочный паз [E] на кодировочном штифте [4].

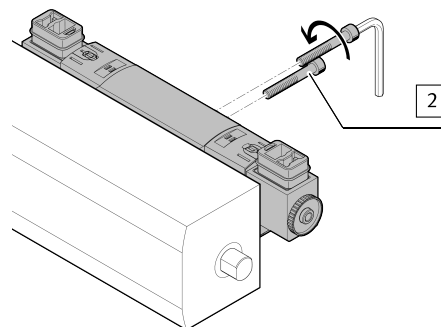


Fig. 5

- Затяните винты [2]. Момент затяжки: 3,5 Н·м ± 20 %.

6 Принципиальные схемы

VSNC-F-...-F...	
-B52-	-P53C-
-P53E-	-P53U-

Tab. 2