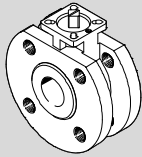


Шаровой кран VZBC-...-FF-...-22-...-V4V4T



FESTO

Festo SE & Co. KG
Postfach
73726 Esslingen
Германия
+49 711 347-0
www.festo.com

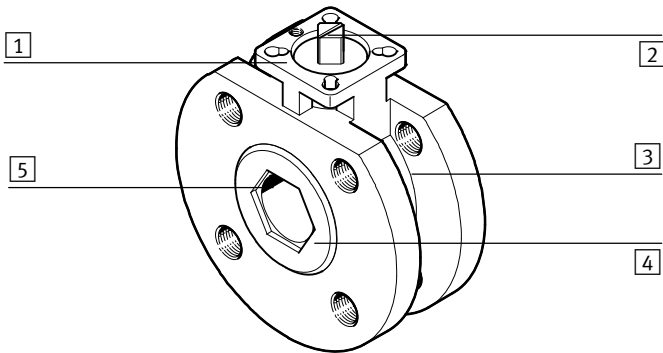
Руководство по эксплуатации

8059963
1602с
[8059967]

Оригинал: de

Шаровой кран VZBC-...-FF-...-22-...-V4V4T Русский

1 Рабочие элементы и соединения



- | | | | |
|---|------------------------------------------------------|---|----------------------------------------------------------|
| 1 | Фланец согласно ISO 5211 | 4 | Резьбовой штуцер |
| 2 | Приводной вал с пазом в качестве индикации положения | 5 | Внутри корпуса: шар, уплотнение шара, уплотнение корпуса |
| 3 | Корпус | | |

Fig. 1

2 Состав

2/2 шаровые краны из высококачественной нержавеющей стали серии VZBC состоят из:

- корпуса с соответствующими патрубками, конструкция с фланцевым соединением
- шара с мягким уплотнением в качестве запорного органа;
- приводного вала с уплотнением приводного вала и индикацией положения. Направление паза на торце вала соответствует направлению потока.
- фланца согласно ISO 5211 для ручного или автоматизированного управления.

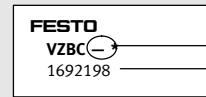
Изделие изготавливается в различных вариантах исполнения. В данном руководстве по эксплуатации описаны следующие варианты изделия:

Характеристики	Расшифровка типовых обозначений	Описание
Тип	VZBC	Шаровой кран для автоматизации процесса
Номинальный внутренний диаметр DN	15, 20, 25, 32, 40, 50, 65, 80, 100	15 мм, 20 мм, 25 мм, 32 мм, 40 мм, 50 мм, 65 мм, 80 мм, 100 мм
Тип соединения 1	F	Фланец согласно EN 1092-1
Тип соединения 2	F	Фланец согласно EN 1092-1
Номинальное давление арматуры PN	16 40	PN 16 PN 40
Функция переключения	22	2/2 распределитель
Расположение отверстий на фланце согласно ISO 5211	F0304 F0405 F0507 F07 F0710	2 окружности центров отверстий с \varnothing 36 мм и \varnothing 42 мм 2 окружности центров отверстий с \varnothing 42 мм и \varnothing 50 мм 2 окружности центров отверстий с \varnothing 50 мм и \varnothing 70 мм 1 окружность центров отверстий с \varnothing 70 мм 2 окружности центров отверстий с \varnothing 70 мм и \varnothing 102 мм
Материал корпуса	V4	Высококачественная сталь
Материал отсечного элемента	V4	Высококачественная сталь
Материал уплотнения	T	усиленный ПТФЭ

Fig. 2

Выберите подходящие приводные элементы (ручной рычаг, поворотный привод) по каталогу (www.festo.com/catalogue).

Идентификация изделия¹⁾



* полный типовой код → на упаковке
Номер детали – пример

1) Свойства изделия → доп. маркировка на изделии

Fig. 3 Шильдик — пример

3 Функция

Вращательное движение смонтированного поворотного привода или ручного рычага передается на приводной вал шарового крана.

Приводной вал передает вращательное движение на шар с мягким уплотнением. В зависимости от включенного положения шар открывает или перекрывает расход. Шаровые краны VZBC переключаются на 90° в два положения “ОТКРЫТ” и “ЗАКРЫТ”.



Fig. 4

4 Применение

Шаровые краны серии VZBC служат в качестве арматуры для управления движением потока нейтральных жидких и газообразных сред в системах трубопроводов. Изделия полностью отвечают требованиям, предъявляемым к оборудованию управления системами производственной и технологической автоматизации (→ каталог www.festo.com/catalogue). Они подходят для использования в химической и нефтехимической промышленности.

В нестандартных окружающих условиях:

Учитывайте данные в сертификате изделия → портал поддержки на сайте www.festo.com. При использовании в пыльной среде требуется регулярное очищение поверхности и исполнительных механизмов. Интервалы очистки зависят от количества пыли и температуры поверхности, создаваемой рабочей средой.

Переключение шаровых кранов осуществляется с помощью соответствующего поворотного привода (фланец согласно ISO 5211) или ручного рычага.

- Запрещается использовать краны для работы с абразивными средами и твердыми материалами.
- Перед использованием изделия необходимо проверить совместимость среды с материалами, из которых изготовлено изделие, чтобы избежать возможного отрицательного воздействия среды на них (→ “Технические данные”).
- Шаровые краны VZBA используются для текучих сред группы 1 в соответствии с Директивой ЕС по оборудованию, работающему под давлением.
- Шаровые краны VZBC непригодны для постоянной работы в промежуточных позициях и для регулировки расхода среды.
- Запрещается приваривать краны к трубопроводу! Для соединения изделия с трубопроводом необходимо использовать соответствующие резьбовые соединения.

5 Транспортировка и хранение

- Учитывайте вес изделия. В зависимости от исполнения изделие весит более 20 кг.
- При отправке бывшей в употреблении продукции: Соблюдайте все законодательные предписания по обращению с опасными веществами и транспортировке опасных грузов. Для отправки обратно в фирму Festo → раздел 6.
- Обеспечьте следующие условия хранения: Малый срок хранения. Хранить в прохладном, сухом, затененном и защищенном от воздействия коррозии месте.

6 Условия для эксплуатации изделия

→ Примечание

Монтаж и ввод в эксплуатацию осуществляется только высококвалифицированным персоналом в соответствии с руководством по эксплуатации.

- Сравните предельные значения настоящего руководства по эксплуатации с предельными значениями конкретного случая использования (например, рабочей среды, давления, температуры, массы, расхода).
- Учитывайте окружающие условия в месте применения.
- Эксплуатировать изделие разрешается только с нейтральными жидкими и газообразными средами.
- Используйте данное изделие в оригинальном состоянии без каких-либо самовольных модификаций.
- Защищайте изделие от сильных ударов и слишком высоких нагрузок.
- Используйте изделие только в технически безупречном состоянии.
- Соблюдайте все действующие национальные и международные предписания.

Отправка обратно в фирму Festo

Опасные вещества могут угрожать здоровью и безопасности людей и своими свойствами разрушающе действовать на окружающую среду. Во избежание этих опасностей обратная отправка изделия должна осуществляться только по однозначному запросу фирмы Festo.

- Обратитесь к контактному лицу Festo в вашем регионе.
- Заполните Декларацию о степени воздействия загрязняющими веществами и закрепите на внешней стороне упаковки.
- Соблюдайте все законодательные предписания по обращению с опасными веществами и транспортировке опасных грузов.

7 Монтаж

Монтаж и эксплуатацию изделия должны проводить исключительно квалифицированные специалисты.



Предупреждение

Опасность защемления! Опасность отсечения!

При задействовании шарового крана части тела могут попасть в отверстие крана, в результате чего они будут защемлены или отсечены.

- Избегайте попадания конечностей в отверстие шарового крана.

- Перед установкой крана необходимо провести проверку его работоспособности.

Шаровой кран должен правильно переключаться в конечные положения. Шаровые краны с явным нарушением функционирования **запрещается** устанавливать.

- Установку оборудования необходимо выполнять в обесточенном состоянии.
- Во время монтажа поворотного привода необходимо учитывать документацию к поворотному приводу.
- Избегайте дополнительных усилий на патрубках.

Шаровой кран сконструирован с учетом нормальной механической нагрузки при эксплуатации в трубопроводе. В системах трубопроводов, подверженных температурным колебаниям, могут возникать продольные и изгибающие усилия.

- Чтобы избежать подобных усилий, необходимо использовать соответствующие крепления на арматуре.

Шаровые краны имеют патрубки с фланцами согласно EN 1092-1 и должны привинчиваться.

- Для патрубков необходимо использовать подходящий уплотнительный материал.
- Привинтите трубопроводы фланцами к фланцам шарового крана.
- Проверьте герметичность мест соединения.

8 Ввод в эксплуатацию

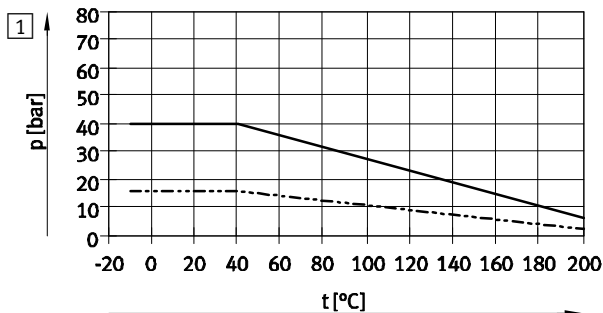
- Убедитесь, что не превышает допустимый для изделий диапазон давлений (→ "Технические данные").

Приводные элементы шаровых кранов согласованы с допустимыми усилиями вала и шара. Запрещается вносить изменения в данные элементы, так как это может привести к повреждениям.

9 Управление и эксплуатация

- Убедитесь в полном соблюдении допустимых предельных значений (→ "Технические данные"). Допустимое давление рабочей среды показано на диаграмме зависимости давления от температуры (→ Fig. 5).

В зависимости от температуры среды понижается максимально допустимое давление рабочей среды.



- 1) Давление p [бар] 3) VZBC-...-FF-40 (PN 40)
 2) Температура среды t [°C] 4) VZBC-...-FF-16 (PN 16)

Fig. 5 Диаграмма зависимости давления от температуры

10 Обслуживание и уход

Шаровые краны VZBC не требуют технического обслуживания. С точки зрения функциональной надежности, краны рекомендуется переключать хотя бы 1–2 раза в год. В зависимости от условий применения необходимо регулярно проверять герметичность шаровых кранов и мест соединения.

11 Демонтаж и ремонт

В закрытых шаровых кранах остается некоторое количество жидкости в проходе, перекрываемом шаром, что обусловлено конструктивными особенностями. Перед демонтажом:

- полностью стравить давление в трубопроводе и арматуре;
- открыть шаровой кран, чтобы перекрываемый шаром проход полностью опорожнился.

В особенности при работе с опасными для здоровья рабочими средами необходимо убедиться, что:

- при открывании арматуры никто не находится перед выпускным отверстием;
- перед демонтажом трубопровод должен быть полностью опорожнен и промыт, чтобы избежать опасностей, вызванных агрессивными средами.

Изделия данного конструктивного исполнения невозможно отремонтировать в случае неисправности. Неисправное изделие можно только заменить.

12 Принадлежности

- Выберите соответствующие принадлежности из нашего каталога www.festo.com/catalogue

13 Устранение неисправностей

Неисправность	Возможная причина	Способ устранения
Негерметичен приводной вал	1. Износ уплотнительных элементов приводного вала 2. Несовместимая рабочая среда в шаровом кране	• Заменить шаровой кран
Негерметичен резьбовой штуцер	1. На шаровой кран воздействуют слишком высокие изгибающие моменты 2. Несовместимая рабочая среда в шаровом кране 3. Слишком высокая температура 4. Слишком высокое давление	• Заменить шаровой кран
Негерметичность сквозного отверстия шарового крана	1. Слишком высокая температура 2. Слишком высокое давление 3. Несовместимая рабочая среда в шаровом кране 4. Ошибка пользователя: поворот < 90°	• Заменить шаровой кран

Fig. 6

14 Технические данные

Общие данные	VZBC-...-FF-...-22-...-V4V4T								
	15	20	25	32	40	50	65	80	100
Номинальный внутренний диаметр DN	15 20 25 32 40 50 65 80 100								
Соединение арматуры	Кольцевой корпус с резьбовым фланцем								
Тип крепления	Встраивание в трубопровод								
Монтажное положение	Любое								
Функция распределителя	2/2								
Направление потока	реверсивный								
Основан на стандарте	EN 1092-1, ISO 5211								
Рабочая среда	– Сжатый воздух согласно ISO 8573-1:2010 [---] – Инертные газы – Вода - нет водяного пара – Нейтральная жидкости – Использование дополнительных сред – по запросу								
Тип управления	Механическая часть								
Индикатор позиции переключения	Шлицевое направление = направление расхода								
Тип уплотнения	Мягкое								
Расположение отверстий на фланце	→ Расшифровка типовых обозначений Fig. 2								
Конструктивное исполнение	2-ходовой шаровой кран								
Ручное дублирование	Отсутствует								
Температура среды [°C]	–10 ... +200								
Номинальное давление арматуры PN	40						16		
Информация о материалах									
– Корпус	высоколегированная нержавеющая сталь (1.4408)								
– Шар	высоколегированная нержавеющая сталь (1.4408)								
– Вал	высоколегированная нержавеющая сталь (1.4401)								
– Уплотнения	Политетрафторэтилен (ПТФЭ), усиленный политетрафторэтилен								
Обозначение CE (см. заявление о соответствии → www.festo.com)									
– VZBC-15 – VZBC-25	нет, согласно Директиве ЕС об оборудовании, работающем под давлением, ст. 3, разд. 3								
– VZBC-32 – VZBC-100	да, согласно Директиве ЕС об оборудовании, работающем под давлением								

Fig. 7

VZBC-...	Внутренний диаметр [мм]	Номинальный внутренний диаметр DN [мм]	Приводной момент [Нм] ¹⁾	Расход Kv [м³/ч] ²⁾	Масса изделия [г]
...-15-FF-40-22-F0304-...	15	15	10	19,4	1500
...-20-FF-40-22-F0304-...	20	20	13	45,6	2100
...-25-FF-40-22-F0405-...	25	25	17	71,5	2600
...-32-FF-40-22-F0405-...	32	32	24	105	3700
...-40-FF-40-22-F0507-...	38	40	35	170	4400
...-50-FF-40-22-F0507-...	50	50	54	275	6200
...-65-FF-16-22-F07-...	64	65	85	507	10000
...-80-FF-16-22-F07-...	76	80	117	905	14400
...-100-FF-16-22-F0710-...	96	100	148	1414	20600

- 1) Крутящий момент, необходимый для приведения крана в действие, указан для PN
 2) Расход воды при 15 °C и перепаде давления 1 бар, измерен согласно VDI/VDE 2173

Fig. 8