

- > **Anschluss: G1/4, G1/2**
- > **Kompakt und bewährt**
– ideal für eine Vielzahl von Anwendungen
- > **Einfache Instandhaltung und Grundplattenmontage sorgen für geringe Ausfallzeiten**



Technische Merkmale

Betriebsmedium:

Gefilterte, ölfreie oder geölte Druckluft

Wirkungsweise:

Kolbenschieberventil, direkt betätigt

Betriebsdruck:

2 ... 10 bar (29 ... 145 psi)

Anschluss:

G1/4, G1/2

Montage:

Das Ventil sollte mit dem Kolbenschieber in horizontaler Lage montiert werden!

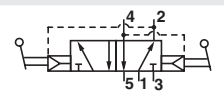
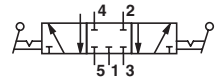
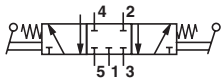
Umgebungs-/Mediums-temperatur:

-20° ... +80°C (-4° ... +176°F)
Um das Einfrieren der Teile zu vermeiden, muss die Druckluft unter +2°C (+35°F) frei von Feuchtigkeit sein.

Material:

Gehäuse und Grundplatte: Zink-Druckguss
Schieber: Aluminium
Betätigung: Stahl
Zentrierung: Kunststoff
Dichtungen: NBR

Technische Daten

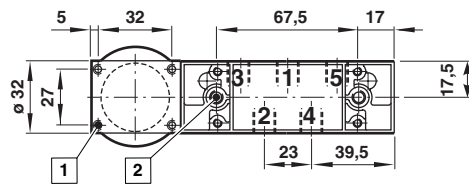
Symbol	Anschluss	Funktion	Betätigung/ Rückstellung	Mittel- stellung	Betätigungs- kraft (N)	Betriebs- druck (bar)	Durchfluss (l/min)	Cv	Gewicht (kg)	Zeich- nung Nr.	Typ
	G1/4	5/2	Hebel/Hebel		37	2 ... 10	1290	1,31	0,95	1	M/1702/177
	G1/2	5/2	Hebel/Hebel		44	2 ... 10	3200	3,25	3,10	2	M/1704/177
	G1/4	5/3	Hebel/Hebel/Hebel	APB	31	2 ... 10	1290	1,31	0,80	3	M/1702/87
	G1/2	5/3	Hebel/Hebel/Hebel	APB	37	2 ... 10	3200	3,25	3,20	4	M/1704/87
	G1/2	5/3	Hebel/Feder/Hebel	APB	42	2 ... 10	3200	3,25	3,25	5	M/1704/687
	G1/2	5/3	Hebel/Feder/Hebel	COE	42	2 ... 10	3200	3,25	3,25	5	M/1714/687

APB = Mittelstellung gesperrt

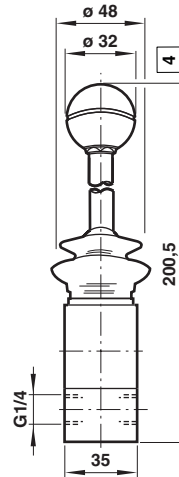
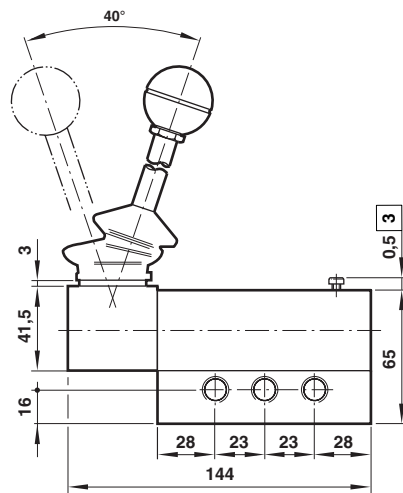
COE = Mittelstellung entlüftet

Abmessung

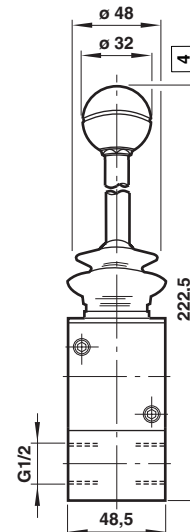
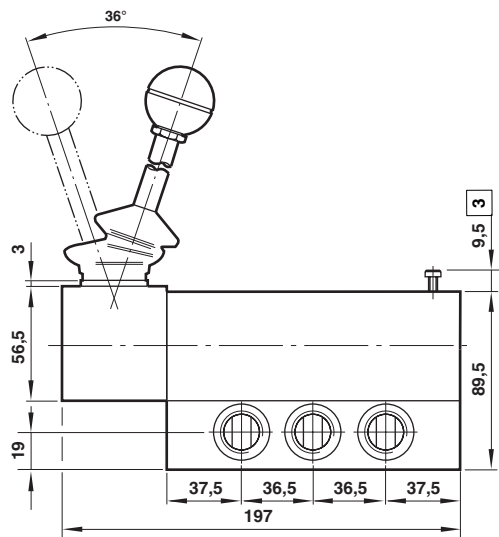
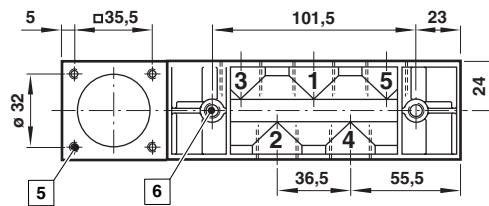
1



Abmessung in mm
Projection/First angle



2

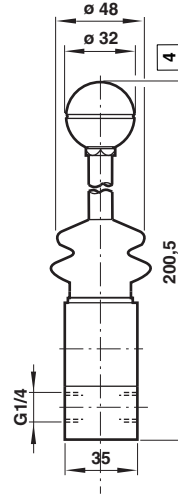
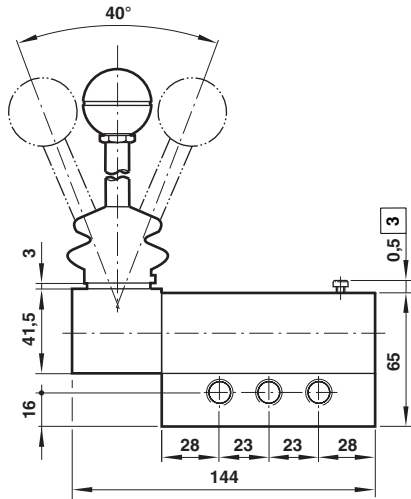
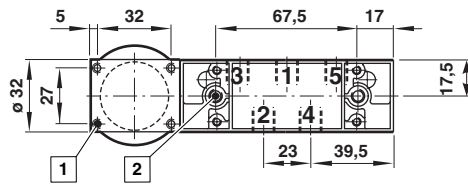


- 1 M4 - 7 mm tief
- 2 M6
- 3 Minimal
- 4 Maximal
- 5 M5 - 10 mm tief
- 6 M8

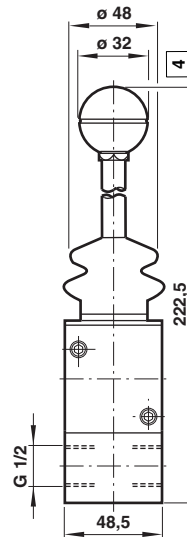
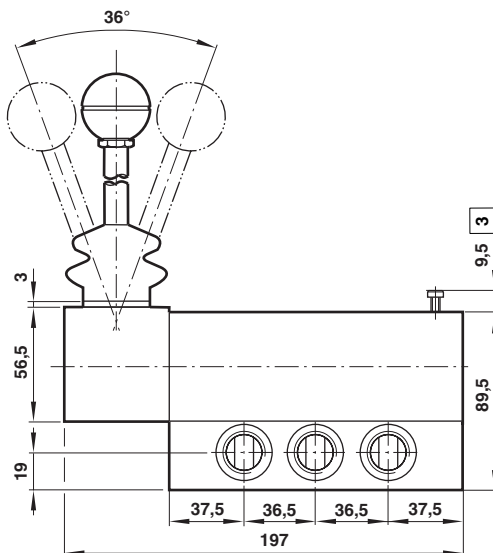
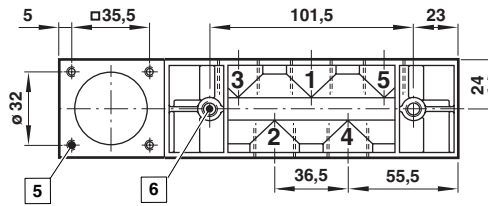
Abmessung in mm
Projection/First angle



3

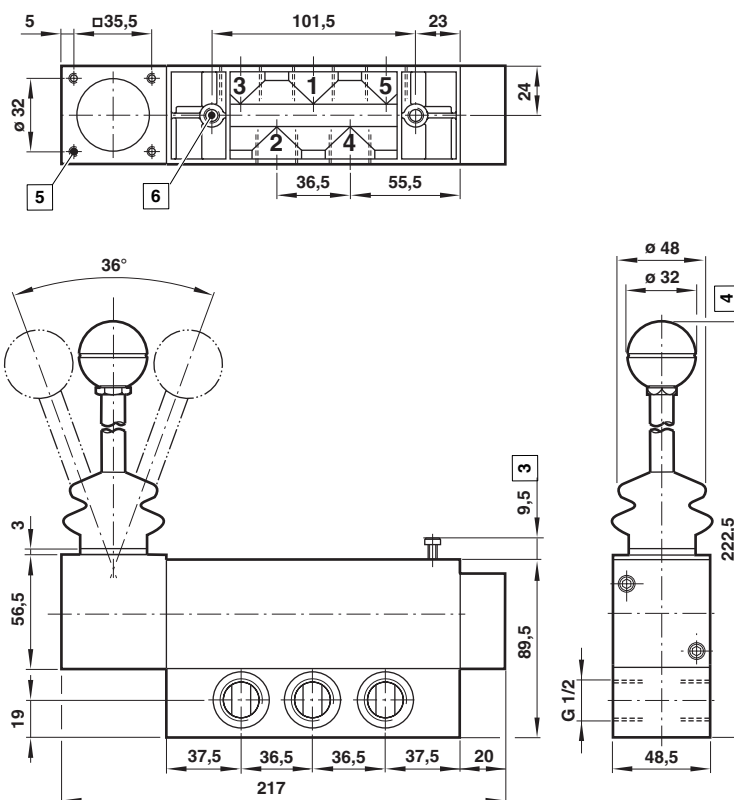


4



- 1 M4 - 7 mm tief
- 2 M6
- 3 Minimal
- 4 Maximal
- 5 M5 - 10 mm tief
- 6 M8

5



Abmessung in mm
Projection/First angle



- 3 Minimal
- 4 Maximal
- 5 M5 - 10 mm tief
- 6 M8

Sicherheitshinweise

Diese Produkte sind ausschließlich in Druckluftsystemen zu verwenden. Sie sind dort einzusetzen, wo die unter »Technische Merkmale/-Daten« aufgeführten Werte nicht überschritten werden. Berücksichtigen Sie bitte die entsprechende Katalogseite. Vor dem Einsatz der Produkte bei nicht industriellen Anwendungen, in lebenserhaltenden- oder anderen Systemen, die nicht in den veröffentlichten Anleitungsunterlagen enthalten sind, wenden Sie sich bitte direkt an IMI NORGREN. Durch Missbrauch, Verschleiß oder Störungen können in Pneumatik-

systemen verwendete Komponenten auf verschiedene Arten versagen. Systemauslegern wird dringend empfohlen, die Störungsarten aller in Pneumatiksystemen verwendeten Komponententeile zu berücksichtigen und ausreichende Sicherheitsvorkehrungen zu treffen, um Verletzungen von Personen sowie Beschädigungen der Geräte im Falle einer solchen Störung zu verhindern. Systemausleger sind verpflichtet, Sicherheitshinweise für den Endbenutzer im Betriebshandbuch zu vermerken, wenn der Störungschutz nicht ausreichend gewährleistet ist.