

- > Anschluss: 1/2" (ISO G/NPT)
- > Ventil arbeitet ab 0 bar
- > Für Feinvakuum bis  $1,33 \times 10^{-2}$  mbar x l/s geeignet
- > Schutzarten: IP 65, Ex em, Ex d (Ex-Zulassungen nach ATEX, siehe Magnetabelle)
- > Für Freiluftmontage geeignet



### Technische Merkmale

**Betriebsmedium:**  
Für aggressive Fluide (bei Fluiden mit Feststoffanteilen ist der Vorbau eines Filters erforderlich)

**Wirkungsweise:**  
Direkt gesteuerte Sitzventile

**Betriebsdruck:**  
0... 100 bar (0 ... 1450 psi)

**Nennweite:**  
8 und 12 mm

**Anschluss:**  
G1/2 oder 1/2 NPT

**Durchflussrichtung:**  
Optional

**Einbaulage:**  
Beliebig, vorzugsweise Magnet senkrecht

**Umgebungstemperatur:**  
-10° (-40°) ... +90°C (+14° (-40°)... +194°F)  
Abhängig vom Magnetsystem

**Fluidtemperatur:**  
-10° (-40°) ... +140°C (+14° (-40°)... +284°F)  
Abhängig von den Dichtungen  
Um das Einfrieren der Teile zu vermeiden, muss die Druckluft unter +2°C (+35°F) frei von Feuchtigkeit sein.  
Anschlüsse vor dem Eindringen von Feuchtigkeit geschützt werden, zulässige Magnetspulen nur mit IP66!

**Material:**  
Gehäuse: Edelstahl 1.4404 (316 L)  
Innenteile: Edelstahl 1.4104 (430 F) und 1.4523  
Manschetten: FKM, PTFE-Variseal ring  
Dichtung: FKM, PTFE, Stahl

### Technische Daten

#### Ventile in Schutzart IP 65 und Ex me II T4/T5

Symbol	Anschluss	Magnetgruppe	Nennweite (mm)	Betriebsdruck (bar)			kv-Wert Cv (US) ≈ kv x 1,2		Material: Dichtung	Gewicht (kg)	Abmessung Nr.	Typ *1)
				minimal	gasförmig maximal	flüssig maximal	1 » 2	2 » 3				
	G 1/2	30,5A	8	0	15	15	0,78	1,10	FKM *2)	2,8	1	2413106
	G 1/2	30,5A	12	0	12	12	1,25	1,69	FKM *2)	3,2	1	2413306
	1/2 NPT	30,5A	12	0	10	-	1,25	1,69	FKM *2)	3,2	1	2413332
	G 1/2	30,5A	12	0	-	12	1,25	1,69	PTFE *3)	3,2	1	2413350
	G 1/2	38,5A	12	0	25	25	1,65	2,17	FKM *2)	4,2	2	2413404
	G 1/2	38,5A	12	0	-	25	1,65	2,17	PTFE *3)	4,2	2	2413450
	G 1/2	38,5A	12	0	40	40	1,25	1,69	FKM *2)	4,2	2	2413504
	G 1/2	38,5A	12	0	-	40	1,25	1,69	PTFE *3)	4,2	2	2413550
	G 1/2	38,5A	12	0	-	100	1,13	1,27	Stahl	4,2	2	2413600

#### Ventile in Schutzart Ex d IIC T4

Symbol	Anschluss	Magnetgruppe	Nennweite (mm)	Betriebsdruck (bar)			kv-Wert Cv (US) ≈ kv x 1,2		Material: Dichtung	Gewicht (kg)	Abmessung Nr.	Typ *1)
				minimal	gasförmig maximal	flüssig maximal	1 » 2	2 » 3				
	G 1/2	30,5B	8	0	15	15	0,78	1,10	FKM *2)	5,8	1	2413109
	G 1/2	30,5B	12	0	10	12	1,25	1,69	FKM *2)	6,2	1	2413309
	1/2 NPT	30,5B	12	0	12	12	1,25	1,69	FKM *2)	6,2	1	2413331
	G 1/2	30,5B	12	0	-	12	1,25	1,69	PTFE *3)	6,2	1	2413351
	G 1/2	38,5B	12	0	25	25	1,65	2,17	FKM *2)	6,4	2	2413406
	G 1/2	38,5B	12	0	-	25	1,65	2,17	PTFE *3)	6,4	2	2413451
	G 1/2	38,5B	12	0	40	40	1,25	1,69	FKM *2)	6,4	2	2413506
	G 1/2	38,5B	12	0	-	40	1,25	1,69	PTFE *3)	6,4	2	2413551
	G 1/2	38,5B	12	0	-	100	1,13	1,27	Stahl	6,4	2	2413602

\*1) Bei Bestellung bitte Spannung und Stromart (Frequenz) anfügen.



\*2) Manschetten und O-Ringe FKM

\*3) Manschetten, PTFE, O-Ringe FKM

Die Ventile sind unter Verwendung eines Verschlussstücks


Typ: 0655013 als 2/2-Wegeventile in Ruhstellung geschlossen/offen einsetzbar

**Betätigungsmagnete  
Magnetgruppe 30,5A**

	Leistungsaufnahme		Nennstrom		Schutzart IP	Ex-Schutzart (ATEX-Kategorie)	Temperatur Umgebung/ Fluid (°C)	Elektroanschluss	Gewicht (kg)	Abmessung Nr.	Schaltbild Nr.	Typ
	24 V DC (W)	230 V AC (VA)	24 V DC (mA)	230 V AC (mA)								
	21,4	—	891	—	IP65 (mit Kabelverschraubung)	—	-25...+60	M20 x 1,5	1,35	21	2	1300
	—	22,8	—	99	IP65 (mit Kabelverschraubung)	—	-25...+60	M20 x 1,5	1,35	21	6	1301
	21,4	—	891	—	IP65 (mit Kabelverschraubung)	II 2 G Ex e mb IIC T4/ T5 Gb II 2 D Ex tb IIIC T120°C Db IP65	T4: -20 ... +80°C T5: -40 ... +60°C -20 ... +80°C	M20 x 1,5	2,0	22	4	1440
	—	22,8	—	99	IP65 (mit Kabelverschraubung)	II 2 G Ex e mb IIC T4/ T5 Gb II 2 D Ex tb IIIC T120°C Db IP65	T4: -20 ... +80°C T5: -40 ... +60°C -20 ... +80°C	M20 x 1,5	2,0	22	7	1441



Standardspannungen (±10%) 24 V DC, 230 V AC. Weitere Spannungen auf Anfrage. Design gemäß VDE 0580, EN 50014/50028. Einschaltdauer 100% ED. IP 66 auf Anfrage

**Magnetgruppe 30,5B**

	Leistungsaufnahme		Nennstrom		Schutzart IP	Ex-Schutzart (ATEX-Kategorie)	Temperatur Umgebung/ Fluid (°C)	Elektroanschluss	Gewicht (kg)	Abmessung Nr.	Schaltbild Nr.	Typ
	24 V DC (W)	230 V AC (VA)	24 V DC (mA)	230 V AC (mA)								
	21,4	—	891	—	IP66 (mit Kabelverschraubung)	II 2 G Ex d IIC T4 Gb II 2 D Ex tb IIIC T90°C Db	-40...+60	1/2 NPT *6)	3,3	29	2	1480
	—	22,8	—	99	IP66 (mit Kabelverschraubung)	II 2 G Ex d IIC T4 Gb II 2 D Ex tb IIIC T90°C Db	-40...+60	1/2 NPT *6)	3,3	29	6	1481

Standardspannungen (±10%) 24 V DC, 230 V AC. Weitere Spannungen auf Anfrage. Design gemäß VDE 0580, EN 50014/50028. Einschaltdauer 100% ED. \*6) Kabelverschraubung nicht im Lieferumfang enthalten. Siehe Zubehör

**Magnetgruppe 38,5A**


	Leistungsaufnahme		Nennstrom		Schutzart IP	Ex-Schutzart (ATEX-Kategorie)	Temperatur Umgebung/ Fluid (°C)	Elektroanschluss	Gewicht (kg)	Abmessung Nr.	Schaltbild Nr.	Typ
	24 V DC (W)	230 V AC (VA)	24 V DC (mA)	230 V AC (mA)								
	38,7	—	1614	—	IP65 (mit Kabelverschraubung)	—	-25...+60 Fluid max. +80	M20 x 1,5	2,5	23	2	1500
	—	42,1	—	169	IP65 (mit Kabelverschraubung)	—	-25...+60 Fluid max. +80	M20 x 1,5	2,5	23	6	1501
	38,7	—	1614	—	IP65 (mit Kabelverschraubung)	II 2 G Ex e mb IIC T4 Gb	-20...+40	M20 x 1,5 *6)	3,6	24	2	1570
	—	42,1	—	169	IP65 (mit Kabelverschraubung)	II 2 G Ex e mb IIC T4 Gb	-20...+40	M20 x 1,5 *6)	3,6	24	6	1571

Standardspannungen (±10%) 24 V DC, 230 V AC. Weitere Spannungen auf Anfrage. Design gemäß VDE 0580, EN 50014/50028. Einschaltdauer 100% ED. IP 66 auf Anfrage

**Zulassungen**

Typ	Zulassungen			Datenblatt
	ATEX	IECEX	FM	
143x, 144x	KEMA 03 ATEX 1016 X	—	IECEX DEK 11.0066X	— N/de 7.1.510
148x, 168x	BVS 12 ATEX E 068 X	—	—	— N/de 7.1.515
15xx, 157x	DEKRA BVS 08 ATEX E 117	—	—	— N/de 7.1.520

**Magnetgruppe 38,5B**

	Leistungsaufnahme		Nennstrom		Schutzart IP	Ex-Schutzart (ATEX-Kategorie)	Temperatur Umgebung/ Fluid (°C)	Elektroanschluss	Gewicht (kg)	Abmessung Nr.	Schaltbild Nr.	Typ
	24 V DC (W)	230 V AC (VA)	24 V DC (mA)	230 V AC (mA)								
	35,9	—	1497	—	IP66 (mit Kabelverschraubung)	II 2 G Ex d IIC T4 Gb II 2 D Ex tb IIC T105°C Db	-40...+60	1/2 NPT *6)	4,2	29	2	1680
	—	38,9	—	169	IP66 (mit Kabelverschraubung)	II 2 G Ex d IIC T4 Gb II 2 D Ex tb IIC T105°C Db	-40...+60	1/2 NPT *6)	4,2	29	6	1681

Standardspannungen ( $\pm 10\%$ ) 24 V DC, 230 V AC. Weitere Spannungen auf Anfrage. Design gemäß VDE 0580, EN 50014/50028. Einschaltdauer 100% ED.  
 \*6) Kabelverschraubung nicht im Lieferumfang enthalten. Siehe Zubehör

**Zulassungen**

Typ	Zulassungen			Datenblatt
	ATEX	IECEX	FM	
148x, 168x	BVS 12 ATEX E 068 X	—	—	N/de 7.1.515

Zubehör

Kabelverschraubung Schutzart IP65 Messing vernickelt			Kabelverschraubung Schutzart (ATEX) Messing vernickelt		
					
<b>Seite 7</b>	<b>Kabel Ø</b>	<b>Typ</b>	<b>Schutzart</b>	<b>Kabel Ø</b>	<b>Typ</b>
M 20x1,5	6,5...9,5 mm	0589241	II2GD Ex e	5...8 mm	0588819
M 20x1,5	9,0...13 mm	0589242	II2GD Ex d	10...14 mm	0588851
1/2-14-NPT			II2GD Ex d	7,5...11,9 mm	0588925
<b>Schalldämpfer *1)</b>	<b>Entlüftungsschutz *2)</b>	<b>Plug</b>			
					
<b>Seite 7</b>	<b>Seite 7</b>	<b>Seite 7</b>			
M/S4 (G 1/2)	0613423 (G1/2, 1/2 NPT)	0655013			
C/S4 (1/2 NPT)					

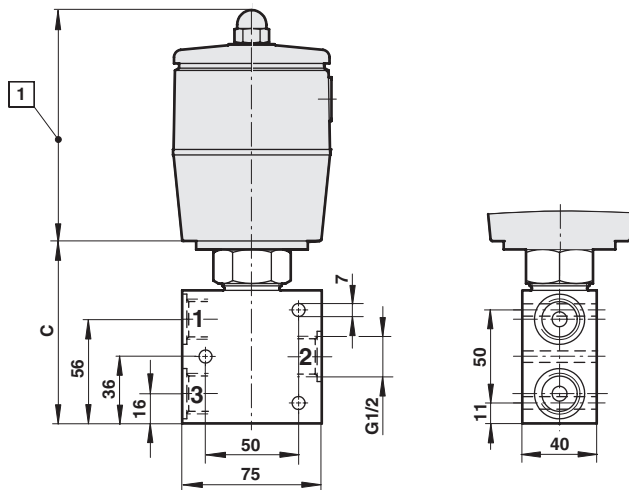
\*1) Nur für 'Indoor'-Anwendungen

\*2) Für 'Outdoor'-Anwendungen, Öffnungsdruck ~ 0,2 bar

Abmessung Ventile

Abmessung in mm  
Projection/First angle

1 2



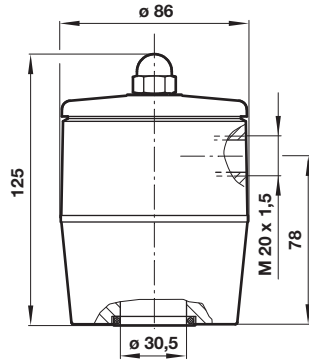
1) Abmessung Elektromagnete siehe Seite 5

Abmessung Nr.	C
1	98
2	107

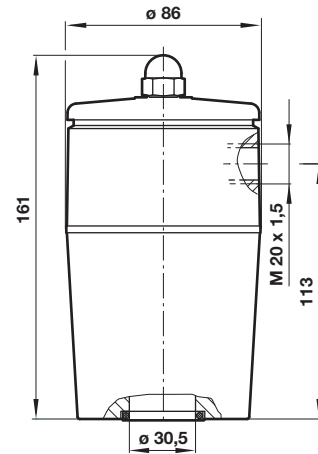
Abmessung Betätigungsmagnete

Abmessung in mm  
Projection/First angle

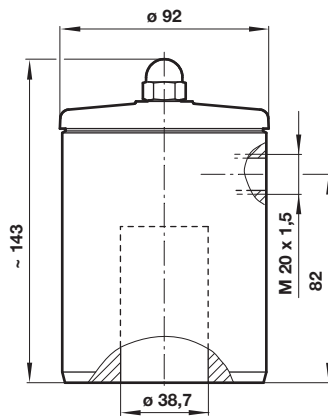
21



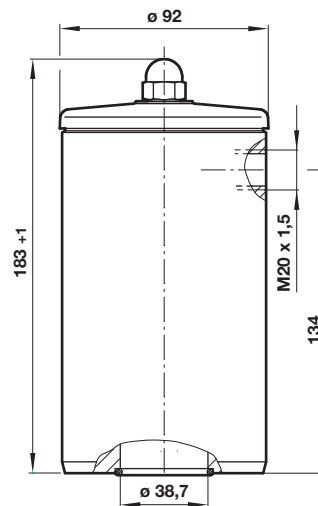
22



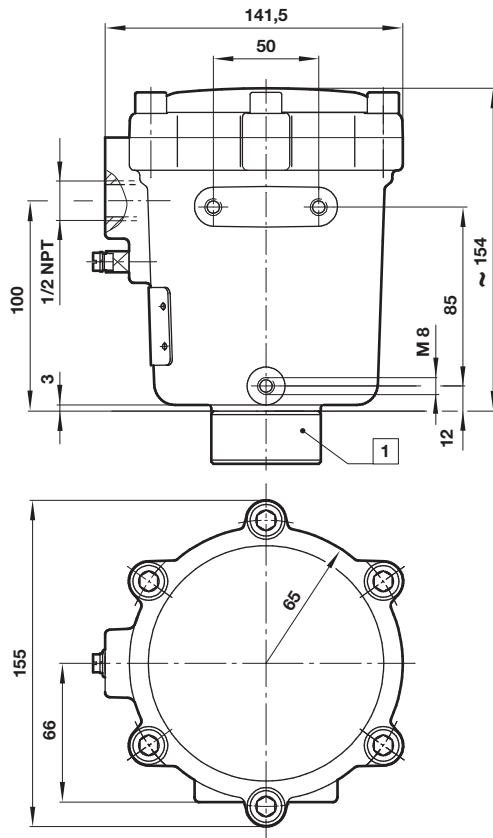
23



24



29



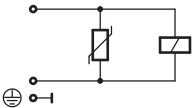
Abmessung in mm  
Projection/First angle



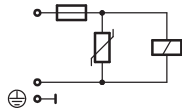
1 Magnetanschlusshülse

Schaltbilder

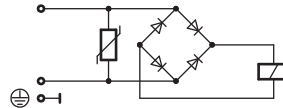
2



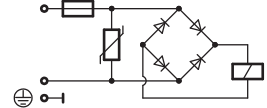
4



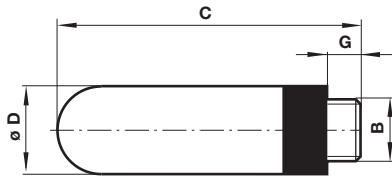
6



7



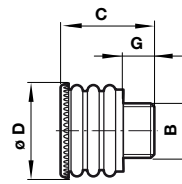
### Schalldämpfer Typ: M/S4, C/S4



B	G	C	Ø D	Gewicht (g)	Typ
G1/2	12	67	23	11,5	M/S4
1/2 NPT	12	67	23	11,5	C/S4

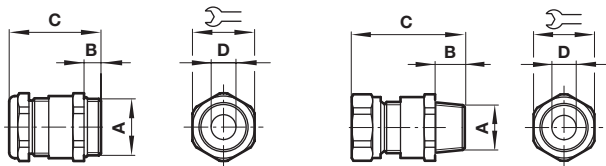
### Entlüftungsschutz Typ: 0613423

Abmessung in mm  
Projection/First angle



B	Geeignet für	G	C	Ø D	Gewicht (g)	Typ
1/2"	G1/2, 1/2 NPT	12	33,5	29	11	0613423

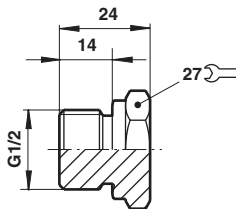
### Kabelverschraubung



nur für 0588925

A	B	C	Ø D	⌀	Typ
M20 x 1,5	6	26	6,5 ... 9,5	22	0589241
M20 x 1,5	6,5	26	9 ... 13	22	0589242
M20 x 1,5	9	36	5 ... 8	22	0588819
M20 x 1,5	14	39	10 ... 14	24	0588851
1/2-14 NPT	15	58	7,5 ... 11,9	24	0588925

### Verschlussstück Typ: 0655013



Material: Edelstahl 1.4571

### Sicherheitshinweise

Diese Produkte sind ausschließlich in Druckluftsystemen zu verwenden. Sie sind dort einzusetzen, wo die unter »Technische Merkmale/-Daten« aufgeführten Werte nicht überschritten werden. Berücksichtigen Sie bitte die entsprechende Katalogseite. Vor dem Einsatz der Produkte bei nicht industriellen Anwendungen, in lebenserhaltenden- oder anderen Systemen, die nicht in den veröffentlichten Anleitungsunterlagen enthalten sind, wenden Sie sich bitte direkt an IMI NORGRN. Durch Missbrauch, Verschleiß oder Störungen können in Pneumatik-

systemen verwendete Komponenten auf verschiedene Arten versagen. Systemauslegern wird dringend empfohlen, die Störungsarten aller in Pneumatiksystemen verwendeten Komponententeile zu berücksichtigen und ausreichende Sicherheitsvorkehrungen zu treffen, um Verletzungen von Personen sowie Beschädigungen der Geräte im Falle einer solchen Störung zu verhindern. Systemausleger sind verpflichtet, Sicherheitshinweise für den Endbenutzer im Betriebshandbuch zu vermerken, wenn der Störungschutz nicht ausreichend gewährleistet ist.