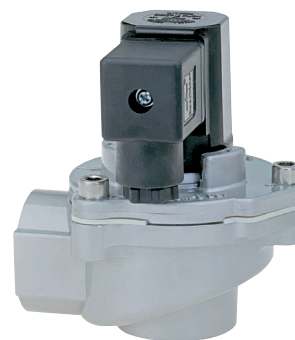


- > Anschluss: DN 20 ... 80, 3/4 ... 3 (ISO G/NPT)
- > Hohe Durchflussleistung
- > Innenteile unverlierbar
- > Einfacher, kompakter Aufbau
- > Ohne Werkzeug tauschbarer Magnet (*Twist-on*[®])
- > Schalldämpfer serienmäßig
- > Einteilige Membran
- > Auch für niedrige Temperaturen -40°C (-40°F) erhältlich!

Twist-on[®]



Technische Merkmale

Betriebsmedium:

Druckluft

Schaltfunktion:

Normal geschlossen

Durchflussrichtung:

Festgelegt

Einbaulage:

Beliebig, vorzugsweise Magnet senkrecht nach oben

Anschluss:

G3/4, G1, G1 1/2, G2, G2 1/2, G3, 3/4 NPT, 1 NPT, 1 1/2 NPT, 2 NPT, 2 1/2 NPT

Betriebsdruck:

0,4 ... 7/8 bar (5,8 ... 101/116 psi)

Rohgastemperatur:

$-20 \dots +85^{\circ}\text{C}$ ($-4 \dots +185^{\circ}\text{F}$)

Spülgastemperatur:

$-40 \dots +85^{\circ}\text{C}$ ($-40 \dots +185^{\circ}\text{F}$)

Umgebungstemperatur:

$-20 \dots +85^{\circ}\text{C}$ ($-4 \dots +185^{\circ}\text{F}$)

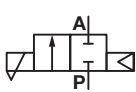
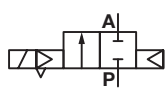
Material:

Gehäuse: Aluminium

Sitzdichtung: TPE

Vorsteuerdichtung: TPU

Technische Daten - Standard Ausführung

Symbol	Anschluss	Nennweite (mm)	Baulänge (mm)	kv-Wert *1) (m ³ /h)	Betriebsdruck (bar)	Gewicht (kg)	Model
	G3/4	20	95	18	0,4 ... 8	0,5	8296300.8171.xxxxx
	3/4 NPT	20	95	18	0,4 ... 8	0,5	8297300.8171.xxxxx
	G1	25	95	22	0,4 ... 8	0,47	8296400.8171.xxxxx
	1 NPT	25	95	22	0,4 ... 8	0,47	8297400.8171.xxxxx
	G1 1/2	40	135	59	0,4 ... 8	1,18	8296600.8171.xxxxx
	1 1/2 NPT	40	135	59	0,4 ... 8	1,18	8297600.8171.xxxxx
	G2	50	169	80	0,4 ... 8	2,02	8296700.8171.xxxxx
	2 NPT	50	169	80	0,4 ... 8	2,02	8297700.8171.xxxxx
	G2 1/2	65	169	93	0,4 ... 8	2,3	8296800.8171.xxxxx
	2 1/2 NPT	65	169	93	0,4 ... 8	2,3	8297800.8171.xxxxx
	G3	80	239,5	172	0,4 ... 7	3,93	8296900.8171.xxxxx

xxxx Spannung und Frequenz angeben

*1) Cv-Wert (US) \approx kv-Wert x 1,2

Typenschlüssel

829*****.8171.*****

Gewindeform	Kennung	Frequenz	Kennung
ISO G	6	Siehe Tabelle Frequenz Code	xx
NPT	7	Spannung	Kennung
Anschluss	Kennung	Siehe Tabelle Spannungs Code	xxx
3/4	3	Ausführungen (Ventile)	Kennung
1	4	Rohgastemperatursausführung	63
1 1/2	6	-20 ... +140°C, Sitzdichtung TPE, Umgebungstemperatur -40 ... +85°C, Spülgastemperatur -20 ... +85°C	
2	7	Tieftemperatursausführung nur mit Magnet 8xxx/9150,	71
2 1/2	8	Rohgastemperatursausführung -45 ... +140°C, Sitzdichtung TPE, Umgebungstemperatur -40 ... +85°C, Spülgastemperatur -20 ... +85°C	
3 (nur ISO G)	9		
Ausführungen (Ventile)	Kennung		
Aufflanschsausführung ohne Ventilgehäuse	54		
Rohgastemperatursausführung -20 ... +100°C, Sitzdichtung TPE, Umgebungstemperatur -40 ... +85°C, Spülgastemperatur -20 ... +85°C	62		

Betätigungsmagnete

Spannung und Frequenz Magnet 8171 *1)					
Code Spannung	Code Frequenz	Spannung	Frequenz	Leistungsaufnahme	
				Anzugs- leistung	Halte- leistung
024	00	24 V DC	-	12 W	12 W
024	50	24 V AC	50 Hz	23 VA	16 VA
110	50	110 V AC	50 Hz	23 VA	16 VA
120	60	120 V AC	60 Hz	23 VA	16 VA
230	50	230 V AC	50 Hz	23 VA	16 VA

*1)  nur Magnetspule

Elektrische Details für alle Magnetsysteme

Ausführung	DIN VDE 0580
Spannungstoleranz	±10%
Einschaltdauer	100% ED
Schutzart	EN 60529 IP65
Steckverbinder	Form A nach DIN EN 175301-803 (im Beipack)

Nach DIN VDE 0580 bei Spulentemperatur von +20°C.
Bei betriebswarmer Magnetspule (DC) verringert sich die Leistungsaufnahme aus physikalischen Gründen um bis zu ca. 30%.



Zusätzliche Magnetsysteme (ab April 2018)

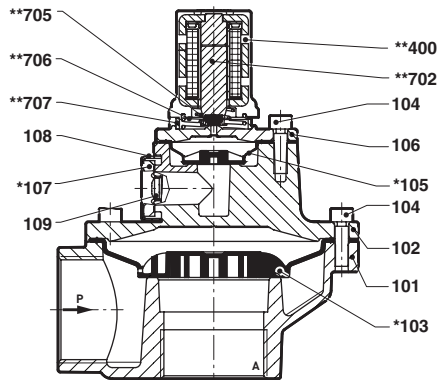
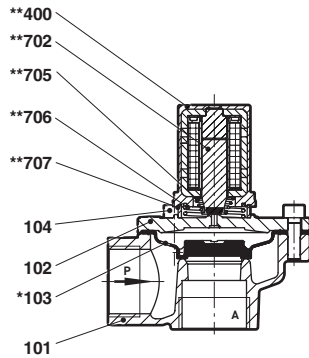
ATEX-Kategorie	ATEX-Schutzart	IP-Schutzart	Magnet	Standard-Spannungen	Alte Type
II 3G II 3D	Ex nA IIB T4 Gc Ex tc IIIB T130°C Dc	IP65	8176	24 V DC, 110 V AC, 230 V AC	/
II 2G II 2D	Ex eb mb IIC T4 Gb Ex mb tb IIIB T135°C Db	IP66	6176	24 V DC, 110 V AC, 230 V AC	8186

Achtung!

Bei explosionsgeschützten Magneten verringern sich die zulässigen Temperaturbereiche.

Zusätzliche Magnetsysteme

Option	Magnet	Standard-Spannungen
Magnetausführung für niedrige Temperaturen -40°C	9151	24 V DC, 110 V AC, 230 V AC
Taktmagnet	8821	24 V DC, 110 V AC, 230 V AC
Magnetausführung für niedrige Temperaturen -40°C	8001	24 V DC, 110 V AC, 230 V AC

Schnittzeichnungen
G3/4 ... 1
3/4 ... 1 NPT
G1 1/2 ... 3
1 1/2 ... 2 1/2 NPT


Nr.	Bezeichnung
101	Ventilgehäuse
102	Ventilgehäusedeckel
*103	Membran
104	Zylinderschraube
*105	Membran
106	Ventilgehäusedeckel
*107	Schalldämpfer
108	Schalldämpfergehäuse
109	Zylinderschraube
**400	Magnetkörper
**702	Anker
**705	Druckfeder
**706	Druckfeder
**707	Schalldämpfer

Sämtliche mit * gekennzeichnete Teile sind im jeweiligen Verschleißteilsatz enthalten.
 Bei Ersatzteilbestellung bitte komplette Typ-Nr. und Serien-Nr. angeben.

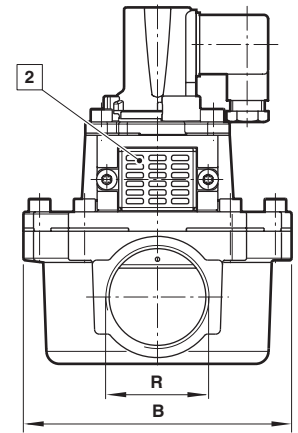
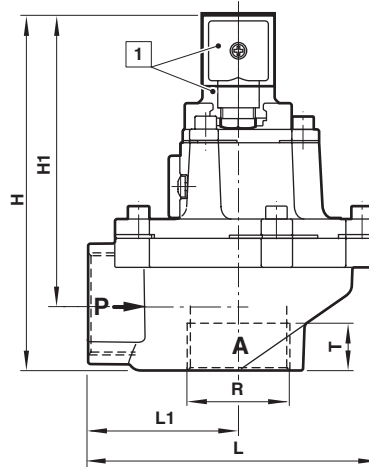
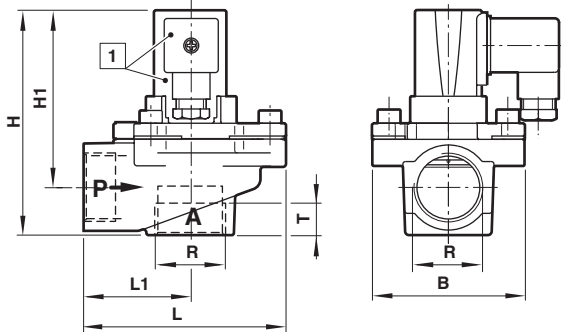
** Verschleißteilsatz Magnet komplett; z. B. 8298000.8170.XXXXX für einen 8170 Magnet

Abmessungen

G3/4 ... 1
3/4 ... 1 NPT

G1 1/2 ... 3
1 1/2 ... 2 1/2 NPT

Abmessungen in mm
Projection/First angle



- 1 Elektromagnet um 3 x 120° drehbar
Steckverbinder 4 x 90° umsteckbar
(Steckverbinder im Beipack)
- 2 Schalldämpfer

Anschluss R	B	H	H1	L	L1	T	Typ
G3/4	80	105,5	83	95	50	16	8296300.8171.xxxxx
3/4 NPT	80	105,5	83	95	50	14	8297300.8171.xxxxx
G1	80	105,5	83	95	50	18	8296400.8171.xxxxx
1 NPT	80	105,5	83	95	50	17	8297400.8171.xxxxx
G1 1/2	124,5	166	136	135	70	22	8296600.8171.xxxxx
1 1/2 NPT	124,5	166	136	135	70	18	8297600.8171.xxxxx
G2	140	190,5	149	170	96,5	25	8296700.8171.xxxxx
2 NPT	140	190,5	149	170	96,5	18	8297700.8171.xxxxx
G2 1/2	140	205,5	160	170	96,5	25	8296800.8171.xxxxx
2 1/2 NPT	140	205,5	160	170	96,5	24	8297800.8171.xxxxx
G3	196	221	169	239,5	143	33	8296900.8171.xxxxx

Hinweis zur Druckgeräterichtlinie (DGRL):

Die Ventile dieser Baureihe entsprechen Art. 4 Abs. (3) der Druckgeräterichtlinie (DGRL) 2014/68/EU. Das bedeutet Auslegung und Herstellung nach der im Mitgliedsstaat geltenden guten Ingenieurpraxis. Die CE-Kennzeichnung am Ventil bezieht sich nicht auf die DGRL. Somit entfällt die Konformitätserklärung nach dieser Richtlinie.

Hinweis zur EMV-Richtlinie:

Durch eine geeignete elektrische Beschaltung der Ventile ist sicherzustellen, dass die Grenzwerte der harmonisierten Normen EN 61000-6-3 und EN 61000-6-1 eingehalten werden und damit die Richtlinie 2014/30/EU (Elektromagnetische Verträglichkeit) erfüllt ist.