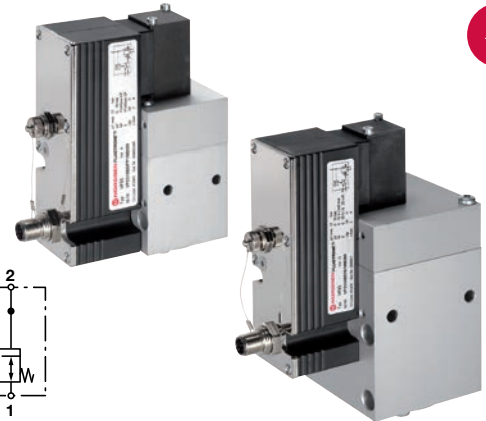
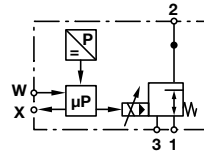


- > **Anschluss:**
G1/4 ... G3/4
- > **Komplett digitale**
Steuerelektronik
- > **Stufenlose**
Druckregelung
- > **Optional: serielle**
Schnittstelle bedienbar
via VP-Tool Programm

- > **Ansteuerung über**
Feldbus optional (bitte
separates Datenblatt
anfordern)
- > **LABS frei**



Technische Merkmale

Betriebsmedium:

Gefilterte (50 µm), ölfreie oder geölte kondensatfreie Druckluft oder neutrale Gase (nicht brennbar). Bei Verwendung von geölter Druckluft kann durch Schmierstoffe und deren Additive die Dynamik und die Lebensdauer beeinflusst werden

Wirkungsweise:

Proportionalmagnet

Druckbereich:

Betriebsdruck P1 max:
7 bar (101 psi), 12 bar (174 psi),
17 bar (246 psi)

Betriebsdruck P2:

0 (0,02) ... 2 bar (0 ... 29 psi)
0 (0,1) ... 10 bar (0 ... 145 psi)
0 (0,16) ... 16 bar (0 ... 232 psi)

Durchfluss:

Siehe Durchflusscharakteristik

Durchflussrichtung:

1 → 2, 2 → 3

Lebensdauer:

> 10 Mio. Schaltspiele max. Hub

Linearität:

< ± 1,0 % (p2 max.)

Regelgenauigkeit:

< ± 1,0 % (p2 max.)

Ansprechempfindlichkeit:

< ± 0,2 % (p2 max.)

Hysterese:

< ± 0,5 % (p2 max.)

Wiederholgenauigkeit:

< ± 0,5 % (p2 max.)

Werte bezogen auf 20°C und
24 V DC Versorgung

Umgebung:

Ventilbaureihe ist für Einsatz
in geschlossenen Räumlichkeiten,
in normaler industrieller Umgebung
geeignet.

Umgebungs-/Mediums- temperatur:

Medium

-5 ... +50°C (+23 ... +122°F)

(nicht kondensierend)

Umgebung

-5 ... +60°C (+23 ... +140°F)

Um das Einfrieren der Teile zu
vermeiden, muss die Druckluft
unter +2°C (+35°F) frei von Feuch-
tigkeit sein.

Material:

Ventilgehäuse: Aluminium
Elektronik-Gehäuse: PAA
Dichtung: NBR, HNBR auf
Anfrage

Innenteile: PBT

Federn: Stahl

Typenschlüssel

VP23★★B★★★1★★★

Druckbereich	Kennung
0 ... 2 bar	02
0 ... 10 bar	10
0 ... 16 bar	16
Nenngröße	Kennung
8 mm	D
16 mm	E
Sollwert	Kennung
4 ... 20 mA	4
0 ... 10 V/Diff.	7
Profibus DP	P

Option	Kennung
Serielle Schnittstelle	B200
Serielle Schnittstelle + LED-Display *	B201
Steckverbinder	Kennung
M12/8 pin	M
Feldbus spez. (auf Anfrage)	N
Stromausgang	Kennung
0 ... 10 V/4 ... 20 mA	6
Profibus DP	P

* LED-Anzeige für Busversion nicht erhältlich

Funktion

Der elektronische Druckregler wird benutzt, um mit Hilfe eines elektrischen Sollwertes (Steuersignal) schnell und präzise einen Druck am Druckanschluss (2) einzustellen. Dabei wird auch bei Verbrauch des Mediums (Druckluft oder neutrale Gase) der Druck konstant gehalten (siehe Durchflusskennlinie).

Die Anwendungsgebiete sind über die gesamten Sektorenbereiche der Industrie verteilt. Überall wo es um präzise und schnelle direkte oder indirekte Regelung von Druck, Kraft, Drehzahl usw. geht werden Proportionalventile eingesetzt.

Anwendungsbeispiel: Kontakt Drucksteuerung des Schweißelektroden im Automobilbau

Aufbau

Der elektronische Druckregler besteht aus:

- Proportionalmagnet
- einem integrierten Drucksensor
- der µP gesteuerten Regelelektronik
- einer seriellen Schnittstelle
- dem pneumatischen Steuerkolben
- optional: Feldbusschnittstelle
- Parametriersoftware VP-Tool (separat bestellen)
- LED-Display für Druckanzeige

Elektrische Kenngrößen

Dauerfestigkeit gegenüber Sinus-Schwingungen nach DIN EN 60068-2-6: 10g bei 12-500Hz im ausge-schalteten Zustand.

Arbeitsweise

Das Ventil hat einen geschlossenen Regelkreis, das heißt, dass der Ausgangsdruck ständig durch den Drucksensor erfasst wird und mit dem vorgegeben Sollwert verglichen wird.

Sollte der Ausgangsdruck niedriger als der eingestellte Druck sein oder wird ein höherer Druck gewünscht, so wird über den elektrischen Proportionalmagnet der Steuerkolben betätigt. Eine Verbindung zwischen Anschluss 1 (Eingangsdruck) und 2 (Ausgangsdruck) wird hergestellt bis der Druck gleich dem vorgegebenen Sollwert ist.

Sollte der Ausgangsdruck höher als der eingestellte Druck sein oder wird ein niedriger Druck gewünscht, so wird über den elektrischen Proportionalmagnet der Steuerkolben betätigt. Eine Verbindung zwischen Anschluss 1 (Eingangsdruck) und 3 (Entlüftungsanschluss) wird hergestellt bis der Druck gleich dem vorgegebenen Sollwert ist.

Außerdem wird nach dem Ausschalten der Versorgungsspannung der zuletzt eingestellte Ausgangsdruck bis auf 0 bar entlüftet.

Haltbarkeit unter Schockeinwirkung nach DIN EN 68-2-67: 30 g/10 Schocks
 Ventile in sicherheitsrelevanten Systemen sind nicht als Absperr- oder Entlüftungsventil zulässig, stromlos pneumatischer Anschluss 2->3 geöffnet.

Versorgung

Versorgungsspannung	UB	18 ... 32 V DC
Restwelligkeit max.	[%]	10
Stromaufnahme bei 16 bar	NG 8,16 max. [A]	ca. 1,8 A bei 24 V DC
	NG 8,16 statisch bei 25°C (ausgeregelt) [A]	ca. 1,4 A bei 24 V DC
Stromaufnahme bei 10 bar	NG 8,16 max. [A]	ca. 1,8 A bei 24 V DC
	NG 8,16 statisch bei 25°C (ausgeregelt) [A]	ca. 1,2 A bei 24 V DC
Stromaufnahme bei 2 bar	NG 8,16 max. [A]	ca. 1,8 A bei 24 V DC
	NG 8,16 statisch bei 25°C (ausgeregelt) [A]	ca. 1,2 A bei 24 V DC

Eingang (Signal)

Sollwerte W (+/-U d) analog differenziell

Spannungssignal UE (V)	0 ... 10
Eingangswiderstand RI (kΩ)	170
Sollwerte W(I) analog:	
Stromsignal UE (mA)	4 ... 20
Bürde (Ω)	500
Max. Eingangsspannung (V)	-10 ... 40

Ausgang Druck Istwert X(I)

Stromsignal des pneumatischen Ausgangsdruckes IA (mA)	0 (4) ... 20 mA = 0 ... max. p2
Lastwiderstand RL (Ω)	500 empfohlen

Ausgänge (Signal)

Ausgang Druck Istwert X(U)

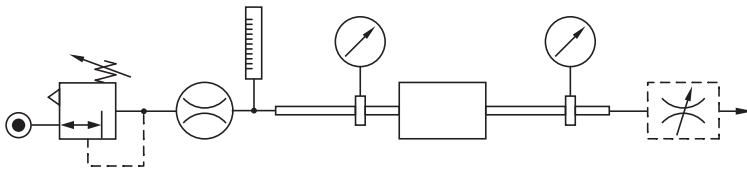
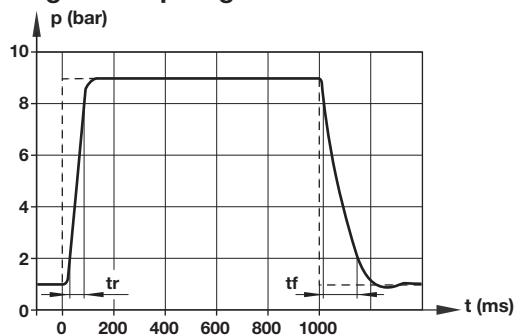
Spannungssignal des pneumatischen Ausgangsdruckes UA (V)	0 ... 10 V = 0 ... max. p2
Ausgangsstrom max. IA (mA)	1

Ausgang »Druck erreicht« X (komp)

Schaltbereich (% max. p2)	+/-2%
Digitales Ausgangssignal	PLC-Level
Ausgangsdruck außerhalb des Schaltbereichs (X≠W)	Low
Druck erreicht (X = W) (V)	High
Ausgangsstrom max. (mA)	10

Pneumatische Kenngrößen
Empfohlener Einsatzbereich nach Nenngröße:
NG8: Volumen (geschlossen) von 100 bis 1500 cm³
NG16: Volumen (geschlossen) von 1000 bis 8000 cm³

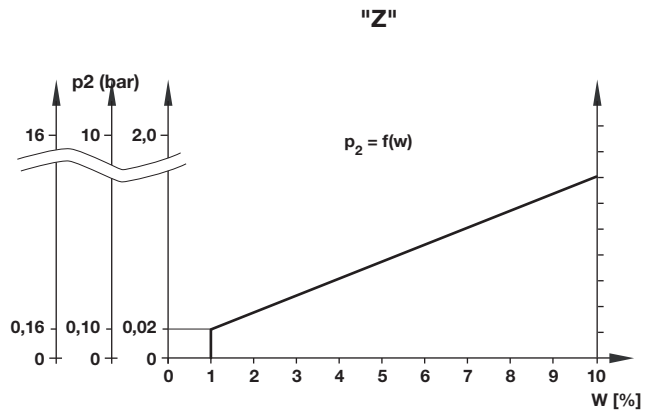
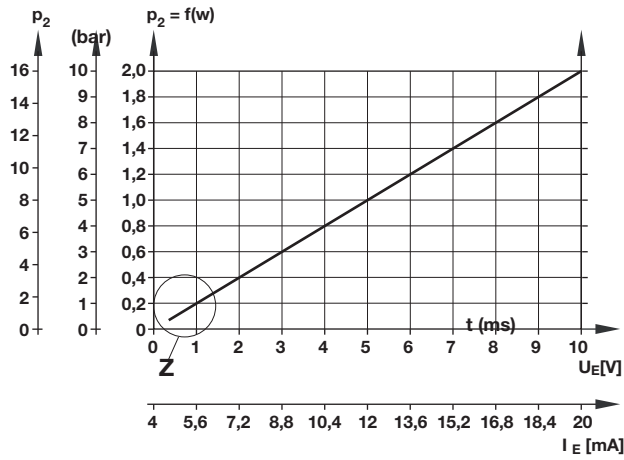
Restwelligkeit max.	[%]	10
Eingangsdruck p1 max.	[bar]	17/12/7
Ausgangsdruck p2 max.	[bar]	0-16 / 0-10 / 0-2
Durchflussmenge NG 8	[l/min]	siehe Diagramm
Durchflussmenge NG16	[l/min]	siehe Diagramm
Schaltzeiten (10%-90%) Nenngröße 8 bei Volumen 400 cm³		
Typische Werte bei P1=12 bar		
Druckaufbau (tr) 1 bar ... 9 bar	100 [ms]	
Druckaufbau (tf) 4 bar ... 5 bar	50 [ms]	
Druckabbau (tr) 9 bar ... 1 bar	250 [ms]	
Druckabbau (tf) 5 bar ... 4 bar	50 [ms]	
Schaltzeiten (10%-90%) Nenngröße 16 bei Volumen 1000 cm³		
Typische Werte bei P1=12 bar		
Druckaufbau (tr) 1 bar ... 9 bar	100 [ms]	
Druckaufbau (tf) 4 bar ... 5 bar	50 [ms]	
Druckabbau (tr) 9 bar ... 1 bar	100 [ms]	
Druckabbau (tf) 5 bar ... 4 bar	50 [ms]	

Prüfaufbau Durchfluss
CETOP RP 84 P.: Durchflusskennwerte von Pneumatik-Bauelementen

Diagramm Sprungantwort


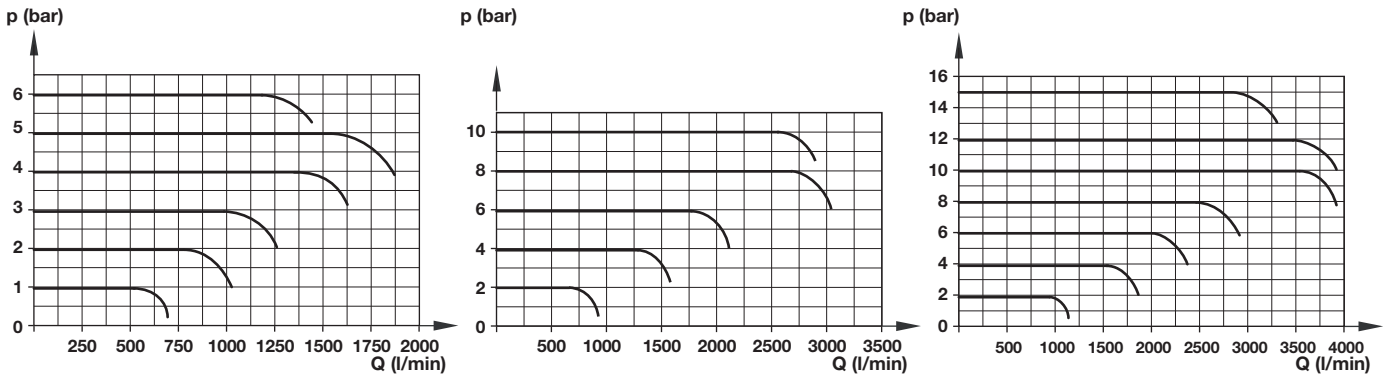
Pneumatische Kennlinien

Durchflusskennlinie in Abhängigkeit vom Sollwert (Spannung/Strom) und Eingangsdruck 7 bar, 12 bar, 17 bar für Nenngröße 8 und 16

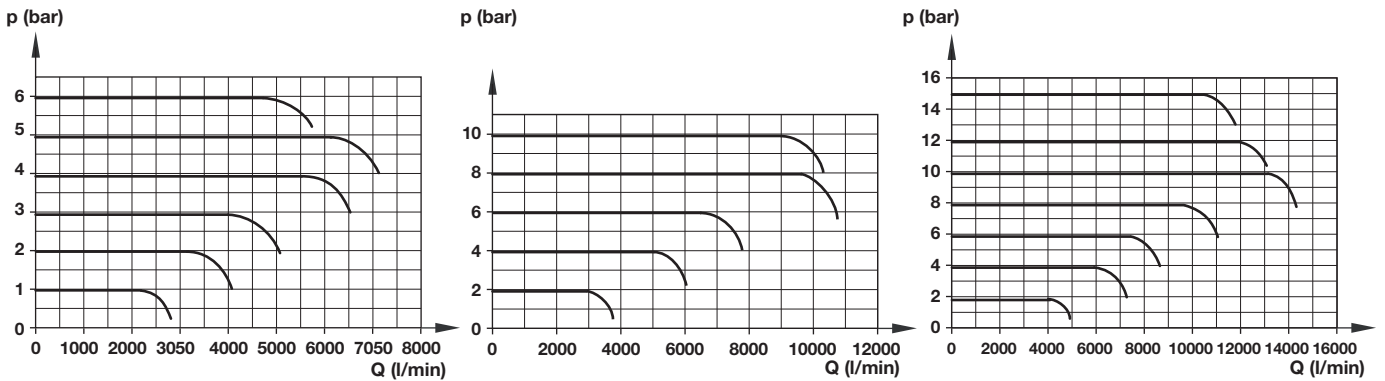
Statische Kennlinien



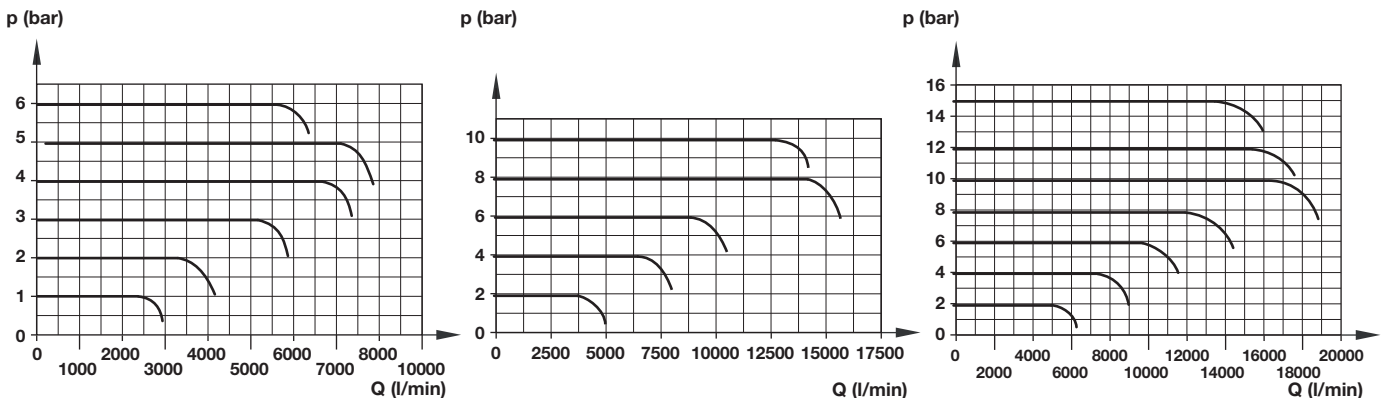
Durchflusskennlinien NG 8/P1=7 bar, 12 bar, 17 bar



Durchflusskennlinien NG 16/Anschlussplatte 1/2" (NG12); P1=7 bar, 12 bar, 17 bar



Durchflusskennlinien NG 16/Anschlussplatte 3/4" (NG20); P1=7 bar, 12 bar, 17 bar



Funktionsbeschreibungen Status LED und Regelverstärkung

Allgemeine Anzeige Status LED

Zustand	Status-LED
Gerät aus	Aus
Gerät während des Betriebs	einfarbig grün
Ventilstörung*	red*
Outout current max. (mA)	Rot*

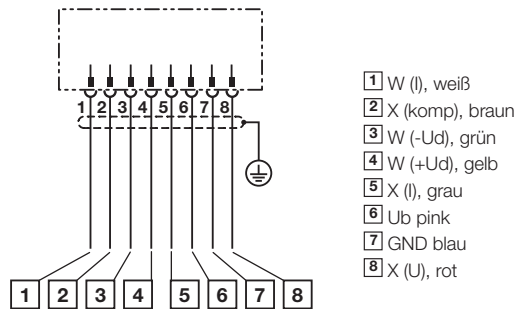
* Mögliche Fehlerquellen:
-Stromversorgung oder interne Referenzen außerhalb des zulässigen Bereichs
- Ventil nicht regelbar (X≠W Time out)
- Programmablauf gestört

Einstellung Reglerverstärkung über PC mit VP-Werkzeug

Die Verstärkung des integrierten Controllers ist ab Werk auf einen Wert eingestellt. Dies erlaubt den universellen Einsatz des Ventils. Falls erforderlich, kann die Steuerung der Verstärkung variiert werden, um eine bestimmte Druckluftanwendung zu ermöglichen. Wenn die Verschlusschraube an dem Steckverbinder geöffnet wird, kann über die serielle Schnittstelle die Reglerverstärkung durch VP-Werkzeug eingestellt werden.

Anschlusspläne

1. Standardanschluss (M12x1, 8-polig)



Belegung

Versorgung:

Pin	Beschreibung	Farbe Anschlusskabel
6	Ub Versorgungsspannung 18 ... 32 V DC	Pink
7	GND Versorgungsmasse/PGND	Blau

Eingänge

Sollwert:

Pin	Beschreibung	Farbe Anschlusskabel
3	-W Analog GND/Sollwerteingang Spannung 0 ... 10 V	Grün
4	+W Signal/Sollwerteingang Spannung 0 ... 10V	Gelb
1	W(I) Sollwerteingang Strom 4 ... 20 mA	Weiß

Je nach Bestellnummer ist nur der bestellte Eingang aber beide Ausgänge (U/I) aktiv.
Spannungseingang 0 bis 10V zwischen Pin 4 und 3
Stromeingang Eingang zwischen Pin 1 und 7

Komparatorausgang/Druckschalter*:

Druck erreicht:

Pin	Beschreibung	Farbe Anschlusskabel
2	X (comp) Digitales Ausgangssignal SPS-Level (I max) =3,3 mA High: Druck erreicht, Abweichung w-x < ± 2% Low: Druck nicht erreicht, Abweichung w-x > ± 2%	Braun

Der Ausgang bezieht sich auf Gnd Pin 7

* Über VP-Tool auswählbar

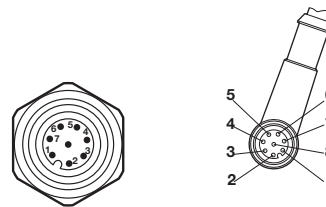
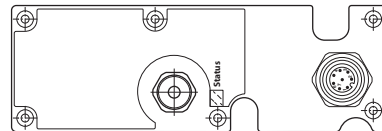
Funktion

Option LED Anzeige

Druckbereich	Anzeigewerte
0 ... 2 bar	0,00 ... 2,00
0 ... 10 bar	00,0 ... 10,0
0 ... 16 bar	00,0 ... 16,0

2-farbige LED-Anzeige

LED-Anzeige Grün	Druckabweichung vom Istwert < +/- 2%
LED-Anzeige Rot	Druckabweichung vom Istwert < +/- 2%



Ausgänge

Istwert:

Pin	Beschreibung	Farbe Anschlusskabel
5	X(I) Stromausgang current 4 ... 20 mA	Grau
8	X(U) Stromausgang voltage 0 ... 10V	Rot

Der Spannungsausgang bezieht sich auf Gnd Pin 7. Auf Grund des Spannungsabfall auf der Masseleitung ist ein Genauigkeitsverlust des Spannungsausganges mit zu berücksichtigen Beide Ausgänge sind standardmäßig aktiv

3. Anschluss serielle Schnittstelle



Anschluss der Schnittstelle
Schnittstellenkabel einstecken, Parametrierung über VP-Tool.

Steckverbinder



Beschreibung	Spezifikation	Typ
Anschlussteckverbinder	M12x1; 8 polig; 5 m, 8 x 0,25 mm 2, gerade	0250811
Anschlussteckverbinder	M12x1; 8 polig; 5 m, 8 x 0,25 mm 2, abgewinkelt	0250813
Anschlussteckverbinder	M12x1; 8 polig; Schraubkontakte, abgewinkelt	0252383
Steckverbinder (nur Bus)	M12x1, 5-polig, 5 m, 90°, A-codiert, offen (Strom)	0252086
Steckverbinder (nur Bus)	M12x1, 5-polig, 5 m, gerade, A-codiert, offen (Strom)	0252087
Steckverbinder (nur Bus)	M12x1, 5-polig, 5 m, 90°, A-codiert, offen (Strom)	0252088
Steckverbinder (nur Bus)	M12x1, 5-polig, 5 m, 90°, B-codiert, offen (Bus ein)	0251310
Steckverbinder (nur Bus)	M12x1, 5-polig, 5 m, 90°, B-codiert, offen (Bus aus)	0251312
Steckverbinder (nur Bus)	M12x1, 5-polig, konfektionierbar, 90°, B-codiert (Bus ein)	0252089
Steckverbinder (nur Bus)	M12x1, 5-polig, konfektionierbar, 90°, B-codiert (Bus aus)	0252090
Stecker mit Kabel (nur Bus)	Stecker M12x1, 5-polig, 5 m, 90°, B-cod., (Bus ein/aus)	0252091

Anmerkung: Kabel-Material PUR abgeschirmt

Anschlussplatten



Beschreibung	Anschluss	Typ
Anschlussplatten NG 8	G1/4	0542636
Anschlussplatten NG 8	G3/8	0543705
Anschlussplatten NG16	G1/2	0542814
Anschlussplatten NG16	G3/4	0542840

Zubehör für serielle Schnittstelle

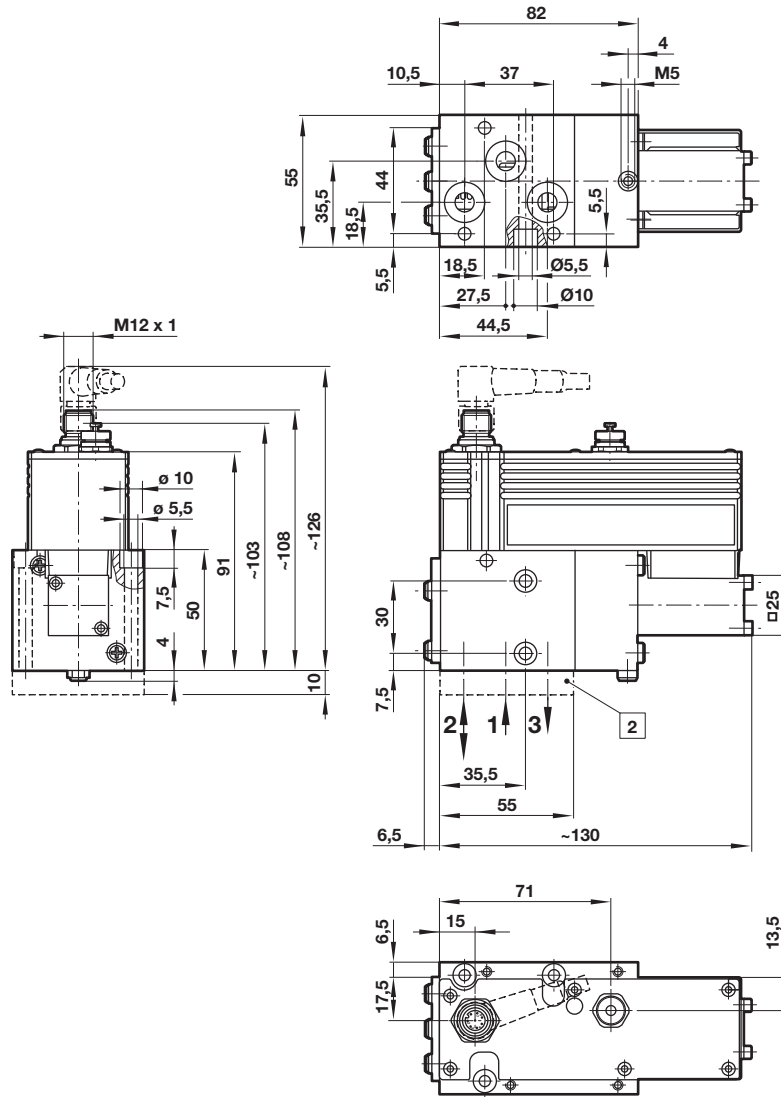
Schnittstellenadapter, komplett



Beschreibung	Typ
Schnittstellenadapterkabel, inklusive Software CD/VP-Tool	5988319

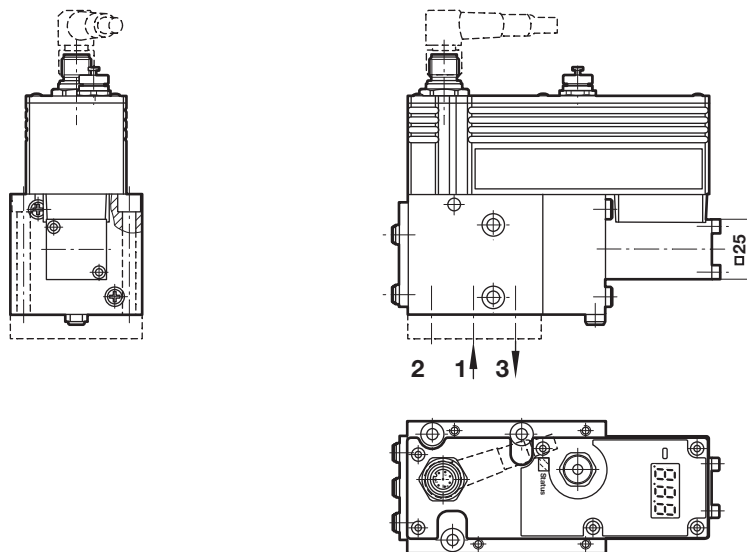
Abmessungen
Standard ND8

Abmessungen in mm
Projection/First angle



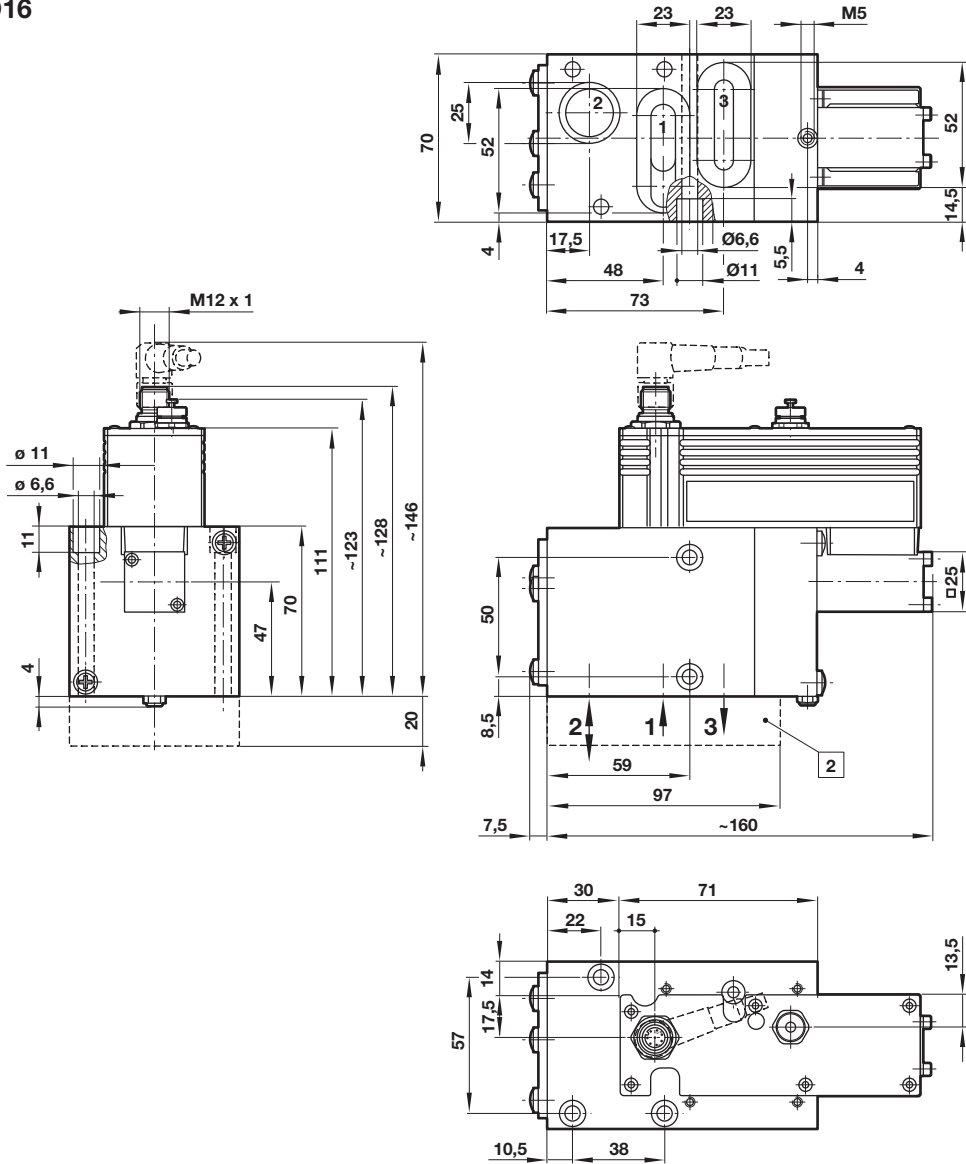
2 Anschlussplatten

NG8 mit serieller Schnittstelle, LED Anzeige



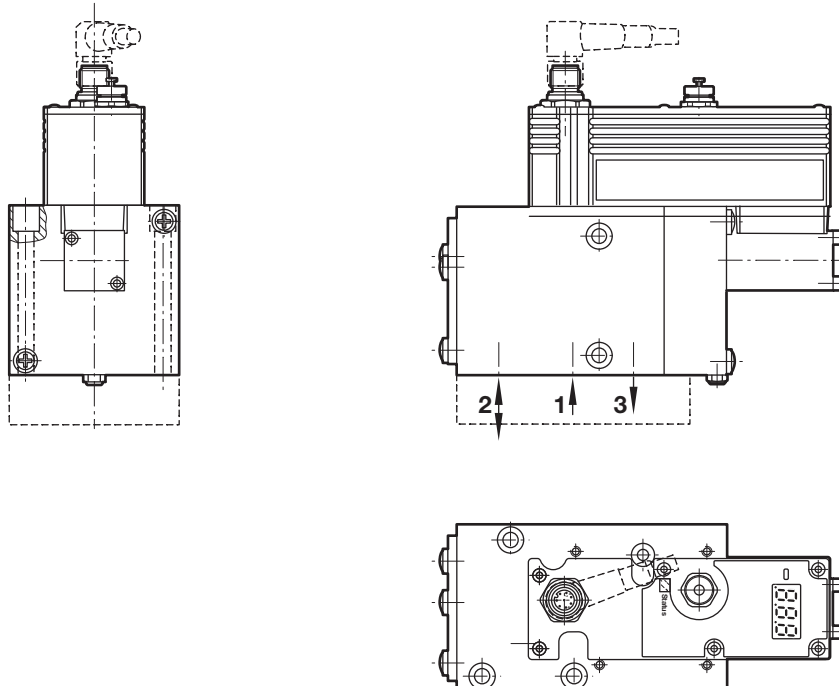
Abmessungen ND16

Abmessungen in mm
 Projection/First angle

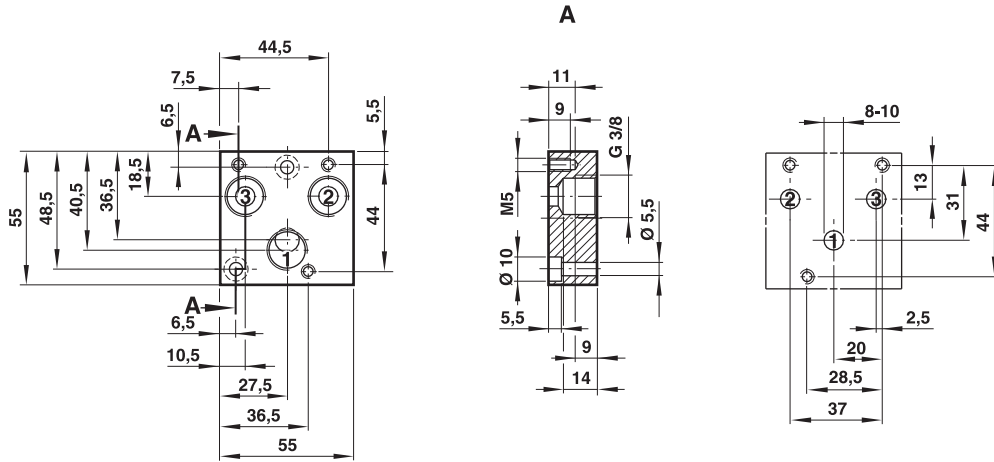
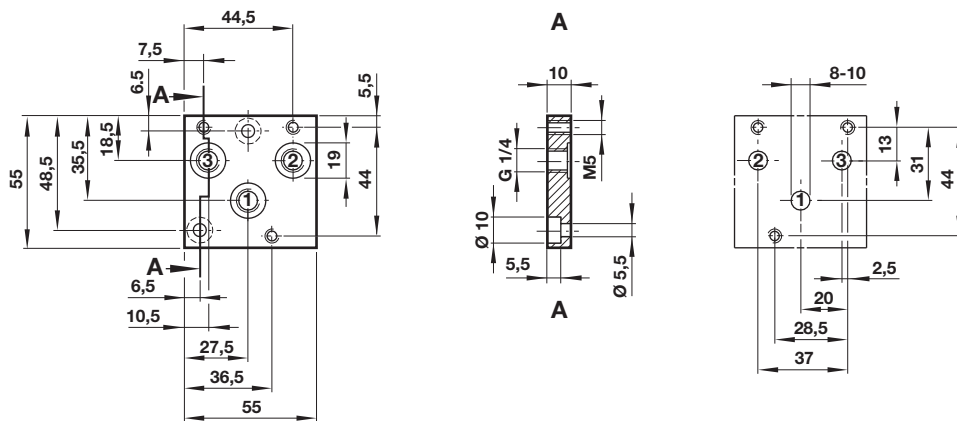


2 Anschlussplatten

Abmessungen optional serielle Schnittstelle, LED Anzeige NG16



Anschlussplatten
0543705, Anschluss G 3/8 vorzugweise für Ventil VP23xxBDxx1xxxxx

 Abmessungen in mm
 Projection/First angle

0542636, Anschluss G 1/4 optional für Ventil VP23xxBDxx1xxxxx

0542840, Anschluss G 3/4 vorzugweise für Ventil VP23xxBExx1xxxxx
