

- > **Anschluss:**
ø 8 mm, G1/4
 - > **Flexible Gerätekonfiguration**
 - > **Sehr kompakte, hochwertige Bauweise**
 - > **Geringes Gewicht**
- > **Zusammenbau ohne Werkzeug**



Technische Merkmale

Betriebsmedium:

Druckluft

Maximaler Betriebsdruck:

Manuelle Entleerung

12 bar (174 psi)

Automatische Entleerung

10 bar (145 psi)

Filterelement:

5 µm

Entleerung:

Manuell oder automatisch

Betriebsbedingungen für automatische Entleerung (Schwimmer gesteuert):

Entleerung schließt bei einem Behälterdruck > 0,35 bar (5 psi)
Entleerung öffnet bei einem Behälterdruck: ≤ 0,2 bar (2.9 psi)
Minimaler Durchfluss für das Schließen der Entleerung:
0,1 dm³/s (0.2 scfm)

Manuelle Entleerung:

Durch das Drehen des Absperrventils in Pfeilrichtung öffnet sich die Entleerung.

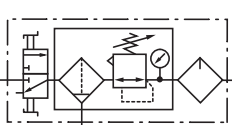
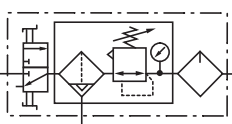
Umgebungs/Mediumstemperatur:

-20 ... +52°C (-4 ... +125°F)
Um das Einfrieren der Teile zu vermeiden, muss die Druckluft unter +2°C (+35°F) frei von Feuchtigkeit sein.

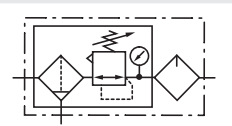
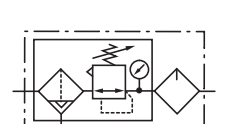
Material:

Gehäuse: PBT
Einstellknopf: PBT
Ventildichtungen: Geolast
Membrane: NBR
Behälter: PC
Filterelement: Sintered PE
Manometer: Messing-Gehäuse, Kunststoff-Sichtglas
Dichtelemente:
O-Ring (Behälter) - CR
Alle weiteren - NBR

Technische Daten, Standard Ausführung, Absperrventil, Filterregler mit Überdrucksicherung & Öler

Symbol	Anschluss	Anschlussplatte	Regelbereich (bar)	Filterelement (µm)	Entleerung	Gewicht (kg)	Typ
	ø 8 mm	Mit Befestigungswinkel	0,3 ... 10	5	Manuell	0,52	BL92-F31D
	G 1/4	Mit Befestigungswinkel	0,3 ... 10	5	Manuell	0,53	BL92-231G
	ø 8 mm	Mit Befestigungswinkel	0,3 ... 10	5	Automatisch	0,53	BL92-F11D
	G 1/4	Mit Befestigungswinkel	0,3 ... 10	5	Automatisch	0,54	BL92-211G

Technische Daten, Standard Ausführung, Filterregler mit Überdrucksicherung & Öler

Symbol	Anschluss	Anschlussplatte	Regelbereich (bar)	Filterelement (µm)	Entleerung	Gewicht (kg)	Typ
	ø 8 mm	Mit Befestigungswinkel	0,3 ... 10	5	Manuell	0,42	BL92-F35D
	G 1/4	Mit Befestigungswinkel	0,3 ... 10	5	Manuell	0,43	BL92-235G
	ø 8 mm	Mit Befestigungswinkel	0,3 ... 10	5	Automatisch	0,43	BL92-F15D
	G 1/4	Mit Befestigungswinkel	0,3 ... 10	5	Automatisch	0,44	BL92-215G








Typenschlüssel

B92L-★ ★ ★ ★

Anschluss	Kennung
ø 8 mm	F
G 1/4	2
Entleerung	Kennung
Manuell	3
Automatisch	1

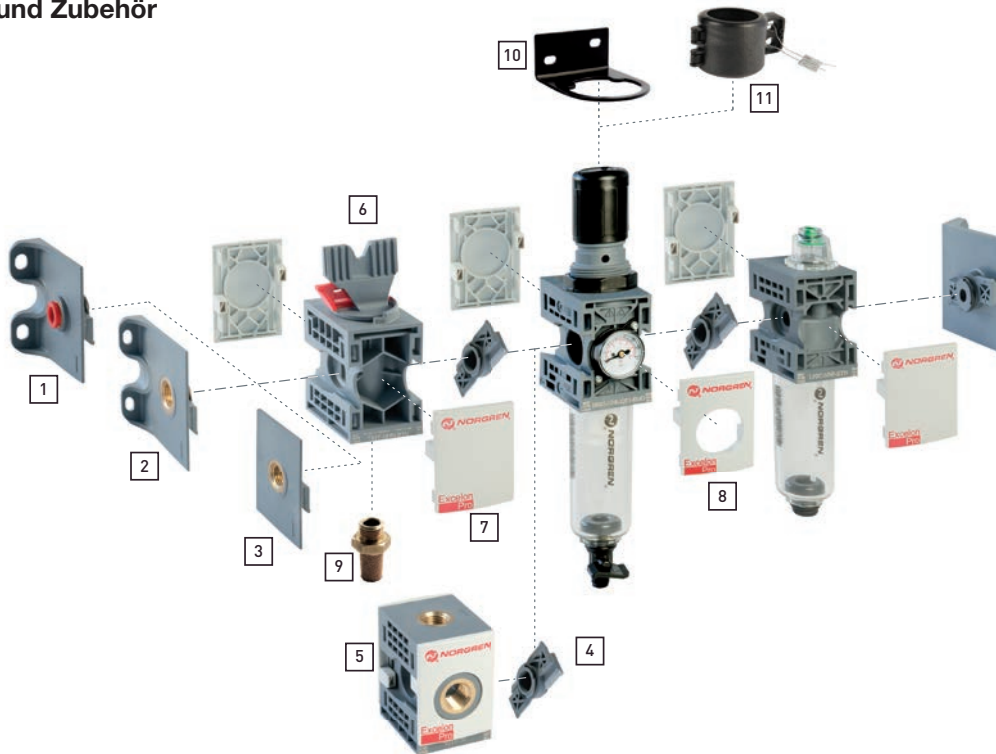
Anschluss (nur in Kombination mit Anschlussgröße)	Kennung
Push-In Verbindung	D
Gewinde	G
Absperrventil	Kennung
Mit	1
Ohne	5

Reparatursatz

Reparatursatz Filterregler	Reparatursatz Öler	Automatische Entleerung	Manometer Set bar/psi	Automatische Entleerung Behälter Set	Manuelle Entleerung Behälter Set	Geschlossener Behälter Behälter Set
						
B92G-KITR	L92C-KIT	4000-50R	9273KIT-01 *2)	9225KIT-51	9225KIT-50	9225KIT-52

*2) Artikelnummer = Fünf Manomter, O-Ringe und Schraubendreher

Bauelemente und Zubehör



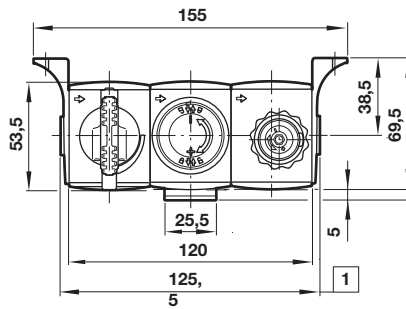
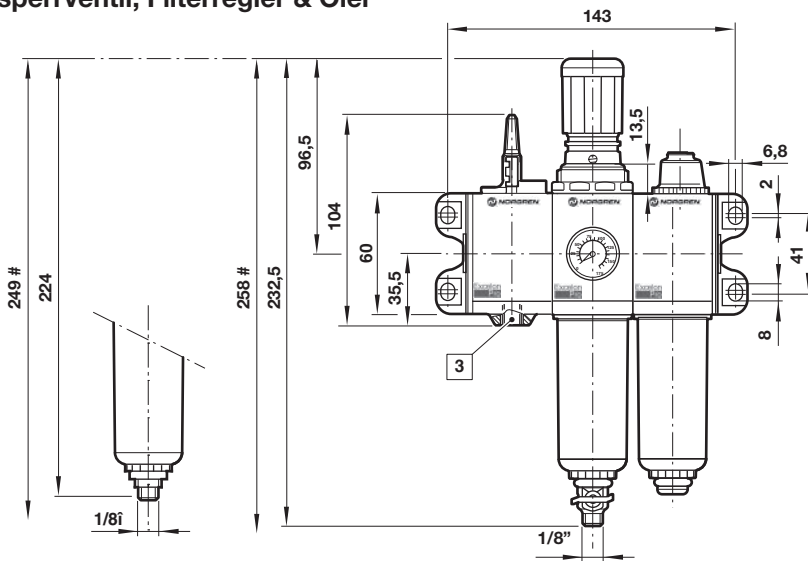
	PIF-Anschlussplatten mit Befestigungswinkel	Gewinde-Anschlussplatten mit Befestigungswinkel	Gewinde-Anschlussplatten ohne Befestigungswinkel
Anschluss	1	2	3
G1/8	-	9212KIT-1G	-
G1/4	-	9212KIT-2G	9211KIT-2V
G3/8	-	9212KIT-3G	-
ø 6 mm	9213KIT-6D	-	-
ø 8 mm	9213KIT-8D	-	-
ø 10 mm	9213KIT-AD	-	-
ø 12 mm	9213KIT-BD	-	-

Schnellverbinder	Anschlussblock ohne Stopfen	Absperrventil mit Entlüftung	Verschlusskappe
4	5	6	7
9210-50	9216-51	T92T-NNN-B1N	9236-88
Verschlusskappe für Manometerseite	Schalldämpfer	Befestigungswinkel	Verstellsperre mit Sicherungsdraht
8	9	10	11
9236-89	T40M0500	74316-02	9255-51

Achtung
Alle Verschlusskappen müssen im Gehäuse eingesetzt sein, bevor es mit Druck beaufschlagt wird.

**Abmessungen
Absperrventil, Filterregler & Öler**

Abmessungen in mm
Projection/First angle



Minimaler Freiraum für Behälterwechsel

1 Anschluss-Abmessungen

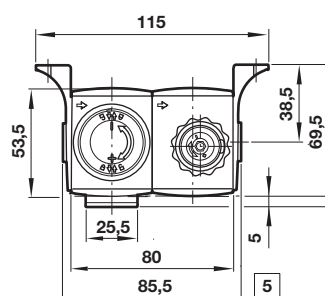
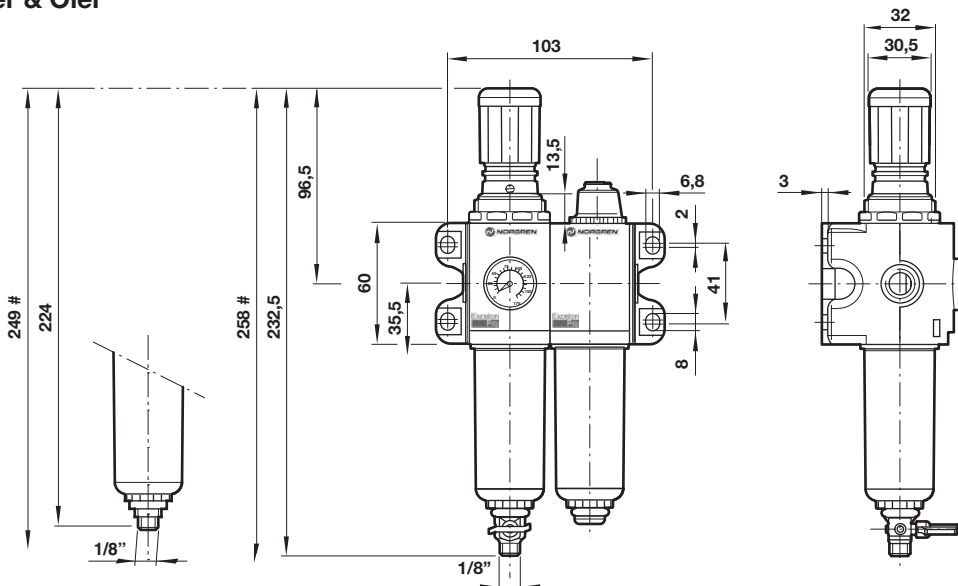
Für Anschluss G1/8 und G1/4 siehe Zeichnung.
Weitere Anschlussmöglichkeiten

PIF	Anschluss zu Anschluss
8 mm	145,5
Gewinde	
G1/4	125,5

3 Entlüftungsanschluss M5

4 Abschließbar in geschlossener
Schaltstellung. Bohrung 7 mm.

Filterregler & Öler

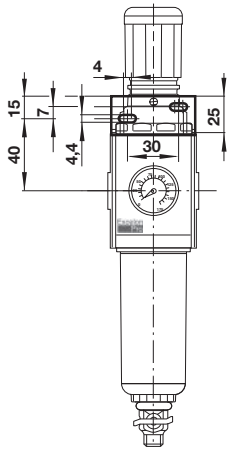
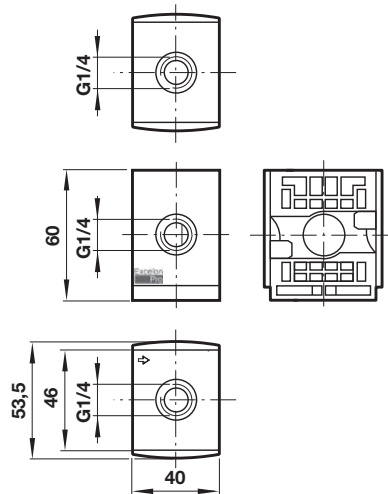
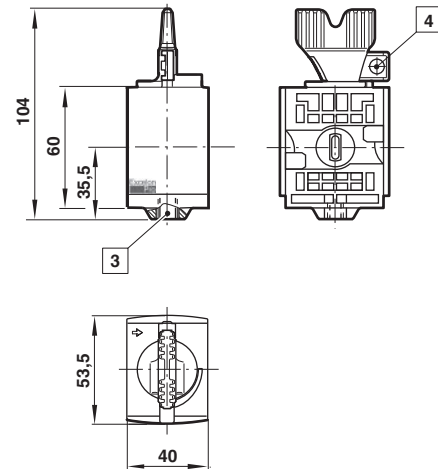


Minimaler Freiraum für Behälterwechsel

1 Anschluss-Abmessungen

Für Anschluss G1/8 und G1/4 siehe Zeichnung.
Weitere Anschlussmöglichkeiten

PIF	Anschluss zu Anschluss
8 mm	105,5
Gewinde	
G1/4	85,5

Befestigungswinkel

Anschlussblock

Absperrventil

 Abmessungen in mm
Projection/First angle


- 3 Entlüftungsanschluss M5
- 4 Abschließbar in geschlossener Schaltstellung. Bohrung 7 mm.

Sicherheitshinweise

Diese Produkte sind ausschließlich in Druckluftsystemen zu verwenden. Sie sind dort einzusetzen, wo die unter »**Technische Merkmale/-Daten**« aufgeführten Werte nicht überschritten werden.

Berücksichtigen Sie bitte die entsprechende Katalogseite. Vor dem Einsatz der Produkte bei nicht industriellen Anwendungen, in lebenserhaltenden- oder anderen Systemen, die nicht in den veröffentlichten Anleitungsunterlagen enthalten sind, wenden Sie sich bitte direkt an IMI Precision Engineering, Norgren Inc.

Durch Missbrauch, Verschleiß oder Störungen können in Pneumatik-

systemen verwendete Komponenten auf verschiedene Arten versagen. Systemauslegern wird dringend empfohlen, die Störungsarten aller in Pneumatiksystemen verwendeten Komponententeile zu berücksichtigen und ausreichende Sicherheitsvorkehrungen zu treffen, um Verletzungen von Personen sowie Beschädigungen der Geräte im Falle einer solchen Störung zu verhindern.

Systemausleger sind verpflichtet, Sicherheitshinweise für den Endbenutzer im Betriebshandbuch zu vermerken, wenn der Störungschutz nicht ausreichend gewährleistet ist.