

- > **Anschluss: 1/4" oder 3/8" (ISO G/PTF)**
- > **Behälter mit Bajonettverschluss**
- > **Excelon-Design erlaubt direkten Leitungseinbau oder modulare Installation mit anderen Excelon-Produkten**



Technische Merkmale

Betriebsmedium:

Druckluft

Maximaler Betriebsdruck:

Kunststoff-Behälter:

10 bar (145 psi)

Metall-Behälter:

17 bar (250 psi)

Metal-Behälter mit automatischer

Entleerung::

10 bar (145 psi)

Filterelement:

40 or 5 µm

Anschluss:

G1/4, G3/8, 1/4" oder 3/8" PTF

Durchfluss:

28 dm³/s Anschluss: G1/4

Betriebsdruck: 6,3 bar (91 psi)

Δp: 0,5 bar (7.2 psi)

Filterelement: 40 µm

Entleerung:

Manuell, automatisch oder halbautomatisch

Betriebsbedingungen für automatische Entleerung (Schwimmer gesteuert):

Entleerung schließt bei einem Behälterdruck: > 0,35 bar (5 psi)

Entleerung öffnet bei einem Behälterdruck: ≤ 0,2 bar (2.9 psi)

Minimaler Durchfluss für das Schließen der Entleerung:

0,1 dm³/s (0.2 scfm)

Manuelle Entleerung: Durch das Drehen des Absperrventils in Pfeilrichtung öffnet sich die Entleerung.

Betriebsbedingungen für halbautomatische Entleerung (Druck gesteuert):

Entleerung schließt bei einem Behälterdruck: > 0,1 bar (1.5 psi)

Entleerung öffnet bei einem Behälterdruck: < 0,1 bar (1.5 psi)

Minimaler Durchfluss für das Schließen: 0,5 dm³/s (1 scfm)

Verschmutzungsanzeige:

Auf Anfrage verfügbar

Umgebungs-/Mediumstemperatur:

Kunststoff-Behälter:

-34 ... +50°C (-29 ... +122°F)

Metall-Behälter:

-34 ... +65°C (-29 ... +149°F)

Um das Einfrieren der Teile zu vermeiden, muss die Druckluft unter +2°C (+35°F) frei von Feuchtigkeit sein.

Material:

Gehäuse: Zink-Druckguss

Behälter: Transparentes PC oder Zink-Druckguss

Prismatisches Sichtglas

(Metall-Behälter): Transparentes PA

Filterelement: PP gesintert

Dichtungen: CR & NBR

Technische Daten - Standard Ausführung

Symbol	Anschluss	Nennweite	Entleerung	Filterelement (µm)	Behälter	Gewicht (kg)	(lbs)	Typ
	G1/4	Basis	Manuell	40	PC (transparent)	0,49	1.0	F72G-2GN-QT3
	G3/8	—	Manuell	40	PC (transparent)	0,49	1.0	F72G-3GN-QT3
	G1/4	Basis	Manuell	5	PC (transparent)	0,49	1.0	F72G-2GN-QT1
	G3/8	—	Manuell	5	PC (transparent)	0,49	1.0	F72G-3GN-QT1
	G1/4	Basis	Automatisch	40	PC (transparent)	0,49	1.0	F72G-2GN-AL3
	G3/8	—	Automatisch	40	PC (transparent)	0,49	1.0	F72G-3GN-AL3
	G1/4	Basis	Automatisch	5	PC (transparent)	0,49	1.0	F72G-2GN-AL1
	G3/8	—	Automatisch	5	PC (transparent)	0,49	1.0	F72G-3GN-AL1

Typenschlüssel

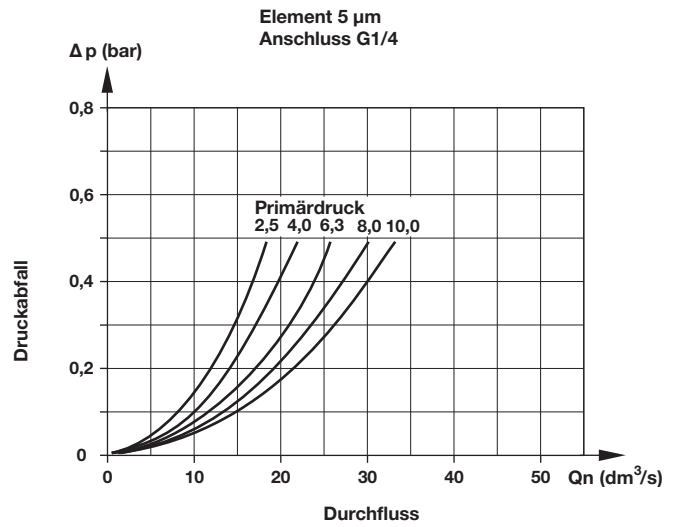
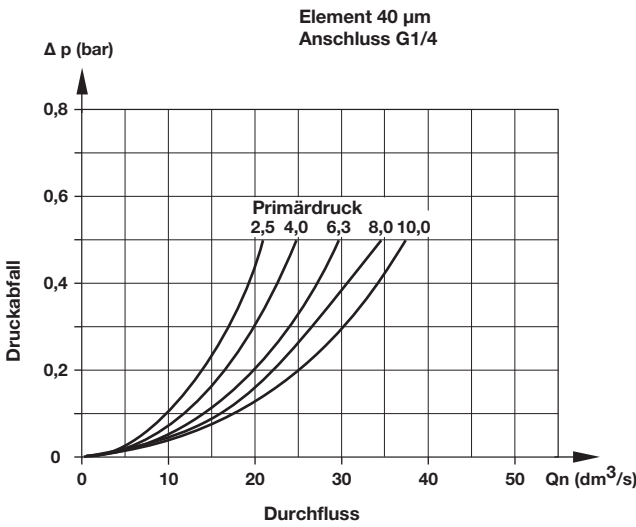
Anschluss	Kennung
1/4"	2
3/8"	3
Gewinde	Kennung
PTF	A
ISO G	G
Verschmutzungsanzeige	Kennung
Ohne (Standard)	N
Mit	D
Entleerung	Kennung
Manuell	Q
Halbautomatisch	S
Automatisch	A *1)

F72G-★★★★★

Filterelement	Kennung
5 µm (Standard)	1
40 µm (Standard)	3
Behälter *1)	Kennung
Metall mit Sichtglas	D
Metall mit Sichtglas, lang	E
Kunststoff ohne Schutzkorb	T
Kunststoff ohne Schutzkorb, lang	L
Kunststoff mit Schutzkorb	W

*1) Nur in Verbindung mit langem Behälter

Durchflusscharakteristik



Zubehör

Universal-Befestigungswinkel	Quikclamp®	Quikclamp® mit Befestigungswinkel	Gewindeflansch *1)	Anschlussblock mit drei alternativen 1/4" Anschlüssen	2/2 Absperrventil (weitere technische Daten siehe Datenblatt 8.160.600)	3/2 Absperrventil (weitere technische Daten siehe Datenblatt 8.160.600)
Seite 3	Seite 3	Seite 3	Seite 3	Seite 3	Seite 3	Seite 3
4224-50	4214-51	4214-52	G1/4: 4215-08 G3/8: 4215-09 1/4 PTF: 4215-02 3/8 PTF: 4215-03	G1/4: 4216-52 1/4 PTF: 4216-50	G1/4: T72B-2GA-P1N G3/8: T72B-3GA-P1N 1/4 PTF: T72B-2AA-P1N 3/8 PTF: T72B-3AA-P1N	G1/4: T72T-2GA-P1N G3/8: T72T-3GA-P1N 1/4 PTF: T72T-2AA-P1N 3/8 PTF: T72T-3AA-P1N

*1) Bitte benutzen Sie den Gewindeflansch, wenn Sie einen Quikclamp an der Eingangs- bzw. Ausgangsseite verwenden.

Druckschalter

Anschlussblock für Druckschalter	Druckschalter (0,5 ... 8 bar)	Vorhängeschloss (Messing) mit zwei Schlüsseln *1)
0523109000000000	0881300000000000	0613633000000000

*1) für Absperrventile

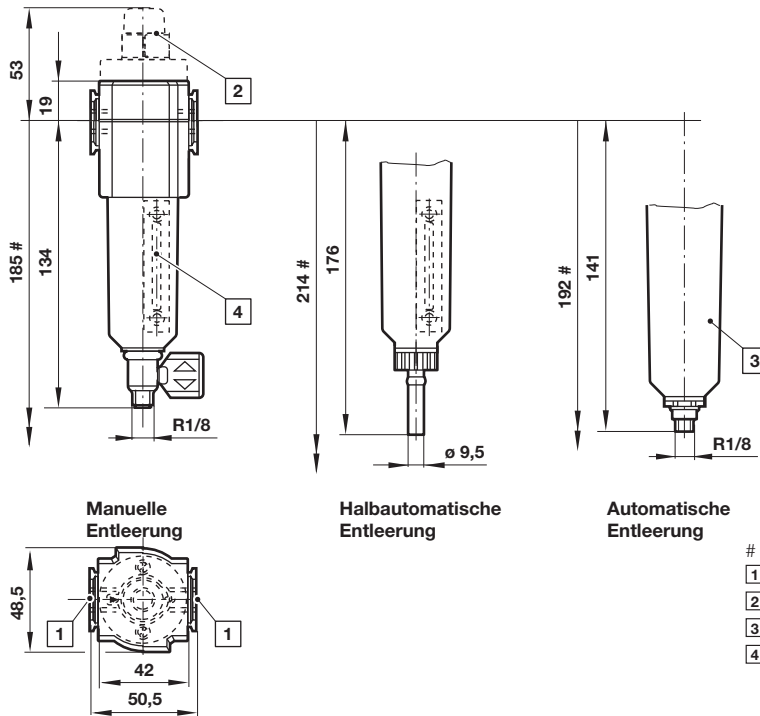
Vorhängeschloss

Reparaturatz

Manuelle Entleerung	Automatische Entleerung	Filterelement
F72G-KITM40 (40 µm) F72G-KITM05 (5 µm)	F72G-KITA40 (40 µm) F72G-KITA05 (5 µm)	5925-02 (40 µm) 5925-03 (5 µm)

Abmessungen

Abmessungen in mm
Projection/First angle



- # Minimal benötigter Abstand für den Behälter austausch
- 1 Anschlüsse 1/4" oder 3/8"
 - 2 Verschmutzungsanzeige optional
 - 3 Kunststoff-Behälter
 - 4 Metall-Behälter mit Verschmutzungsanzeige

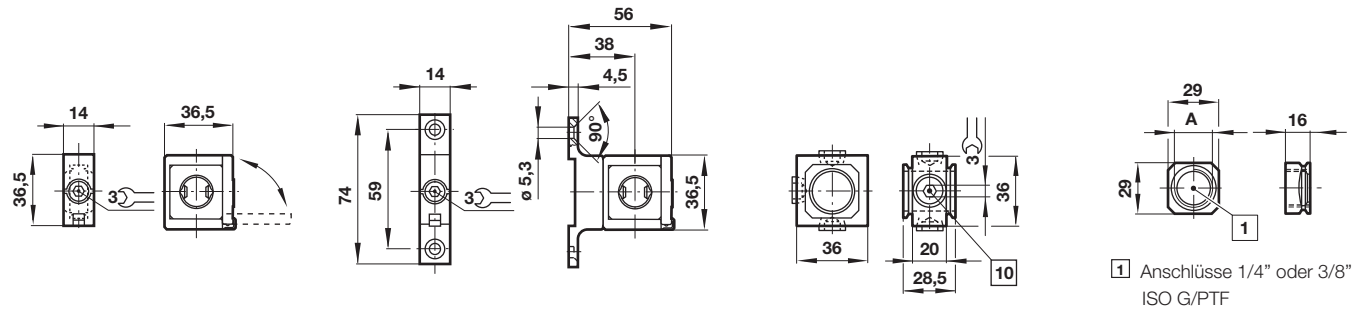
Zubehör

Quikclamp®

Quikclamp mit Befestigungswinkel

Anschlussblock

Gewindeflansch

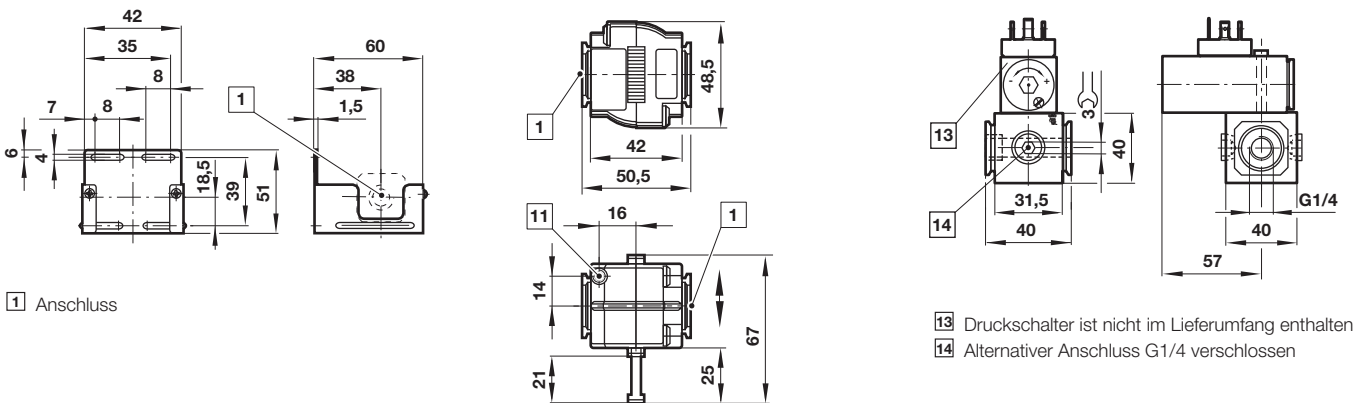


- 10 Anschlüsse (G1/4 oder 1/4 NPT)
verschlossen

Universal-Befestigungswinkel

Absperrventil

Anschlussblock für Druckschalter



- 13 Druckschalter ist nicht im Lieferumfang enthalten
14 Alternativer Anschluss G1/4 verschlossen

- 1 Anschlüsse 1/4" oder 3/8" ISO G/PTF
11 Entlüftungsanschluss M5 nur für 3/2-Wege-Ventil

Sicherheitshinweise

Diese Produkte sind ausschließlich in Druckluftsystemen zu verwenden. Sie sind dort einzusetzen, wo die unter »**Technische Merkmale/-Daten**« aufgeführten Werte nicht überschritten werden.

Berücksichtigen Sie bitte die entsprechende Katalogseite. Vor dem Einsatz der Produkte bei nicht industriellen Anwendungen, in lebenserhaltenden- oder anderen Systemen, die nicht in den veröffentlichten Anleitungsunterlagen enthalten sind, wenden Sie sich bitte direkt an IMI Precision Engineering, Norgren Inc.

Durch Missbrauch, Verschleiß oder Störungen können in Pneumatik-

systemen verwendete Komponenten auf verschiedene Arten versagen.

Systemauslegern wird dringend empfohlen, die Störungsarten aller in Pneumatiksystemen verwendeten Komponententeile zu berücksichtigen und ausreichende Sicherheitsvorkehrungen zu treffen, um Verletzungen von Personen sowie Beschädigungen der Geräte im Falle einer solchen Störung zu verhindern.

Systemausleger sind verpflichtet, Sicherheitshinweise für den Endbenutzer im Betriebshandbuch zu vermerken, wenn der Störungschutz nicht ausreichend gewährleistet ist.