

- > **Anschluss: 3/8" ... 3/4" (ISO G/NPT)**
- > **Excelon-Design erlaubt direkten Leitungseinbau oder modulare Installation mit anderen Excelon-Produkten**
- > **Verrasten des Einstellknopfes und Verstellungssperre sichern den eingestellten Druck**



Technische Merkmale

Betriebsmedium:
Druckluft

Max. Betriebsdruck:
20 bar (300 psi)

Regelbereich:
Standard:
0,3 ... 10 bar (4 ... 145 psi)
Optional:
0,3 ... 4 bar (4 ... 58 psi)
0,7 ... 17 bar (10 ... 250 psi)

Anschluss:
G3/8, G1/2, G3/4,
3/8 PTF 1/2 PTF, 3/8 PTF

Manometeranschluss:
Rc 1/8 mit ISO G Hauptanschluss
1/4 PTF mit PTF Hauptanschluss

Durchfluss:
105 dm³/s max. bei Anschluss: 1/2"
Primärdruck 10 bar (145 psi);
6,3 bar (91 psi) Sekundärdruck und
einer Druckdifferenz von Δp: 1 bar
(14,5 psi)

Rückschlagventil:
R74G – ohne Rückschlagventil
R74R – mit Rückschlagventil

**Umgebungs-/Mediums-
temperatur:**
-34° ... +80°C (-30° ... +176°F)
Ausführung mit Manometer:
-34° ... +65°C (-30° ... +149°F)
Um das Einfrieren der beweglichen
Teile zu vermeiden, muss
die Druckluft unter +2°C (+35°F)
frei von Feuchtigkeit sein.

Material:
Gehäuse & Gehäuseoberteil:
Aluminium-Druckguss
Gehäuseunterteil: Acetal
Dichtungen: NBR

Technische Daten R74G - Standard Ausführung

| Symbol | Anschluss | Nennweite | Regelbereich (bar) | Adjustment | Gewicht (kg) | Typ |
|--------|-----------|-----------|--------------------|------------|--------------|--------------|
| | G3/8 | — | 0,3 ... 10 | Knob | 0,82 | R74G-3GK-RMN |
| | G1/2 | Basis | 0,3 ... 10 | Knob | 0,80 | R74G-4GK-RMN |
| | G3/4 | — | 0,3 ... 10 | Knob | 0,78 | R74G-6GK-RMN |

Technische Daten R74R - mit Rückschlagventil

| Symbol | Anschluss | Nennweite | Regelbereich (bar) | Adjustment | Gewicht (kg) | Typ |
|--------|-----------|-----------|--------------------|------------|--------------|--------------|
| | G3/8 | — | 0,3 ... 10 | Knob | 0,82 | R74R-3GK-RMN |
| | G1/2 | Basis | 0,3 ... 10 | Knob | 0,80 | R74R-4GK-RMN |
| | G3/4 | — | 0,3 ... 10 | Knob | 0,78 | R74R-6GK-RMN |

Typenschlüssel

| Rückschlagventil | Kennung |
|------------------|-------------|
| Ohne (Standard) | G |
| Mit | R |
| Anschluss | Kennung |
| 3/8" | 3 |
| 1/2" | 4 |
| 3/4" | 6 |
| Gewinde | Kennung |
| PTF | A |
| ISO G (Standard) | G |
| Adjustment | Kennung |
| Knopf (Standard) | K |
| Knebel | T*1) |

R74★-★★★-★★★

| Manometer | Kennung |
|---------------------------|-------------|
| Mit | G |
| Ohne (Standard) | N |
| Regelbereich *2) | Kennung |
| 0,3 ... 4 bar | F |
| 0,3 ... 10 bar (Standard) | M |
| 0,7 ... 17 bar | S*1) |
| Überdrucksicherung | Kennung |
| Mit (Standard) | R |
| Ohne | N |

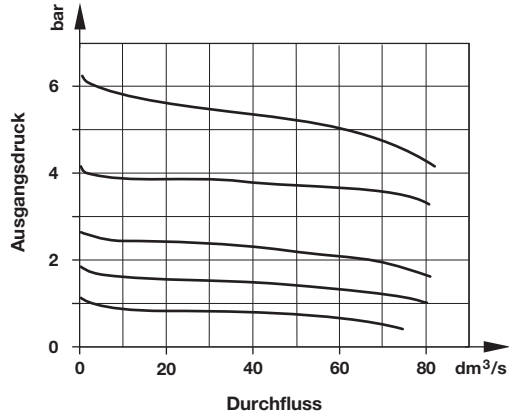
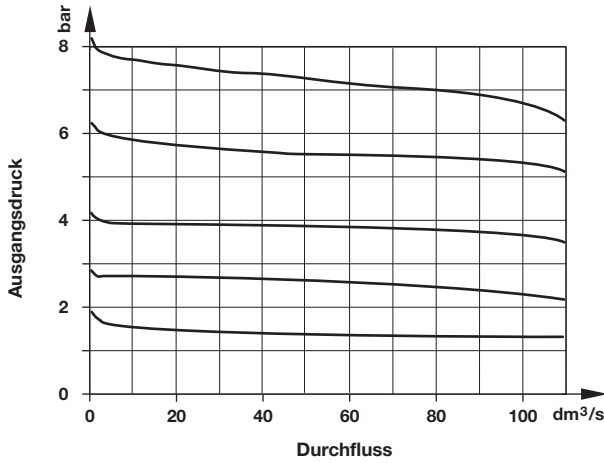
*1) Ausführungen mit max. Sekundärdruck von 17 bar sind nur in Knebelausführung erhältlich - Änderung der Bestellnummer an der 7. Stelle in T und an der 9. Stelle in S.

*2) Der Sekundärdruck kann sowohl höher als auch niedriger als angegeben eingestellt werden. Ein konstanter Druck wird jedoch nur innerhalb des angegebenen Regelbereiches erreicht.











Durchflusscharakteristik

Primärdruck: 10 bar (145 psi)
Anschluss: 1/2"

Primärdruck: 7 bar (101 psi)
Anschluss: 1/2"



Zubehör

| | | | | | |
|--|---|--|--|--|--|
| <p>Universal-Befestigungswinkel</p>  <p>Seite 4 4324-50</p> | <p>Quikclamp®</p>  <p>Seite 3 4314-51</p> | <p>Quikclamp® mit Befestigungswinkel</p>  <p>Seite 3 4314-52</p> | <p>Befestigungswinkel</p>  <p>Seite 4 4368-51</p> | <p>Panel-Mutter</p>  <p>4348-89</p> | <p>Verstellsperre</p>  <p>4355-51</p> |
| <p>Gewindeflansch</p>  <p>Seite 3 G3/8: 4315-10 G1/2: 4315-11 G3/4: 4315-12 3/8 PTF: 4315-02 1/2 PTF: 4315-03 3/4 PTF: 4315-04</p> | <p>Anschlussblock mit drei alternativen 1/4" Anschlüssen</p>  <p>Seite 3 G1/4: 4316-52 1/4 PTF: 4316-50</p> | <p>2/2 Absperrventil (weitere technische Daten siehe Datenblatt 8.160.600)</p>  <p>Seite 4 G 3/8: T74B-3GA-P1N G 1/2: T74B-4GA-P1N G 3/4: T74B-6GA-P1N 3/4 PTF: T74B-6AA-P1N</p> | <p>3/2 Absperrventil (weitere technische Daten siehe Datenblatt 8.160.600)</p>  <p>Seite 4 G 3/8: T74T-3GA-P1N G 1/2: T74T-4GA-P1N G 3/4: T74T-6GA-P1N 1/2 PTF: T74T-4AA-P1N 3/4 PTF: T74T-6AA-P1N</p> | | |

*1) Bitte benutzen Sie den Gewindeflansch, wenn Sie einen Quikclamp an der Eingangs- bzw. Ausgangsseite verwenden.

Druckschalter

| | | |
|--|---|--|
| <p>Anschlussblock für Druckschalter</p>  <p>Seite 4 0523110000000000</p> | <p>Druckschalter (0,5 ... 8 bar)</p>  <p>0881300000000000</p> | <p>Vorhängeschloss (Messing) mit zwei Schlüsseln*1)</p>  <p>0613633000000000</p> |
|--|---|--|

*1) für Absperrventile und Verstellsperre

Reparatursatz

Reparatursatz



R74G-KITR

Manometer

Zentralanschluss,
Skala weiß
(Weitere technische
Daten siehe Datenblatt
8.900.900)



| Regelbereich bar *1 | MPa | psi | Ø | Gewinde | Typ |
|------------------------|-----------|-----------|-------|---------|------------|
| 0 ... 6 | 0 ... 0,6 | 0 ... 84 | 50 mm | R1/8 | 18-013-012 |
| 0 ... 10 | 0 ... 1 | 0 ... 145 | 50 mm | R1/8 | 18-013-013 |
| 0 ... 25 | 0 ... 2,5 | 0 ... 362 | 50 mm | R1/8 | 18-013-014 |

*1) Hauptskala

Zentralanschluss,
Skala schwarz
für Nordamerika
(Weitere technische
Daten siehe Datenblatt
8.900.900)
Regelbereich



| psig *1 | bar | MPa | Ø | Gewinde | Typ |
|-----------|----------|-----------|------------|---------|------------|
| 0 ... 60 | 0 ... 4 | 0 ... 0.4 | 2" (50 mm) | 1/4 NPT | 18-013-208 |
| 0 ... 160 | 0 ... 11 | 0 ... 1.1 | 2" (50 mm) | 1/4 NPT | 18-013-209 |
| 0 ... 300 | 0 ... 20 | 0 ... 2.1 | 2" (50 mm) | 1/4 NPT | 18-013-210 |

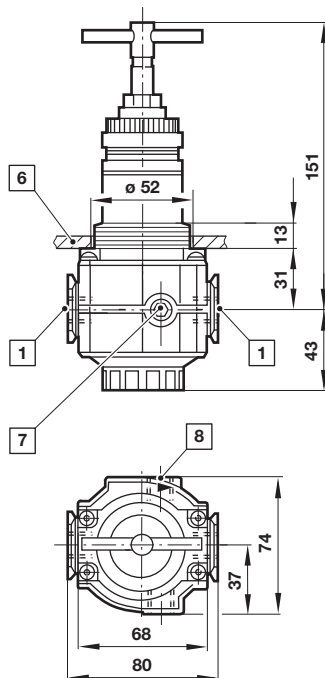
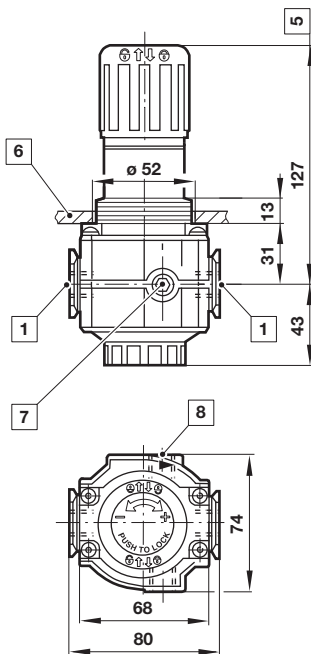
*1) Hauptskala

Abmessungen

Standard

Knebel

Abmessungen in mm
Projection/First angle



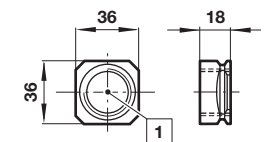
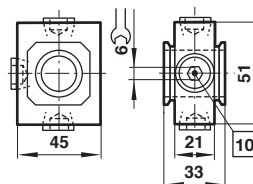
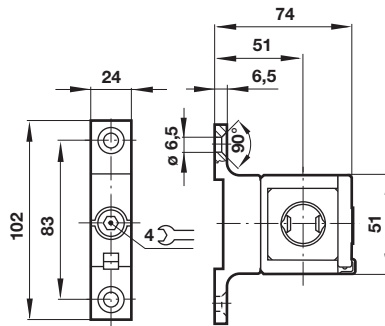
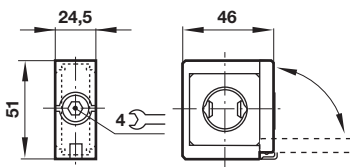
- 1 Anschlüsse 3/8", 1/2" oder 3/4"
- 5 Minus 4 mm, wenn Knopf in Sperrstellung.
- 6 Plattenstärke 2 ... 6 mm
- 7 Manometeranschluss Rc1/8 für ISO G und 1/4 PTF für PTF Gewinde
- 8 Alternativer Manometeranschluss verschlossen

Zubehör

Quikclamp®

Quikclamp mit Befestigungswinkel Anschlussblock

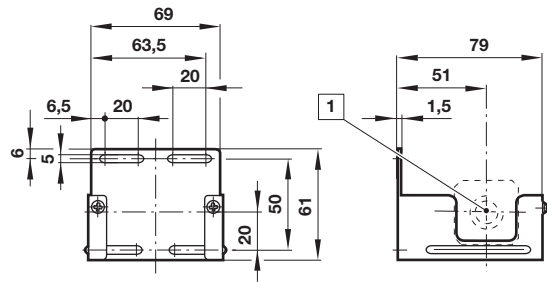
Gewindeflansch



- 10 Anschlüsse (G1/4 oder 1/4 PTF) verschlossen

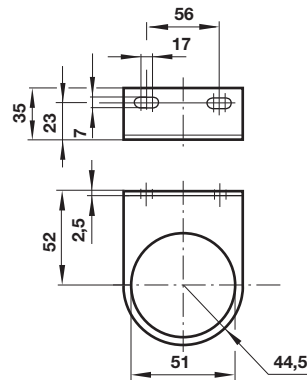
- 1 Anschlüsse 1/4" oder 3/8" ISO G/PTF

Universal-Befestigungswinkel

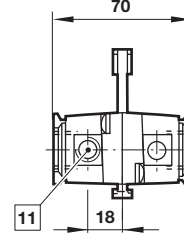


1 Anschlüsse

Befestigungswinkel



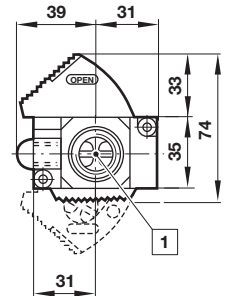
Absperrventil



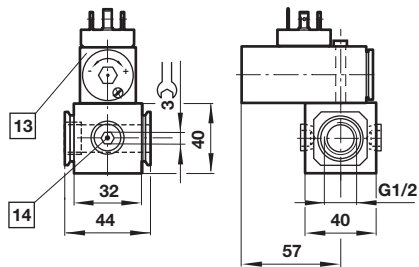
1 Anschlüsse 3/8", 1/2" oder 3/4" ISO G/PTF

11 Entlüftungsanschluss Rc1/8 nur für 3/2-Wege-Ventil

Abmessungen in mm
Projection/First angle



Anschlussblock für Druckschalter



13 Druckschalter ist nicht im Lieferumfang enthalten

14 Alternativer Anschluss G1/4 verschlossen

Sicherheitshinweise

Diese Produkte sind ausschließlich in Druckluftsystemen zu verwenden. Sie sind dort einzusetzen, wo die unter »Technische Merkmale/-Daten« aufgeführten Werte nicht überschritten werden.

Berücksichtigen Sie bitte die entsprechende Katalogseite. Vor dem Einsatz der Produkte bei nicht industriellen Anwendungen, in lebenserhaltenden- oder anderen Systemen, die nicht in den veröffentlichten Anleitungsunterlagen enthalten sind, wenden Sie sich bitte direkt an IMI Precision Engineering, Norgren Inc.

Durch Missbrauch, Verschleiß oder Störungen können in Pneumatik-

systemen verwendete Komponenten auf verschiedene Arten versagen.

Systemauslegern wird dringend empfohlen, die Störungsarten aller in Pneumatiksystemen verwendeten Komponententeile zu berücksichtigen und ausreichende Sicherheitsvorkehrungen zu treffen, um Verletzungen von Personen sowie Beschädigungen der Geräte im Falle einer solchen Störung zu verhindern.

Systemausleger sind verpflichtet, Sicherheitshinweise für den Endbenutzer im Betriebshandbuch zu vermerken, wenn der Störungschutz nicht ausreichend gewährleistet ist.