

- > **Anschluss: 1/4" ... 3/4"**
(ISO G/PTF)
- > **Sicherung des Einstellwertes durch Verrastung des Einstellknopfes**
- > **Membran sowie ausgewogene Ventildesign bieten für eine gute Regelcharakteristik**



Technische Merkmale

Betriebsmedium:

Druckluft

Maximaler Betriebsdruck:

17 bar (246 psi)

Regelbereich:

(Standard)

0,3 ... 10 bar (4 ... 145 psi)

(optional)

0,4 ... 4 bar (5 ... 58 psi),

0,7 ... 17 bar (10 ... 246 psi)

Anschlüsse:

1/4", 3/8", 1/2" oder 3/4"

Manometeranschluss:

1/8 PTF mit PTF Hauptanschluss

Rc1/8 mit ISO G Hauptanschluss

Durchfluss:

Siehe Tabelle unten

Überdrucksicherung:

Mit (Standard)

Ohne (optional)

Umgebungs-/Mediums-temperatur:

-20° ... +80°C (-4° ... +176°F)

Ausführung mit Manometer:

-20° ... +65°C (-4° ... +149°F)

Um das Einfrieren der beweglichen

Teile zu vermeiden, muss

die Druckluft unter +2°C (+35°F)

frei von Feuchtigkeit sein.

Material:

Gehäuse und Rahmen:

Zink eloxiert

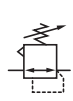
Anschluss Bauteile: Aluminium

Oberteil: Aluminium

Einstellknopf: Acetalharz

Dichtungen: NBR

Technische Daten, Standard Ausführung mit Überdrucksicherung

Symbol	Anschluss	Nennweite	Regelbereich (bar)	Durchfluss * (dm ³ /s)	Einstellung	Gewicht (kg)	Typ
	G1/4	—	0,3 ... 10	35	Knopf	1,63	R64G-2GK-RMN
	G3/8	—	0,3 ... 10	80	Knopf	1,61	R64G-3GK-RMN
	G1/2	Basis	0,3 ... 10	120	Knopf	1,59	R64G-4GK-RMN
	G3/4	—	0,3 ... 10	120	Knopf	1,87	R64G-6GK-RMN
	Ohne Rahmen	—	0,3 ... 10		Knopf	1,16	R64G-NNK-RMN

* Typischer Durchfluss bei 10 bar (145 psi) Primärdruck, 6,3 bar (91 psi) Sekundärdruck und einer Druckdifferenz von 1 bar (14.5 psi).

Typenschlüssel

Anschluss	Kennung
1/4"	2
3/8"	3
1/2"	4
3/4"	6
Ohne Rahmen	N
Gewinde	Kennung
PTF	A
ISO G (Standard)	G
Ohne Rahmen (Standard)	N
Einstellung	Kennung
Knopf (Standard)	K
Knebel (0,7 ... 17 bar)	T *2)

R64G-★-★-★-★-★

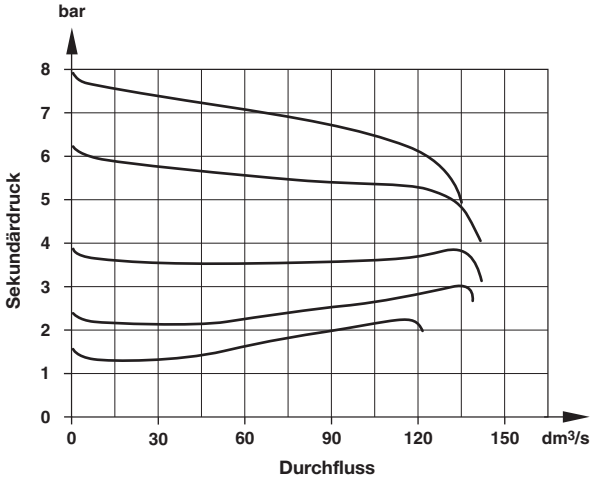
Manometer	Kennung
Mit	G
Ohne (Standard)	N
Regelbereich (bar) *1)	Kennung
0,3 ... 10 (Standard)	M
0,3 ... 4	F
0,7 ... 17	S*2)
Überdrucksicherung	Kennung
Mit (Standard)	R
Ohne	N

*1) Kann sowohl höher als auch niedriger als angegeben eingestellt werden. Ein konstanter Druck wird jedoch nur innerhalb des angegebenen Regelbereiches erreicht.

*2) Ausführungen mit max. Sekundärdruck von 17 bar (246 psi) sind nur in Knebelausführung erhältlich. Ändern Sie die Bestellnummer an der 7. Stelle in T und an der 9. Stelle in S.

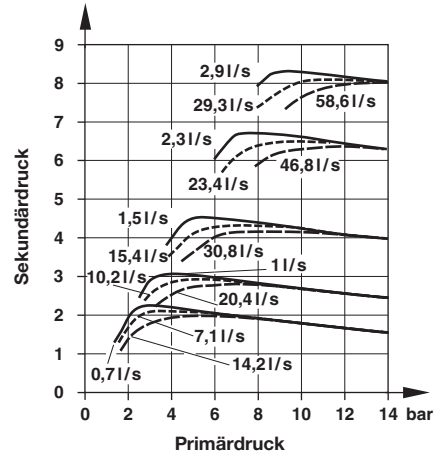
Durchflusscharakteristik

Primärdruck: 10 bar, Anschluss: 1/2"
Regelbereich: 0,3 ... 10 bar



Regelcharakteristik

Anschluss: 1/2"



Zubehör, Reparatursatz und Manometer



Zubehör

Typ mit ISO G-Gewinde		3/2-Wege Absperrventil		Gewindeflansch		Anschlussflansch	
Montagerahmen, 1-fach		Primär-Anbauseite		Sekundär-Anbauseite			
Montagerahmen, 2-fach							
Gewinde	5			2		8	
G1/4	Y64A-2GA-N1N	Y64A-2GA-N2N	T64T-2GB-P1N	T64T-2GC-P1N	—	—	
G3/8	Y64A-3GA-N1N	Y64A-3GA-N2N	T64T-3GB-P1N	T64T-3GC-P1N	—	—	
G1/2	Y64A-4GA-N1N	Y64A-4GA-N2N	T64T-4GB-P1N	T64T-4GC-P1N	74505-50	—	
G3/4	Y64A-6GA-N1N*	Y64A-6GA-N2N*	T64T-6GB-P1N	T64T-6GC-P1N	74505-53	18-026-981	
1/4 PTF	Y64A-2AA-N1N	Y64A-2AA-N2N	T64T-2AB-P1N	T64T-2AC-P1N	—	—	
3/8 PTF	Y64A-3AA-N1N	Y64A-3AA-N2N	T64T-3AB-P1N	T64T-3AC-P1N	—	—	
1/2 PTF	Y64A-4AA-N1N	Y64A-4AA-N2N	T64T-4AB-P1N	T64T-4AC-P1N	74505-52	—	
3/4 PTF	Y64A-6AA-N1N*	Y64A-6AA-N2N*	T64T-6AB-P1N	T64T-6AC-P1N	74505-55	—	

* Diese Montagerahmen werden mit zwei Gewindeflansche geliefert.

Befestigungswinkel	Mutter	Verstellsperre mit Plombendraht	Verbindungssatz	Anschlussflansch	Anschlussflansch mit Druckschalter	Vorhängeschloss mit zwei Schlüsseln
						
74504-50	74502-89	4355-51	74503-51	74507-50	4346-99	0613633 (Messing)

Reparatursatz



Manometer

Zentralanschluss,
Skala weiß
(Weitere technische
Daten siehe Datenblatt
8.900.900)



6

Regelbereich			Ø	Gewinde	Typ
bar *1	MPa	psi			
0 ... 4	0 ... 0,4	0 ... 58	50 mm	R1/8	18-013-011
0 ... 10	0 ... 1	0 ... 145	50 mm	R1/8	18-013-013
0 ... 25	0 ... 2,5	0 ... 362	50 mm	R1/8	18-013-014

*1) Hauptskala

Zentralanschluss,
Skala schwarz
für Nordamerika
(Weitere technische
Daten siehe Datenblatt
8.900.900)



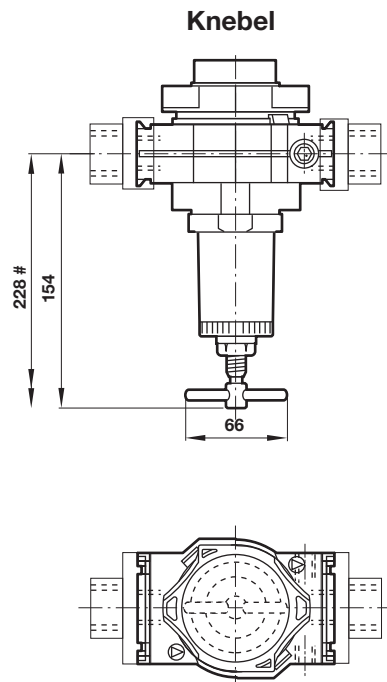
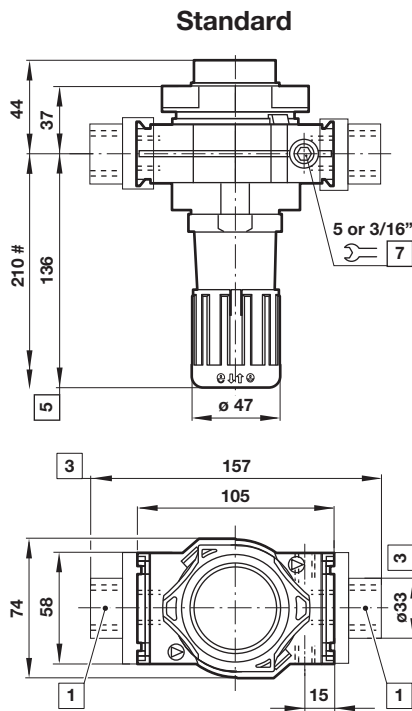
6

Regelbereich			Ø	Gewinde	Typ
psig *1	bar	MPa			
0 ... 60	0 ... 4	0 ... 0.4	2" (50 mm)	1/8 NPT	18-013-202
0 ... 160	0 ... 11	0 ... 1.1	2" (50 mm)	1/8 NPT	18-013-204
0 ... 400	0 ... 28	0 ... 2.8	2" (50 mm)	1/8 NPT	18-013-206

*1) Hauptskala

Abmessungen

Abmessungen in mm
Projection/First angle



Minimal benötigter Abstand für den Austausch von Komponenten

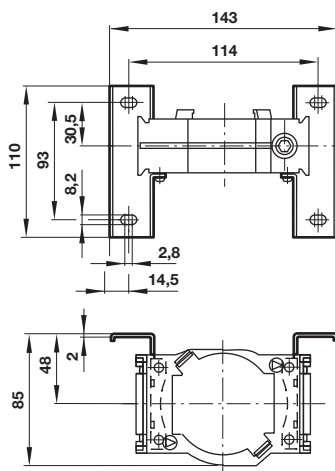
1 Anschlüsse 1/4", 3/8", 1/2" oder 3/4"

3 Nur für 3/4"

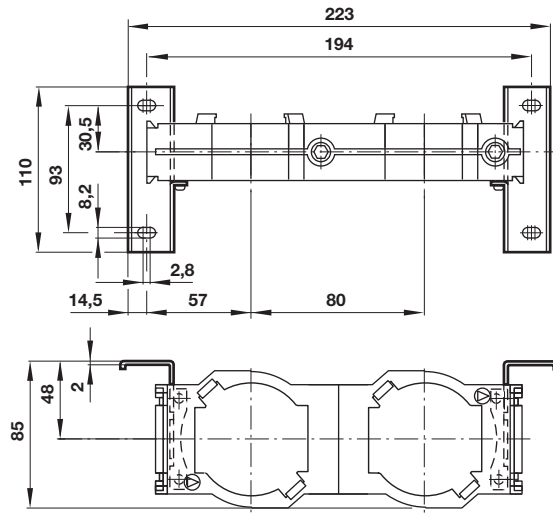
5 Minus 4 mm, wenn Knopf in Sperrstellung.

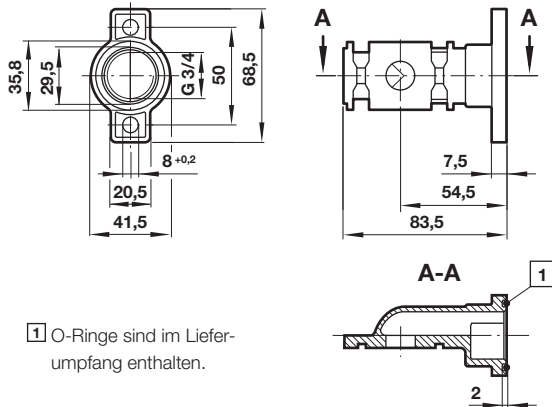
7 Manometeranschluss

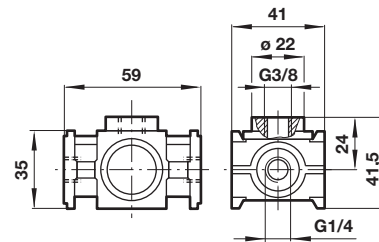
Montagerahmen, 1-fach mit Befestigungswinkel



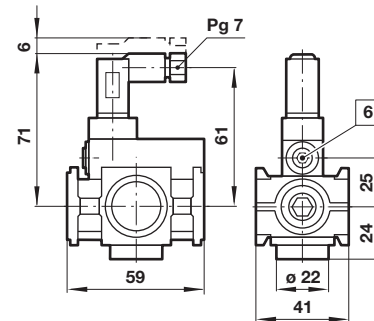
Montagerahmen, 2-fach mit Befestigungswinkel



**Anschlussflansch
18-026-981**

**Anschlussflansch
74507-50**

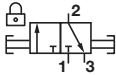
 Abmessungen in mm
Projection/First angle

**Anschlussflansch mit Druckschalter
4346-99**

Spannung	24 V DC/240 V AC
Leistung	0,5 A (DC); 5 A (AC)
Regelbereich	2 ... 10 bar
Wiederholgenauigkeit	2% vom Sollwertbereich bei 20°C
Durchschnittliche Totzone	0,8 ... 1,7 bar
Elektrischer Anschluss	EN 175301-803 - Form C, 15 mm
Schutzart:	IP65
Einstellung	Standard
Material	Körper: Aluminium, Dichtungen: NBR

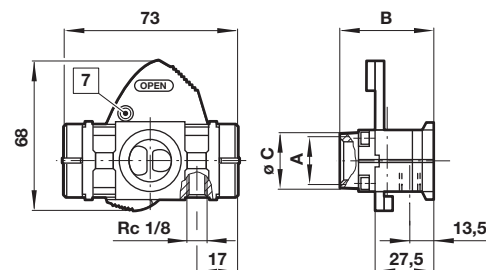


6 Einstellschraube

3/2-Wege Absperrventil

Symbol	A	B	ø C	Typ
	G1/4	48	27	T64T-2G*-P1N
	G3/8	48	27	T64T-3G*-P1N
	G1/2	48	27	T64T-4G*-P1N
	G3/4	51	33	T64T-6G*-P1N

* B = Primär-Anbauseite, C = Sekundär-Anbauseite



7 Bohrung für Vorhängeschloss ø7,5 mm

Sicherheitshinweise

Diese Produkte sind ausschließlich in Druckluftsystemen zu verwenden. Sie sind dort einzusetzen, wo die unter »**Technische Merkmale/-Daten**« aufgeführten Werte nicht überschritten werden. Berücksichtigen Sie bitte die entsprechende Katalogseite. Vor dem Einsatz der Produkte bei nicht industriellen Anwendungen, in lebenserhaltenden- oder anderen Systemen, die nicht in den veröffentlichten Anleitungsunterlagen enthalten sind, wenden Sie sich bitte direkt an IMI Precision Engineering, IMI International s.r.o. Durch Missbrauch, Verschleiß oder Störungen können in Pneumatik-

systemen verwendete Komponenten auf verschiedene Arten versagen. Systemauslegern wird dringend empfohlen, die Störungsarten aller in Pneumatiksystemen verwendeten Komponententeile zu berücksichtigen und ausreichende Sicherheitsvorkehrungen zu treffen, um Verletzungen von Personen sowie Beschädigungen der Geräte im Falle einer solchen Störung zu verhindern. Systemausleger sind verpflichtet, Sicherheitshinweise für den Endbenutzer im Betriebshandbuch zu vermerken, wenn der Störungs-schutz nicht ausreichend gewährleistet ist.