

- > Anschluss: 1/4" ... 3/4" (ISO G/PTF)
- > Wasserabscheidung mit höchstem Wirkungsgrad
- > Membran sowie ausgewogene Ventildesign bieten für eine gute Regelcharakteristik
- > Sicherung des Einstellwertes durch Verrastung des Einstellknopfes
- > Behälter mit Bajonett-Verschluss



Technische Merkmale

Betriebsmedium:

Druckluft

Maximaler Betriebsdruck:

17 bar (246 psi)

Regelbereich:

(Standard)

0,3 ... 10 bar (4 ... 145 psi)

(optional)

0,4 ... 4 bar (5 ... 58 psi),

0,7 ... 17 bar (10 ... 246 psi)

Filterelement:

5 oder 40 µm

Anschlüsse:

1/4", 3/8", 1/2" oder 3/4"

Manometeranschluss:

1/8 PTF mit PTF Hauptanschluss

Rc1/8 mit ISO G Hauptanschluss

Entleerung:

Manuell oder automatisch

Betriebsbedingungen für automatische Entleerung (Schwimmer gesteuert):

Entleerung schließt bei einem

Behälterdruck: > 0,3 bar (4.3 psi)

Entleerung öffnet bei einem

Behälterdruck: < 0,2 bar (2.9 psi)

Minimaler Durchfluss für das

Schließen der Entleerung:

0,6 dm³/s (1.3 scfm)

Überdrucksicherung:

Mit (Standard)

Ohne (optional)

Behältervolumen:

0,2 Liter (7 fluid oz)

Umgebungs-/Mediumstemperatur:

-20° ... +80°C (-4° ... +176°F)

Ausführung mit Manometer:

-20° ... +65°C (-4° ... +149°F)

Um das Einfrieren der beweglichen

Teile zu vermeiden, muss

die Druckluft unter +2°C (+35°F)

frei von Feuchtigkeit sein.

Material:

Gehäuse und Rahmen:

Zink eloxiert

Anschluss Bauteile: Aluminium

Metallbehälter: Aluminium

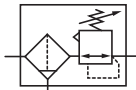
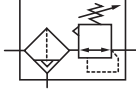
Prismatisches Sichtglas: Grilamid

Filterelement: Kunststoff gesintert

Einstellknopf: Acetalharz

Dichtungen: NBR

Technische Daten, Standard Ausführung

Symbol	Anschluss	Nennweite	Regelbereich (bar)	Filterelement (µm)	Durchfluss* (dm³/s)	Behälter	Entleerung	Gewicht (kg)	Typ
	G1/4	—	0,3 ... 10	40	30	Metall	Manuell	1,71	B64G-2GK-MD3-RMN
	G3/8	—	0,3 ... 10	40	76	Metall	Manuell	1,69	B64G-3GK-MD3-RMN
	G1/2	Basis	0,3 ... 10	40	106	Metall	Manuell	1,66	B64G-4GK-MD3-RMN
	G3/4	—	0,3 ... 10	40	106	Metall	Manuell	2,02	B64G-6GK-MD3-RMN
	Ohne Rahmen	—	0,3 ... 10	40		Metall	Manuell	1,24	B64G-NNK-MD3-RMN
	G1/4	—	0,3 ... 10	40	30	Metall	Automatisch	1,71	B64G-2GK-AD3-RMN
	G3/8	—	0,3 ... 10	40	76	Metall	Automatisch	1,69	B64G-3GK-AD3-RMN
	G1/2	Basis	0,3 ... 10	40	106	Metall	Automatisch	1,66	B64G-4GK-AD3-RMN
	G3/4	—	0,3 ... 10	40	106	Metall	Automatisch	2,02	B64G-6GK-AD3-RMN
	Ohne Rahmen	—	0,3 ... 10	40		Metall	Automatisch	1,26	B64G-NNK-AD3-RMN

* Typischer Durchfluss bei 10 bar (145 psi) Primärdruck, 6,3 bar (91 psi) Sekundärdruck und einer Druckdifferenz von 1 bar (14.5 psi).

Typenschlüssel

B64G-★-★-★-★-★D★-★-★-★

Anschluss	Kennung
1/4"	2
3/8 "	3
1/2 "	4
3/4"	6
Ohne Rahmen	N
Gewinde	Kennung
PTF	A
ISO G (Standard)	G
Ohne Rahmen (Standard)	N
Einstellung	Kennung
Knopf (Standard)	K
Knebel (0,7 ... 17 bar)	T *2)
Entleerung	Kennung
Automatisch	A
Manuell	M

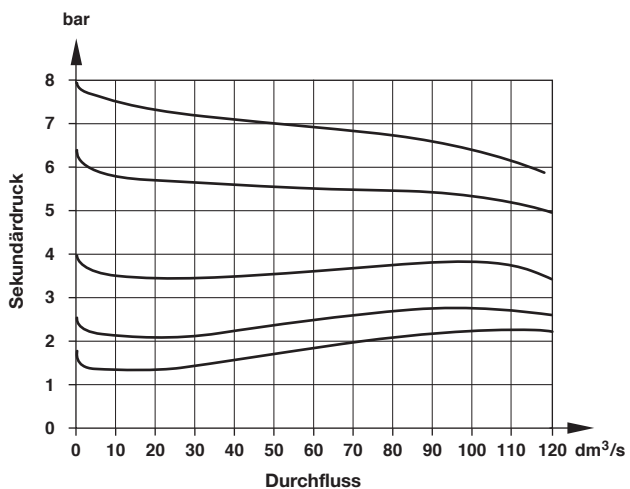
Manometer	Kennung
Mit	G
Ohne (Standard)	N
Regelbereich (bar) *1)	Kennung
0,3 ...10 (Standard)	M
0,3 ... 4	F
0,7 ... 17	S *2)
Überdrucksicherung	Kennung
Mit (Standard)	R
Ohne	N
Filterelement	Kennung
5 µm	1
40 µm (Standard)	3

*1) Kann sowohl höher als auch niedriger als angegeben eingestellt werden. Ein konstanter Druck wird jedoch nur innerhalb des angegebenen Regelbereiches erreicht.

*2) Ausführungen mit max. Sekundärdruck von 17 bar (246 psi) sind nur in Knebelausführung erhältlich. Ändern Sie die Bestellnummer an der 7. Stelle in T und an der 9. Stelle in S.

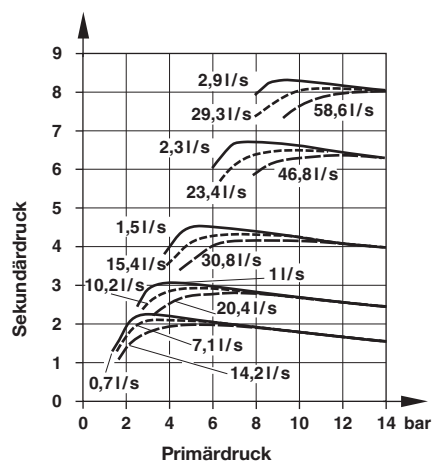
Durchflusscharakteristik

**Primärdruck: 10 bar, Anschluss: 1/2", Filterelement: 40 µm
Regelbereich: 0,3 ... 10 bar**



Regelcharakteristik

Anschluss: 1/2"



Zubehör, Reparatursatz und Manometer



Zubehör

Typ mit ISO G-Gewinde Montagerahmen, 1-fach		Montagerahmen, 2-fach		3/2-Wege Absperrventil Primär-Anbauseite		Sekundär-Anbauseite		Gewindeflansch		Anschlussflansch	
Gewinde 5								2		8	
G1/4	Y64A-2GA-N1N	Y64A-2GA-N2N		T64T-2GB-P1N	T64T-2GC-P1N			—			
G3/8	Y64A-3GA-N1N	Y64A-3GA-N2N		T64T-3GB-P1N	T64T-3GC-P1N			—			
G1/2	Y64A-4GA-N1N	Y64A-4GA-N2N		T64T-4GB-P1N	T64T-4GC-P1N			74505-50			
G3/4	Y64A-6GA-N1N*	Y64A-6GA-N2N*		T64T-6GB-P1N	T64T-6GC-P1N			74505-53		18-026-981	
1/4 PTF	Y64A-2AA-N1N	Y64A-2AA-N2N		T64T-2AB-P1N	T64T-2AC-P1N			—			
3/8 PTF	Y64A-3AA-N1N	Y64A-3AA-N2N		T64T-3AB-P1N	T64T-3AC-P1N			—			
1/2 PTF	Y64A-4AA-N1N	Y64A-4AA-N2N		T64T-4AB-P1N	T64T-4AC-P1N			74505-52			
3/4 PTF	Y64A-6AA-N1N*	Y64A-6AA-N2N*		T64T-6AB-P1N	T64T-6AC-P1N			74505-55			

* Diese Montagerahmen werden mit zwei Gewindeflansche geliefert.

Befestigungswinkel	Mutter	Verstellsperre mit Plombendraht	Verbindungssatz	Anschlussflansch	Anschlussflansch mit Druckschalter	Vorhängeschloss mit zwei Schlüsseln
1	4	3				
74504-50	74502-89	4355-51	74503-51	74507-50	4346-99	0613633 (Messing)

Reparatursatz

Reparatursatz, manuelle Entleerung	Reparatursatz, automatische Entleerung
B64G-KITM05R (5 µm)	B64G-KITA05R (5 µm)
B64G-KITM40R (40 µm)	B64G-KITA40R (40 µm)

Manometer

Zentralanschluss,
Skala weiß
(Weitere technische
Daten siehe Datenblatt
8.900.900)



6

Regelbereich bar *1	MPa	psi	Ø	Gewinde	Typ
0 ... 4	0 ... 0,4	0 ... 58	50 mm	R1/8	18-015-011
0 ... 10	0 ... 1	0 ... 145	50 mm	R1/8	18-015-013
0 ... 25	0 ... 2,5	0 ... 362	50 mm	R1/8	18-015-014

*1) Hauptskala

Zentralanschluss,
Skala schwarz
für Nordamerika
(Weitere technische
Daten siehe Datenblatt
8.900.900)



6

Regelbereich psig *1	bar	MPa	Ø	Gewinde	Typ
0 ... 60	0 ... 4	0 ... 0,4	2" (50 mm)	1/8 NPT	18-015-202
0 ... 160	0 ... 11	0 ... 1,1	2" (50 mm)	1/8 NPT	18-015-204
0 ... 400	0 ... 28	0 ... 2,8	2" (50 mm)	1/8 NPT	18-015-206

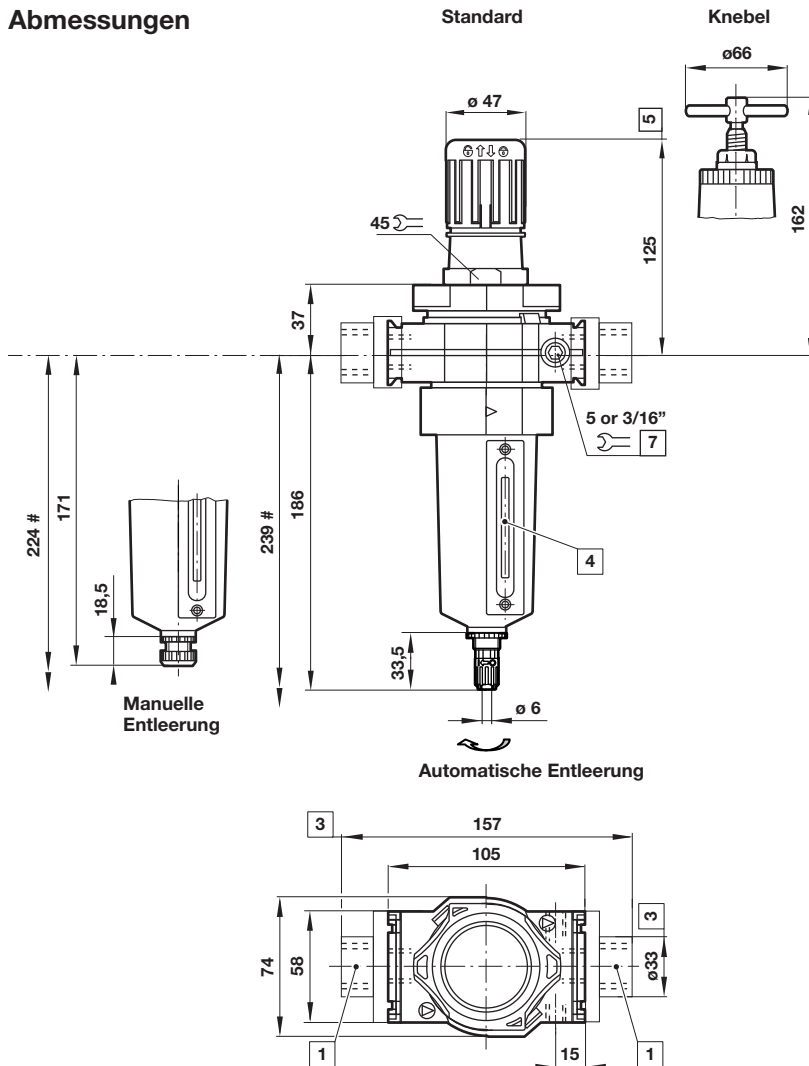
*1) Hauptskala

Abmessungen

Standard

Knebel

Abmessungen in mm
Projection/First angle



Minimal benötigter Abstand für den Behälter austausch

1 Anschlüsse 1/4", 3/8", 1/2" oder 3/4"

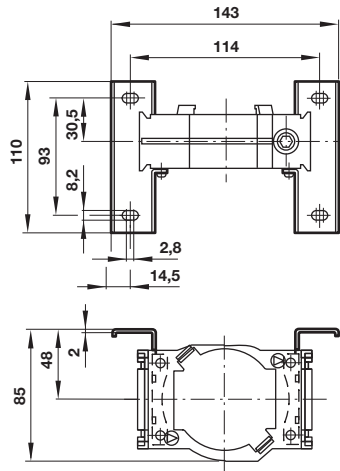
3 Nur für 3/4"

4 Sichtglas

5 Minus 4 mm, wenn Knopf in Sperrstellung.

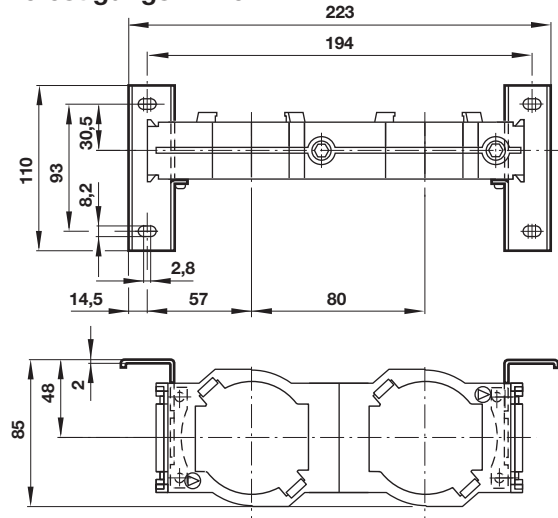
7 Manometeranschluss 1/8"

Montagerahmen, 1-fach mit Befestigungswinkel

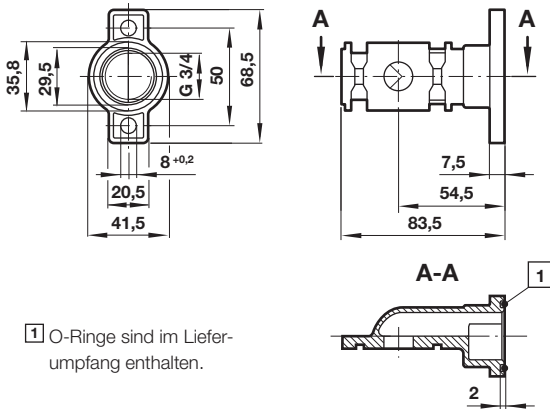


Montagerahmen, 2-fach mit Befestigungswinkel

Abmessungen in mm
Projection/First angle

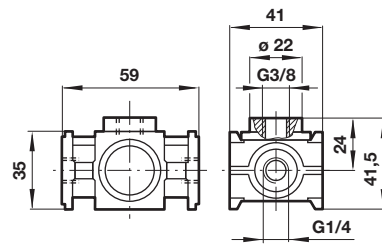


Anschlussflansch
18-026-981



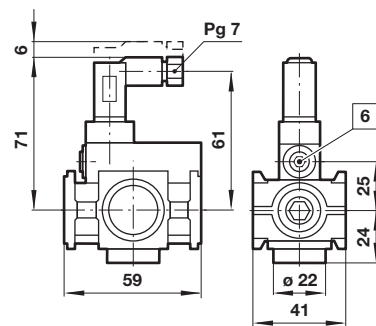
1 O-Ringe sind im Liefer-
umfang enthalten.

Anschlussflansch
74507-50



Anschlussflansch mit Druckschalter
4346-99

Spannung	24 V DC/240 V AC
Leistung	0,5 A (DC); 5 A (AC)
Regelbereich	2 ... 10 bar
Wiederholgenauigkeit	2% vom Sollwertbereich bei 20°C
Durchschnittliche Totzone	0,8 ... 1,7 bar
Elektrischer Anschluss	EN 175301-803 - Form C, 15 mm
Schutzart:	IP65
Einstellung	Standard
Material	Körper: Aluminium, Dichtungen: NBR

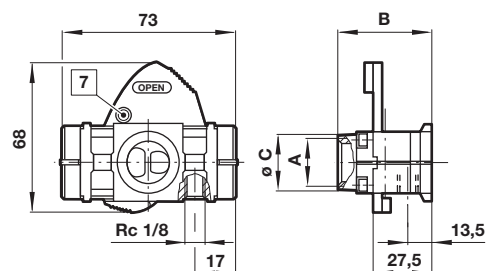


6 Einstellschraube

3/2-Wege Absperrventil

Symbol	A	B	ø C	Typ
	G1/4	48	27	T64T-2G*-P1N
	G3/8	48	27	T64T-3G*-P1N
	G1/2	48	27	T64T-4G*-P1N
	G3/4	51	33	T64T-6G*-P1N

* B = Primär-Anbauseite, C = Sekundär-Anbauseite



7 Bohrung für Vorhängeschloss ø7,5 mm

Sicherheitshinweise

Diese Produkte sind ausschließlich in Druckluftsystemen zu verwenden. Sie sind dort einzusetzen, wo die unter »**Technische Merkmale/-Daten**« aufgeführten Werte nicht überschritten werden.

Berücksichtigen Sie bitte die entsprechende Katalogseite. Vor dem Einsatz der Produkte bei nicht industriellen Anwendungen, in lebenserhaltenden- oder anderen Systemen, die nicht in den veröffentlichten Anleitungunterlagen enthalten sind, wenden Sie sich bitte direkt an IMI Precision Engineering, Norgren GmbH.

systemen verwendete Komponenten auf verschiedene Arten versagen. Systemauslegern wird dringend empfohlen, die Störungsarten aller in Pneumatiksystemen verwendeten Komponententeile zu berücksichtigen und ausreichende Sicherheitsvorkehrungen zu treffen, um Verletzungen von Personen sowie Beschädigungen der Geräte im Falle einer solchen Störung zu verhindern. Systemausleger sind verpflichtet, Sicherheitshinweise für den Endbenutzer im Betriebshandbuch zu vermerken, wenn der Störungschutz nicht ausreichend gewährleistet ist.