

- > Anschluss: G1/2 ... G1
- > Extrem hohe Effizienz durch Koaleszenzfilter mit Aktivkohleeinsatz
- > Aktivkohleelement entfernt effektiv Öl-Dämpfe und -Gerüche



Technische Merkmale

Betriebsmedium:

Druckluft

Maximaler Betriebsdruck:

17 bar (246 psi)

Filterelement:

Bis 0,01 µm

Restölgehalt:

0,003 mg/m³ max bei +21°C (+70°F)

Filterelement:

Bis 0,01 µm

Durchfluss:

Siehe Tabelle unten

Anschlüsse:

1/2", 3/4" oder 1"

Entleerung:

Automatisch oder manuell

Betriebsbedingungen für automatische Entleerung (Schwimmer gesteuert):

Entleerung schließt bei einem Behälterdruck: > 0,3 bar (4.3 psi)
Entleerung öffnet bei einem Behälterdruck: < 0,2 bar (2.9 psi)
Minimaler Durchfluss für das Schließen der Entleerung: 0,6 dm³/s (1.3 scfm)

Verschmutzungsanzeige:

Standard

Behältervolumen:

1 Liter

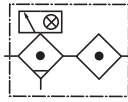
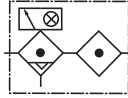
Umgebungs-/Mediumstemperatur:

-20° ... +65°C (-4 ... +122°F)
Um das Einfrieren der beweglichen Teile zu vermeiden, muss die Druckluft unter +2°C (+35°F) frei von Feuchtigkeit sein.

Material:

Gehäuse, Montagerahmen und Behälter: Aluminium
Sichtglas: Pyrex
Filterelemente: Mikrofaser und Aktivkohle
Dichtungen: NBR
Verschmutzungsanzeige: Gehäuse: Transparentes PA
Innentteile: Acetal
Feder: Edelstahl
Dichtungen: NBR

Technische Daten, Standard Ausführung

Symbol	Anschluss	Nennweite	Entleerung	Durchfluss *1) (dm ³ /s)	Behältergröße (Liter)	Gewicht (kg)	Typ
	G1/2	—	Manuell	25	0,5	4,44	FFV68-428
	G3/4	—	Manuell	35	1	5,05	FFV68-628
	G1	Basis	Manuell	60	1	5,05	FFV68-828
	G1/2	—	Automatisch	25	0,5	4,44	FFV68-408
	G3/4	—	Automatisch	35	1	5,05	FFV68-608
	G1	Basis	Automatisch	60	1	5,05	FFV68-808

*1) Typischer Durchfluss bei einem Primärdruck von 6,3 bar (90 psi) und spezifiziertem Ölabscheidungsgrad.

Typenschlüssel

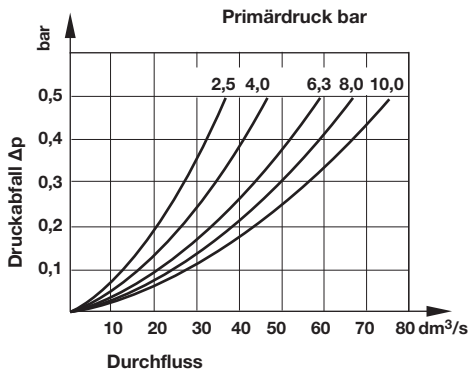
FFV68-★★8

Anschluss	Kennung
G1/2	4
G3/4	6
G1	8

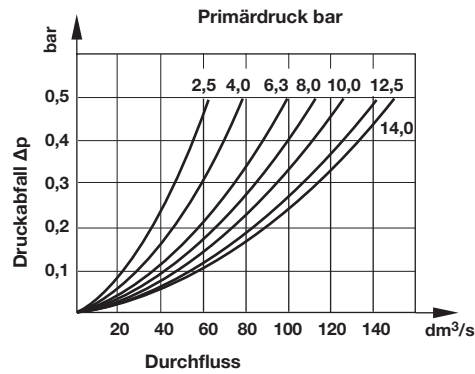
Entleerung	Kennung
Automatisch	0
Manuell, Spindel Ausführung	2

Durchflusscharakteristik

**Anschluss: 1/2"
Trockenes Element**



**Anschluss: 1"
Trockenes Element**



Zubehör

	Montagerahmen, 1-fach	Montagerahmen, 2-fach	Gewinde- flansch	Montagerah- men, 1-fach ohne Gewinde	3/2-Wege Absperrentil Primär-Anbauseite	Sekundär-Anbauseite	Befesti- gungswinkel
Gewinde							
G1/2	Y68A-4GN-N1N	Y68A-4GN-N2N			T68H-4GB-B2N	T68H-4GC-B2N	18-001-979
G3/4	Y68A-6GN-N1N	Y68A-6GN-N2N	5524-55	74785-98	T68H-6GB-B2N	T68H-6GC-B2N	18-001-979
G1	Y68A-8GN-N1N	Y68A-8GN-N2N	5524-52		T68H-8GB-B2N	T68H-8GC-B2N	18-001-979

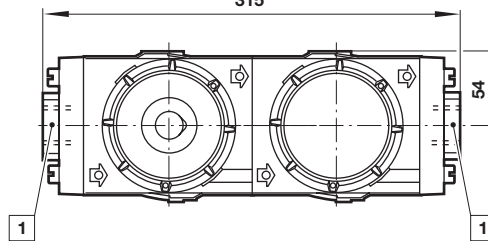
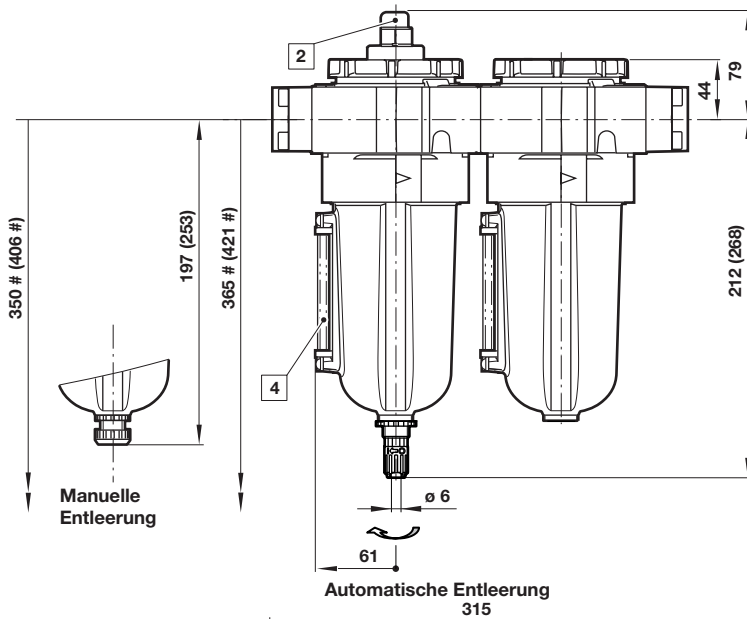
Mutter	Anschlussflansch
	
5520-89	18-026-986 (G1/4 & G1/2) 18-026-983 (1/4 & 1/2 PTF)

Reparaturatz

Reparaturatz, Automatische Entleerung

F68C-KITA0C F68H-KITA0C

Abmessungen

 Abmessungen in mm
 Projection/First angle


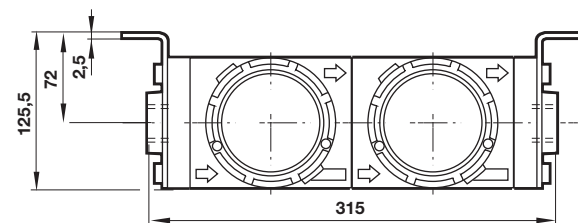
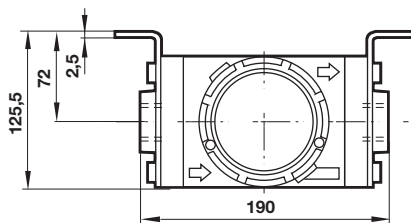
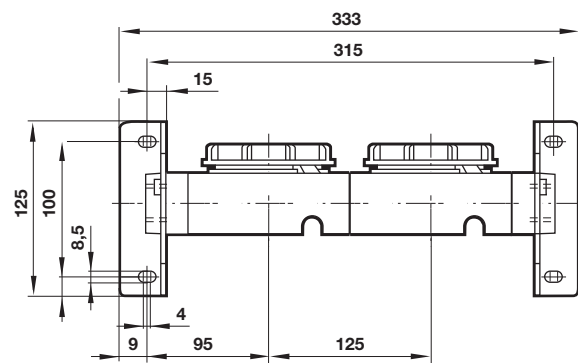
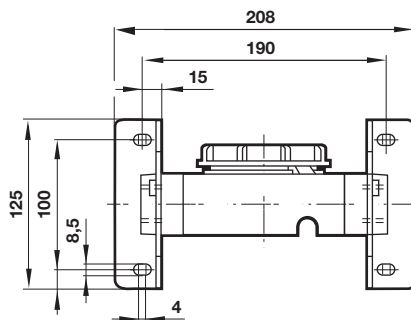
Minimal benötigter Abstand für den Behältertausch

() Werte für 1 Liter-Behälter

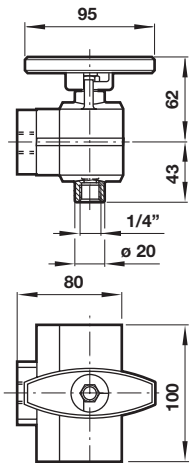
1 Anschlüsse 1/2", 3/4" oder 1"

2 Verschmutzungsanzeige

4 Sichtglas

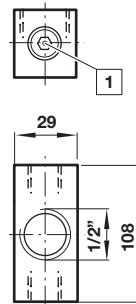
Montagerahmen, 1-fach mit Befestigungswinkel
Montagerahmen, 2-fach mit Befestigungswinkel


3/2-Wege Absperrventil



Anschlussflansch

Abmessungen in mm
Projection/First angle



1 Mit zwei alternativen, verschlossenen G1/4 Anschlüsse

Sicherheitshinweise

Diese Produkte sind ausschließlich in Druckluftsystemen zu verwenden. Sie sind dort einzusetzen, wo die unter »**Technische Merkmale/-Daten**« aufgeführten Werte nicht überschritten werden.

Berücksichtigen Sie bitte die entsprechende Katalogseite. Vor dem Einsatz der Produkte bei nicht industriellen Anwendungen, in lebenserhaltenden- oder anderen Systemen, die nicht in den veröffentlichten Anleitungsunterlagen enthalten sind, wenden Sie sich bitte direkt an IMI Precision Engineering, IMI International s.r.o.

Durch Missbrauch, Verschleiß oder Störungen können in Pneumatik-

systemen verwendete Komponenten auf verschiedene Arten versagen.

Systemauslegern wird dringend empfohlen, die Störungsarten aller in Pneumatiksystemen verwendeten Komponententeile zu berücksichtigen und ausreichende Sicherheitsvorkehrungen zu treffen, um Verletzungen von Personen sowie Beschädigungen der Geräte im Falle einer solchen Störung zu verhindern.

Systemausleger sind verpflichtet, Sicherheitshinweise für den Endbenutzer im Betriebshandbuch zu vermerken, wenn der Störungschutz nicht ausreichend gewährleistet ist.