

- > **Anschluss: 3/4" ... 1 1/2" (ISO G/PTF)**
- > **Wasser- und Teilchenabscheidung mit hohem Wirkungsgrad**
- > **Membran sowie ausgewogene Ventildesign bieten für eine gute Regelcharakteristik**
- > **Sicherung des Einstellwertes durch Verrastung des Einstellknopfes**



Technische Merkmale

Betriebsmedium:

Druckluft

Maximaler Betriebsdruck:

17 bar (246 psi)

Regelbereich:

Standard

0,4 ... 8 bar (5 ... 116 psi)

Optional

0,3 ... 4 bar (4 ... 58 psi),

0,7 ... 17 bar (10 ... 246 psi)

Durchfluss:

240 dm³/s; Anschluss: G1

Betriebsdruck: 6,3 bar (91 psi) Δp:

0,5 bar (7 psi)

Filterelement: 40 μm

Filterelement:

40 μm, optional 5 μm

Anschlüsse:

3/4", 1", 1 1/4" oder 1 1/2"

Manometeranschluss:

1/8 PTF mit PTF Hauptanschluss

Rc1/8 mit ISO G Hauptanschluss

Entleerung:

Manuell oder automatisch

Betriebsbedingungen für automatische Entleerung (Schwimmer gesteuert):

Entleerung schließt bei einem Behälterdruck: > 0,3 bar (4.3 psi)

Entleerung öffnet bei einem Behälterdruck: < 0,2 bar (2.9 psi)

Minimaler Durchfluss für das Schließen der Entleerung:

0,6 dm³/s (1.3 scfm)

Überdücksicherung:

Mit (Standard)

Ohne (optional)

Behältervolumen:

0,5 Liter (17 fluid oz standard);

1 Liter (34 fluid oz optional)

Umgebungs-/Mediums-

temperatur:

-20° ... +80°C (-4° ... +176°F)

Ausführung mit Manometer:

-20° ... +65°C (-4° ... +149°F)

Um das Einfrieren der beweglichen Teile zu vermeiden, muss die

Druckluft unter +2°C (+35°F) frei

von Feuchtigkeit sein.

Material:

Gehäuse, Behälter und Rahmen:

Aluminium

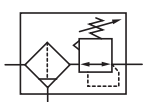
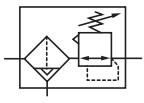
Sichtglas: Pyrex

Filterelement: Kunststoff gesintert

Einstellknopf: Acetalharz

Dichtungen: NBR

Technische Daten, Standard Ausführung

Symbol	Anschluss	Nennweite	Betriebsdruck (bar)	Filterelement (μm)	Entleerung	Gewicht (kg)	Typ
	G3/4	—	0,4 ... 8	40	Manuell	3,29	B68G-6GK-MR3-RLN
	G1	Basis	0,4 ... 8	40	Manuell	3,29	B68G-8GK-MR3-RLN
	G1 1/4	—	0,4 ... 8	40	Manuell	3,35	B68G-AGK-MR3-RLN
	G1 1/2	—	0,4 ... 8	40	Manuell	3,35	B68G-BGK-MR3-RLN
	Ohne Rahmen	—	0,4 ... 8	40	Manuell	2,30	B68G-NNK-MR3-RLN
	G3/4	—	0,4 ... 8	40	Automatisch	3,29	B68G-6GK-AR3-RLN
	G1	Basis	0,4 ... 8	40	Automatisch	3,29	B68G-8GK-AR3-RLN
	G1 1/4	—	0,4 ... 8	40	Automatisch	3,35	B68G-AGK-AR3-RLN
	G1 1/2	—	0,4 ... 8	40	Automatisch	3,35	B68G-BGK-AR3-RLN
	Ohne Rahmen	—	0,4 ... 8	40	Automatisch	2,30	B68G-NNK-AR3-RLN

Zubehör, Reparatursätze und Manometer



Zubehör

	Montagerahmen, 1-fach	Montagerahmen, 2-fach	Gewinde- flansch	Montagerah- men, 1-fach ohne Gewinde	3/2-Wege Absperr- ventil Primär-Anbauseite	Sekundär-Anbauseite	Befesti- gungswinkel
Ge- winde	5	5	2	5			1
G3/4	Y68A-6GN-N1N	Y68A-6GN-N2N	5524-55	74785-98	T68H-6GB-B2N	T68H-6GC-B2N	18-001-979
G1	Y68A-8GN-N1N	Y68A-8GN-N2N	5524-52		T68H-8GB-B2N	T68H-8GC-B2N	18-001-979
G1 1/4	Y68A-AGN-N1N	Y68A-AGN-N2N	5523-52		T68H-AGB-B2N	T68H-AGC-B2N	18-001-978
G1 1/2	Y68A-BGN-N1N	Y68A-BGN-N2N	5523-93		T68H-BGB-B2N	T68H-BGC-B2N	18-001-972
3/4 PTF	Y68A-6AN-N1N	Y68A-6AN-N2N	5524-53		T68H-6AB-B2N	T68H-6AC-B2N	18-001-979
1 PTF	Y68A-8AN-N1N	Y68A-8AN-N2N	5524-50		T68H-8AB-B2N	T68H-8AC-B2N	18-001-979
1 1/4 PTF	Y68A-AAN-N1N	Y68A-AAN-N2N	5523-50		T68H-AAB-B2N	T68H-AAC-B2N	18-001-978
1 1/2 PTF	Y68A-BAN-N1N	Y68A-BAN-N2N	5523-95		T68H-BAB-B2N	T68H-BAC-B2N	18-001-972

Reparatursatz

Mutter	Verstellsperre mit Plombendraht	Anschlussflansch	Vorhängeschloss mit zwei Schlüsseln
4	3		
5520-89	4355-51	18-026-986 (G1/4 & G1/2) 18-026-983 (1/4 & 1/2 PTF)	0613633 (Messing)

Reparatursatz	Automatische Entleerung
B68G-KITM05R (5 µm) B68G-KITM40R (40 µm)	B68G-KITA05R (5 µm) B68G-KITA40R (40 µm)

Manometer

Zentralanschluss,
Skala weiß
(Weitere technische
Daten siehe Datenblatt
8.900.900)



6

Regelbereich			Ø	Gewinde	Typ
bar *1	MPa	psi			
0 ... 4	0 ... 0,4	0 ... 58	50 mm	R1/8	18-013-011
0 ... 10	0 ... 1	0 ... 145	50 mm	R1/8	18-013-013
0 ... 25	0 ... 2,5	0 ... 362	50 mm	R1/8	18-013-014

*1) Hauptskala

Zentralanschluss,
Skala schwarz für
Nordamerika
(Weitere technische
Daten siehe Datenblatt
8.900.900)



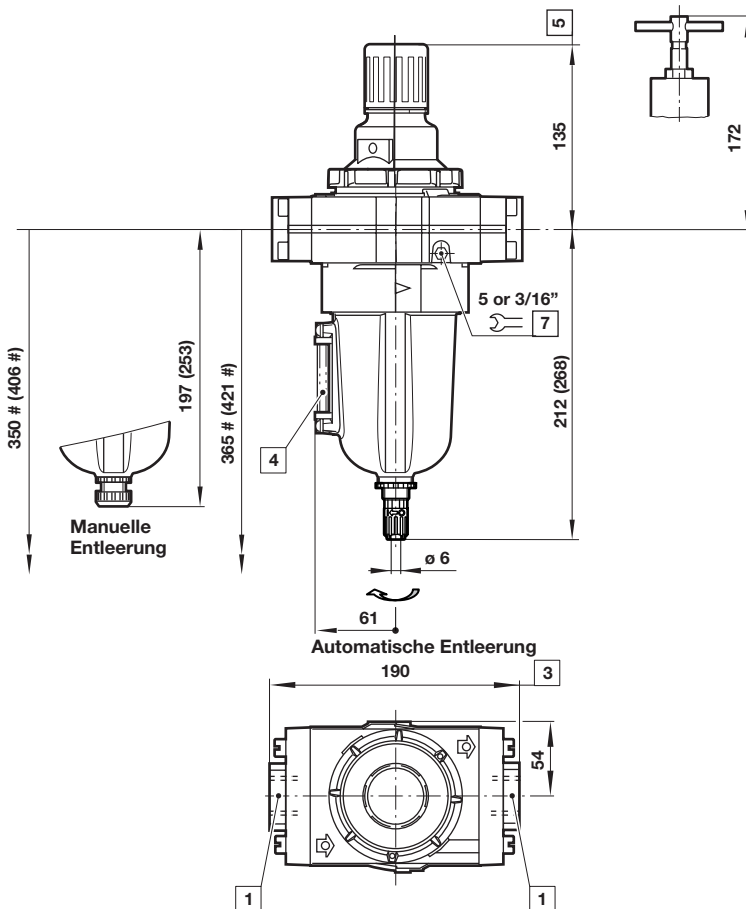
6

Regelbereich			Ø	Gewinde	Typ
psig *1	bar	MPa			
0 ... 60	0 ... 4	0 ... 0,4	2" (50 mm)	1/8 PTF	18-013-202
0 ... 160	0 ... 11	0 ... 1,1	2" (50 mm)	1/8 PTF	18-013-204
0 ... 400	0 ... 28	0 ... 2,8	2" (50 mm)	1/8 PTF	18-013-206

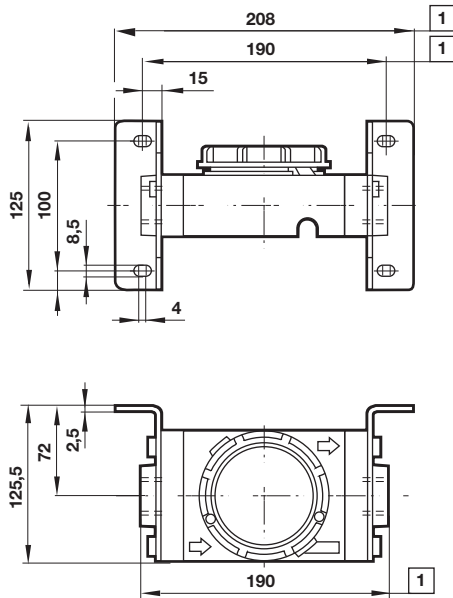
*1) Hauptskala

Abmessungen

Abmessungen in mm
Projection/First angle



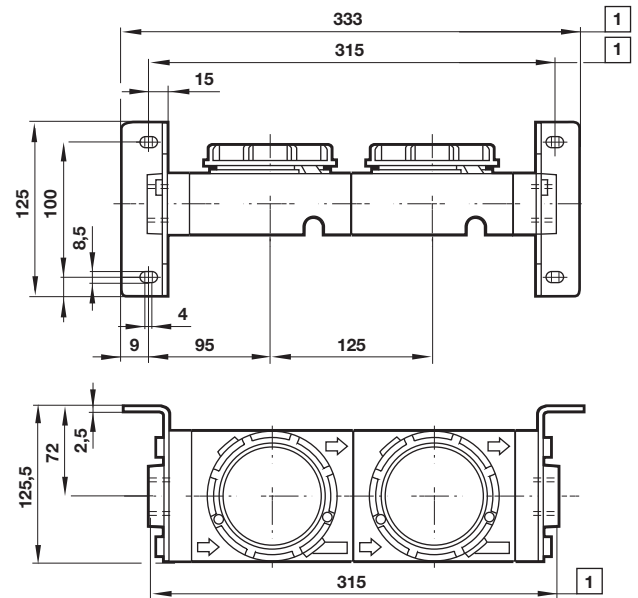
- # Minimal benötigter Abstand für den Behälter austausch
- () Werte für 1 Liter-Behälter
- 1** Anschlüsse 3/4", 1", 1 1/4" oder 1 1/2"
- 3** Bei 1 1/4"- oder 1 1/2"-Anschluss + 10 mm
- 4** Sichtglas
- 5** Minus 4mm wenn Knopf in Sperrstellung.
- 7** Manometeranschluss 1/8"

Montagerahmen, 1-fach mit Befestigungswinkel


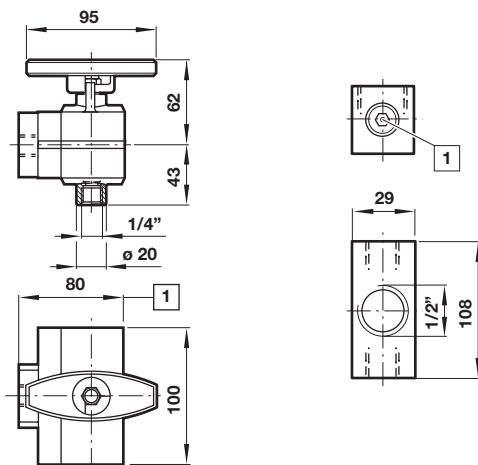
1 Für 1 1/4- und 1 1/2"-Ausführungen + 10 mm

Montagerahmen, 2-fach mit Befestigungswinkel

Abmessungen in mm
Projection/First angle



1 Für 1 1/4- und 1 1/2"-Ausführungen + 10 mm

3/2-Wege Absperrventil Anschlussflansch


1 Für 1 1/2"-Ausführungen + 5 mm

1 Mit zwei alternativen, verschlossenen G1/4 Anschlüsse

Sicherheitshinweise

Diese Produkte sind ausschließlich in Druckluftsystemen zu verwenden. Sie sind dort einzusetzen, wo die unter »**Technische Merkmale/-Daten**« aufgeführten Werte nicht überschritten werden. Berücksichtigen Sie bitte die entsprechende Katalogseite. Vor dem Einsatz der Produkte bei nicht industriellen Anwendungen, in lebenserhaltenden- oder anderen Systemen, die nicht in den veröffentlichten Anleitungsunterlagen enthalten sind, wenden Sie sich bitte direkt an IMI Precision Engineering, IMI International s.r.o. Durch Missbrauch, Verschleiß oder Störungen können in Pneumatik-

systemen verwendete Komponenten auf verschiedene Arten versagen. Systemauslegern wird dringend empfohlen, die Störungsarten aller in Pneumatiksystemen verwendeten Komponententeile zu berücksichtigen und ausreichende Sicherheitsvorkehrungen zu treffen, um Verletzungen von Personen sowie Beschädigungen der Geräte im Falle einer solchen Störung zu verhindern. Systemausleger sind verpflichtet, Sicherheitshinweise für den Endbenutzer im Betriebshandbuch zu vermerken, wenn der Störungschutz nicht ausreichend gewährleistet ist.