

- > Anschluss: 3/4“ ... 1 1/2“ (ISO G/PTF)
- > Mikro-Nebelöler für optimale Schmierung auch bei langen und stark verzweigten Leitungssystemen.
- > Normalnebelöler für Hochleistungsschmierung



### Technische Merkmale

#### Betriebsmedium:

Druckluft

#### Max. Betriebsdruck:

17 bar (246 psi)  
10 bar (145 psi) nur für 5 Liter Behälter

#### Startpunkt (erforderlicher Mindestdurchfluss für Ölerbetrieb)

Primärdruck 6,3 bar (90 psi)  
Mikronebel-/Normalnebelöler:  
6 dm<sup>3</sup>/s (13 scfm)

»High flow« Öler: 52 dm<sup>3</sup>/s (110 scfm)

#### Durchfluss:

Mikronebel- & Normalnebelöler  
175 dm<sup>3</sup>/s (371 scfm)  
»High flow« Öler: 400 dm<sup>3</sup>/s (848 scfm)  
Anschluss 1“,  
Betriebsdruck: 6,3 bar (91 psi)  
Δp: 0,5 bar (7 psi)

#### Behältergröße:

0,5, 1 oder 5 Liter (17, 34 oder 169 fluid oz)


#### Entleerung:

Ohne (Standard), Manuell optional  
**Umgebungs-/Mediums-temperatur:**  
-20° ... +80°C (-4° ... +176°F)  
Um das Einfrieren der beweglichen Teile zu vermeiden, muss die Druckluft unter +2°C (+35°F) frei von Feuchtigkeit sein.


#### Material:

Gehäuse und Rahmen: Aluminium  
Behälter: Aluminium (0,5 und 1 l);  
Stahl (5 l)  
Sichtglas: Pyrex (0,5 und 1 l);  
PA (5 l)  
Dichtungen: NBR

### Technische Daten L68C - Normalnebelöler; Standard Ausführung

Symbol	Anschluss	Nennweite	Gewicht (kg)	Typ
	G3/4	—	2,10	L68C-6GP-ERN
	G1	Basis	2,04	L68C-8GP-ERN
	G1 1/4	—	2,08	L68C-AGP-ERN
	G1 1/2	—	2,12	L68C-BGP-ERN
	Ohne Rahmen	—	0,94	L68C-NNP-ERN

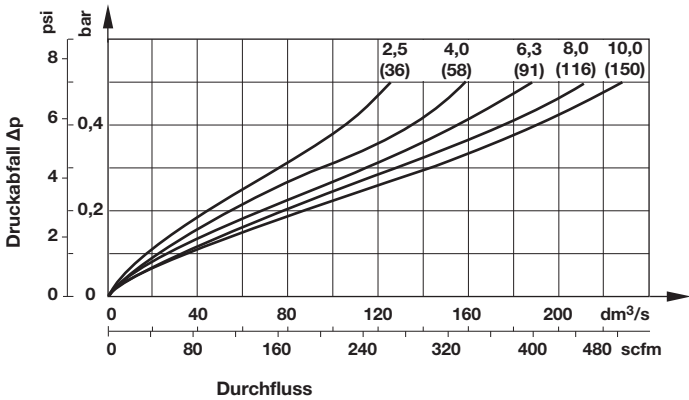
### Technische Daten L68M - Mikronebelöler; Standard Ausführung

Symbol	Anschluss	Nennweite	Gewicht (kg)	Typ
	G3/4	—	2,10	L68M-6GP-ERN
	G1	Basis	2,04	L68M-8GP-ERN
	G1 1/4	—	2,08	L68M-AGP-ERN
	G1 1/2	—	2,12	L68M-BGP-ERN
	Ohne Rahmen	—	0,94	L68M-NNP-ERN

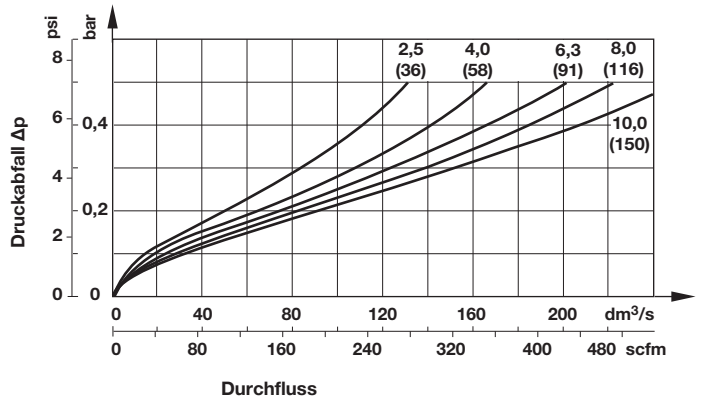
### Typenschlüssel

Ausführung	Kennung	L68★-★-★-★-★					Schnellfüllvorrichtung	Kennung
Normalnebel	C					Ohne (Standard)	N	
Mikronebel	M					Mit	Q	
Anschluss	Kennung					Behälter	Kennung	
3/4"	6					0,5 l (Standard)	R	
1"	8					1 l	U	
1 1/4"	A					5 l	V	
1 1/2"	B					Entleerung	Kennung	
Ohne Rahmen (Standard)	N					Geschlossener Behälter (Standard)	E	
Gewinde	Kennung					Manuell	M	
PTF	A					Ausführung	Kennung	
ISO G (Standard)	G					Standard	P	
Ohne	N					»High flow« Öler	E	

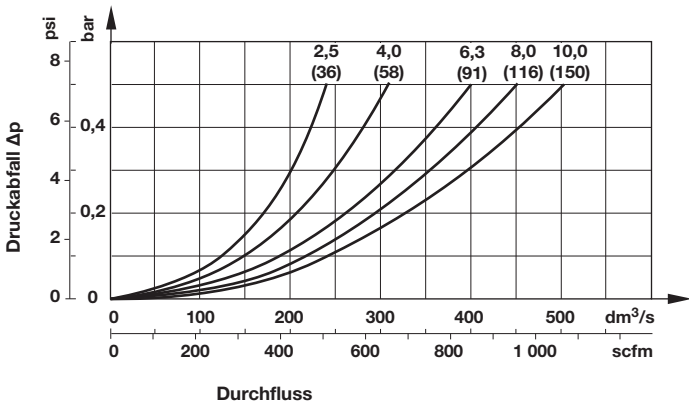
**Durchflusscharakteristik  
Normalnebel, Anschluss 1"**



**Mikronebel, Anschluss 1"**



**"High flow", Anschluss 1"**



**Zubehör**

	Montagerahmen, 1-fach	Montagerahmen, 2-fach	Gewinde- flansch	Montagerah- men, 1-fach ohne Gewinde	3/2-Wege Absperr- ventil Primär-Anbauseite	Sekundär-Anbauseite	Befesti- gungswinkel
<b>Gewinde</b>							
G3/4	Y68A-6GN-N1N	Y68A-6GN-N2N	5524-55	74785-98	T68H-6GB-B2N	T68H-6GC-B2N	18-001-979
G1	Y68A-8GN-N1N	Y68A-8GN-N2N	5524-52		T68H-8GB-B2N	T68H-8GC-B2N	18-001-979
G1 1/4	Y68A-AGN-N1N	Y68A-AGN-N2N	5523-52		T68H-AGB-B2N	T68H-AGC-B2N	18-001-978
G1 1/2	Y68A-BGN-N1N	Y68A-BGN-N2N	5523-93		T68H-BGB-B2N	T68H-BGC-B2N	18-001-972
3/4 PTF	Y68A-6AN-N1N	Y68A-6AN-N2N	5524-53		T68H-6AB-B2N	T68H-6AC-B2N	18-001-979
1 PTF	Y68A-8AN-N1N	Y68A-8AN-N2N	5524-50		T68H-8AB-B2N	T68H-8AC-B2N	18-001-979
1 1/4 PTF	Y68A-AAN-N1N	Y68A-AAN-N2N	5523-50		T68H-AAB-B2N	T68H-AAC-B2N	18-001-978
1 1/2 PTF	Y68A-BAN-N1N	Y68A-BAN-N2N	5523-95		T68H-BAB-B2N	T68H-BAC-B2N	18-001-972

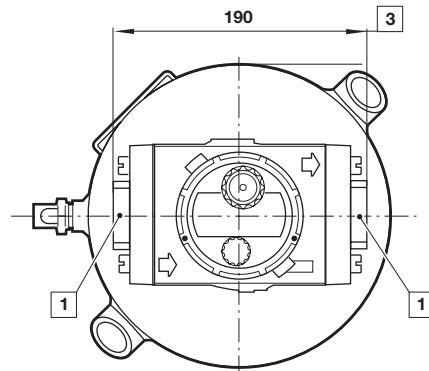
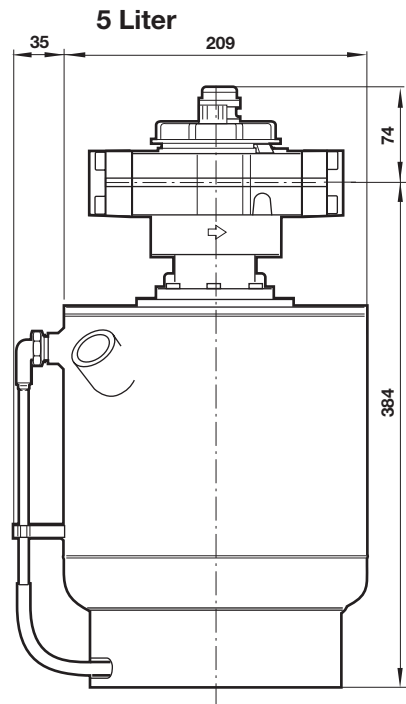
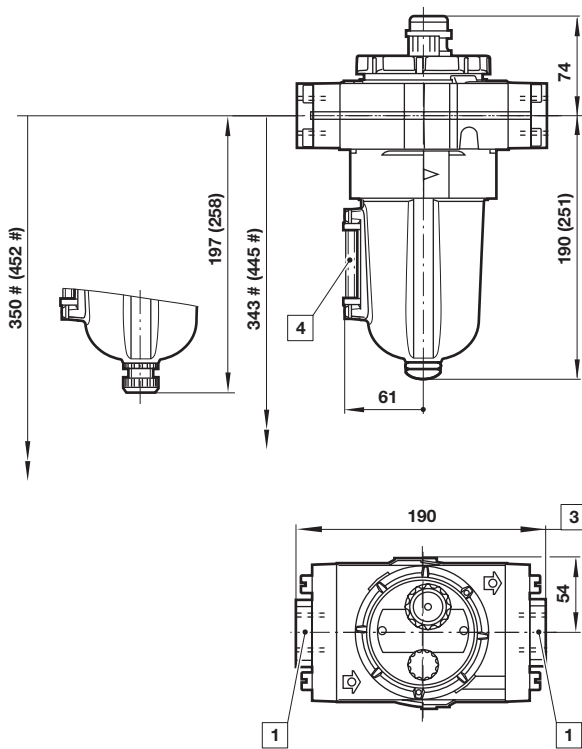
Mutter	Schnellfüllvorrichtung	Anschlussflansch
		
5520-89	18-011-021	18-026-986 (G1/4 & G1/2) 18-026-983 (1/4 & 1/2 PTF)

**Reparaturatz**

Reparaturatz

L68C-KIT (Normalnebel)
L68M-KIT (Mikronebel)

**Abmessungen**

 Abmessungen in mm  
 Projection/First angle


# Minimal benötigter Abstand für den Behälter austausch

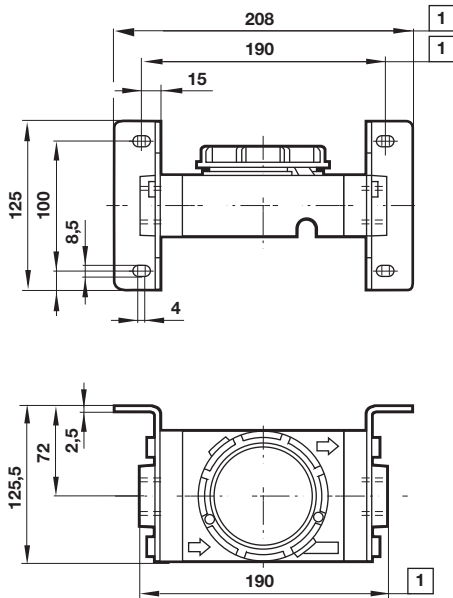
( ) Werte für 1 Liter-Behälter

**1** Anschlüsse 3/4", 1", 1 1/4" oder 1 1/2"

**3** Bei 1 1/4"- oder 1 1/2"-Anschluss + 10 mm

**4** Sichtglas

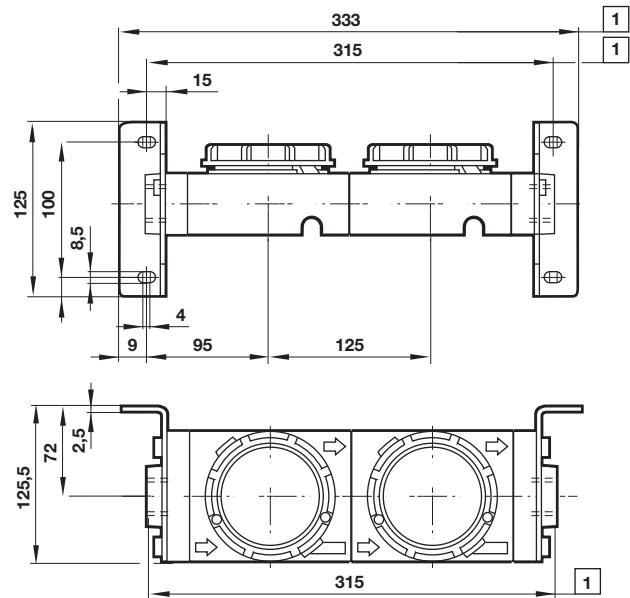
### Montagerahmen, 1-fach mit Befestigungswinkel



1 Für 1 1/4- und 1 1/2"-Ausführungen + 10 mm

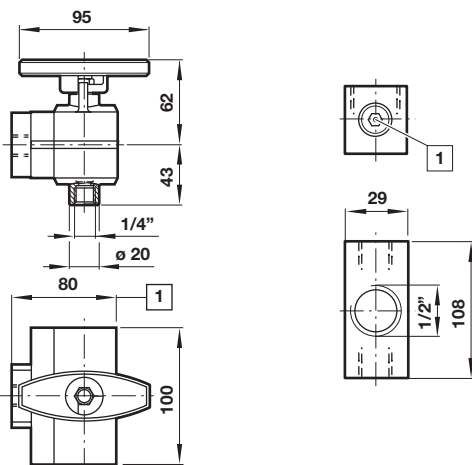
### Montagerahmen, 2-fach mit Befestigungswinkel

Abmessungen in mm  
Projection/First angle



1 Für 1 1/4- und 1 1/2"-Ausführungen + 10 mm

### 3/2-Wege Absperrventil Anschlussflansch



1 Für 1 1/2"-Ausführungen + 5 mm

1 Mit zwei alternativen, verschlossenen G1/4 Anschlüsse

### Sicherheitshinweise

Diese Produkte sind ausschließlich in Druckluftsystemen zu verwenden. Sie sind dort einzusetzen, wo die unter »Technische Merkmale/-Daten« aufgeführten Werte nicht überschritten werden. Berücksichtigen Sie bitte die entsprechende Katalogseite. Vor dem Einsatz der Produkte bei nicht industriellen Anwendungen, in lebenserhaltenden- oder anderen Systemen, die nicht in den veröffentlichten Anleitungsunterlagen enthalten sind, wenden Sie sich bitte direkt an IMI Precision Engineering, IMI International s.r.o. Durch Missbrauch, Verschleiß oder Störungen können in Pneumatik-

systemen verwendete Komponenten auf verschiedene Arten versagen. Systemauslegern wird dringend empfohlen, die Störungsarten aller in Pneumatiksystemen verwendeten Komponententeile zu berücksichtigen und ausreichende Sicherheitsvorkehrungen zu treffen, um Verletzungen von Personen sowie Beschädigungen der Geräte im Falle einer solchen Störung zu verhindern. Systemausleger sind verpflichtet, Sicherheitshinweise für den Endbenutzer im Betriebshandbuch zu vermerken, wenn der Störungschutz nicht ausreichend gewährleistet ist.