

- > Anschluss: 3/4" ... 1 1/2" (ISO G/PTF)
- > Hilft bei der Einhaltung der Europäischen Maschinen-Richtlinie
- > Kontrollierte, langsame Druckbeaufschlagung des sekundären Systems beim Einschalten der Anlage
- > Elektropneumatische, pneumatische oder manuelle Betätigung
- > Hohe Belüftungs- und Entlüftungskapazität



### Technische Merkmale

#### Betriebsmedium:

Druckluft

#### Max. Betriebsdruck:

3 bar (43 psi) minimum  
 Elektropneumatisch betätigt:  
 10 bar (145 psi) maximum  
 Pneumatisch betätigt:  
 17 bar (246 psi) maximum

#### Öffnungsdruck:

Voller Durchfluss bei 50 ... 80% des Primärdrucks.

#### Füllzeit:

Für 25 Liter (845 fluid oz) und 6,3 bar (90 psi) Primärdruck  
 6,4 Sek. minimal  
 115 Sek. maximal

#### Durchfluss:

147 dm<sup>3</sup>/s (312 scfm)  
 (P1 » P2 = Cv 11,2)  
 (P2 » P3 = Cv >11)  
 Betriebsdruck: 6,3 bar (91 psi) Δp:  
 0,5 bar (7 psi)

#### Anschlüsse:

3/4", 1", 1 1/4" oder 1 1/2"

#### Steuerluftanschluss:

G1/4 mit ISO G Hauptanschluss  
 1/4 PTF mit PTF Hauptanschluss

#### Entlüftungsanschluss:

G1 mit ISO G Hauptanschluss  
 1" PTF mit PTF Hauptanschluss

#### Manometeranschluss:

1/8 PTF mit PTF Hauptanschluss  
 Rc1/8 mit ISO G Hauptanschluss

#### Umgebungs-/Mediums-temperatur:

Elektropneumatisch betätigt:  
 -20° ... +50°C (-4 ... +149°F)  
 Pneumatisch betätigt:  
 -20° ... +80°C (-4 ... +176°F)  
 Ausführung mit Manometer:  
 -20° ... +65°C (-4° ... +149°F)  
 Um das Einfrieren der beweglichen Teile zu vermeiden, muss die Druckluft unter +2°C (+35°F) frei von Feuchtigkeit sein.

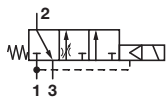
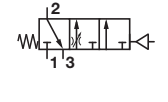
#### Material:

Gehäuse, Rahmen, Zwischenplatte und Deckel: Aluminium  
 Filterscheiben: Sinterkunststoff  
 Innenteile: Messing/Stahl  
 Dichtungen: NBR

### Kenngößen für Elektromagnete


Spannungstoleranz	± 10%
Relative Einschaltdauer	100% Dauerbetrieb
Nennweite	1,0 mm
Elektrischer Anschluss	Industriestandard, 22 mm
Magnetspule	Drehbar in 90°-Intervallen
Schutzart	IP 65 (mit abgedichtetem Steckverbinder)

### Technische Daten, Standard Ausführung

Symbol	Anschluss	Nennweite	Betätigung/Rückstellung	Spannung	Steuerluftanschluss	Gewicht (kg)	Typ
	G3/4	—	El.magnet/Feder	24 V DC.	—	2,95	P68F-6GC-PFA *1)
	G1	—	El.magnet/Feder	24 V DC.	—	2,93	P68F-8GC-PFA *1)
	G1 1/4	Basis	El.magnet/Feder	24 V DC.	—	2,90	P68F-AGC-PFA *1)
	G1 1/2	—	El.magnet/Feder	24 V DC.	—	2,92	P68F-BGC-PFA *1)
	Ohne Rahmen	—	El.magnet/Feder	24 V DC.	—	—	P68F-BGC-PFA *1)
	G3/4	—	Luft/Feder	—	1/4"	2,77	P68F-6GA-NNN
	G1	—	Luft/Feder	—	1/4"	2,75	P68F-8GA-NNN
	G1 1/4	Basis	Luft/Feder	—	1/4"	2,72	P68F-AGA-NNN
	G1 1/2	—	Luft/Feder	—	1/4"	2,74	P68F-BGA-NNN
	Ohne Rahmen	—	Luft/Feder	—	1/4"	—	P68F-NNA-NNN

\*1) Alternative Spannungen siehe Typenschlüssel auf Seite 2

### Spannungskennziffern und Ersatzspulen

22 mm -Spule ohne Steckverbinder nach Industriestandard				
	Spannung	Anzugs-/Halteleistung	Typ	Code
	12 V DC	2 W	QM/48/12J/21	12J
	24 V DC	2 W	QM/48/13J/21	13J
	110/120 V 50/60 Hz	4/2,5 VA	QM/48/18J/21	18J
	220/240 V 50/60 Hz	6/5,0 VA	QM/48/19J/21	19J

### Steckverbinder

Industriestandard 22 mm  
2-polig + PE



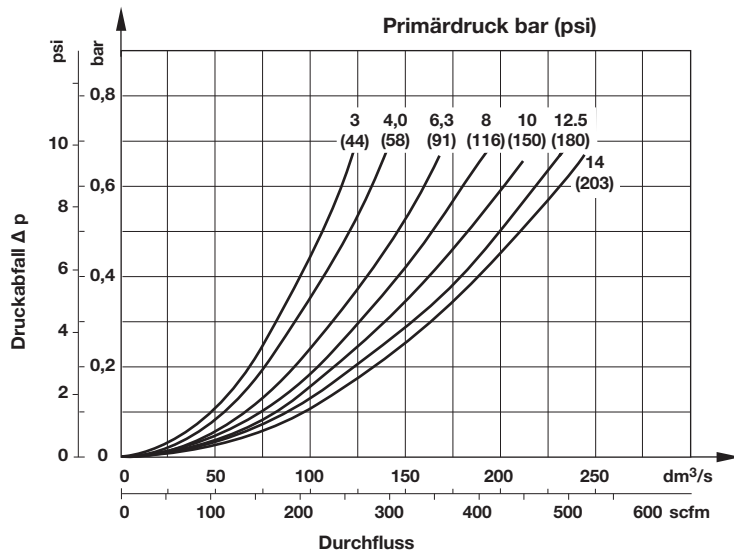
**Typenschlüssel**

**P68F-★-★-★-★-★-★-★-★-★-★-★**

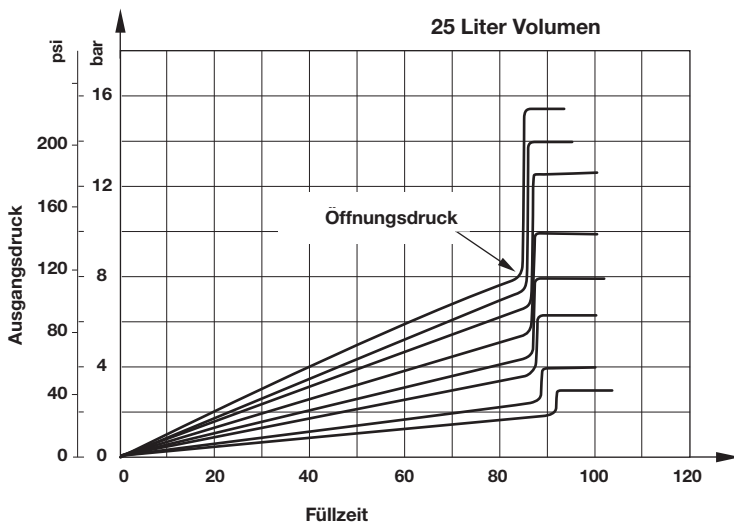
Anschluss	Kennung
3/4"	6
1"	8
1 1/4"	A
1 1/2"	B
Ohne Rahmen	N
Gewinde	Kennung
PTF	A
ISO G (Standard)	G
Ohne Rahmen (Standard)	N
Betätigung	Kennung
Pneumatisch (Standard)	A
Pneumatisch mit Handschieberventil	B
Elektropneumatisch (22 mm Spule) (Standard)	C
Elektropneumatisch (22 mm Spule) mit Handschieberventil	D

Steckverbinder	Kennung	
Mit	A	
Ohne	N	
Spulenspannung	Nennleistung	Kennung
24 V DC.	2 W	F
12 V DC.	2 W	E
6 V DC.	2 W	D
220/240 V, 50/60 Hz	4/2,5 VA	B
110/120 V, 50/60 Hz	4/2,5 VA	A
Ohne Spule	-	Z
Ohne Magnet	-	N
Handhilfsbetätigung	Kennung	
Mit Handschieber	P	
Ohne	N	

**Durchflusscharakteristik**






**Maximale Füllzeit**




**Zubehör**

	Montagerahmen, 1-fach	Montagerahmen, 2-fach	Gewinde- flansch	Montagerah- men, 1-fach ohne Gewinde	3/2-Wege Absperr- ventil Primär-Anbauseite	Sekundär-Anbauseite	Befesti- gungswinkel
<b>Gewinde</b>							
G3/4	Y68A-6GN-N1N	Y68A-6GN-N2N	5524-55	74785-98	T68H-6GB-B2N	T68H-6GC-B2N	18-001-979
G1	Y68A-8GN-N1N	Y68A-8GN-N2N	5524-52		T68H-8GB-B2N	T68H-8GC-B2N	18-001-979
G1 1/4	Y68A-AGN-N1N	Y68A-AGN-N2N	5523-52		T68H-AGB-B2N	T68H-AGC-B2N	18-001-978
G1 1/2	Y68A-BGN-N1N	Y68A-BGN-N2N	5523-93		T68H-BGB-B2N	T68H-BGC-B2N	18-001-972
3/4 PTF	Y68A-6AN-N1N	Y68A-6AN-N2N	5524-53		T68H-6AB-B2N	T68H-6AC-B2N	18-001-979
1 PTF	Y68A-8AN-N1N	Y68A-8AN-N2N	5524-50		T68H-8AB-B2N	T68H-8AC-B2N	18-001-979
1 1/4 PTF	Y68A-AAN-N1N	Y68A-AAN-N2N	5523-50		T68H-AAB-B2N	T68H-AAC-B2N	18-001-978
1 1/2 PTF	Y68A-BAN-N1N	Y68A-BAN-N2N	5523-95		T68H-BAB-B2N	T68H-BAC-B2N	18-001-972

Mutter	Schalldämpfer	Anschlussflansch
		
5520-89	MB008B (R1) MB008A (1 PTF)	18-026-986 (G1/4 & G1/2) 18-026-983 (1/4 & 1/2 PTF)

**Manometer**


**Zentralanschluss,  
Skala weiß (Weitere  
technische Daten siehe  
Datenblatt 8.900.900)**



Regelbereich bar *1	MPa	psi	Ø	Gewinde	Typ
0 ... 4	0 ... 0,4	0 ... 58	50 mm	R1/8	18-013-011
0 ... 10	0 ... 1	0 ... 145	50 mm	R1/8	18-013-013
0 ... 25	0 ... 2,5	0 ... 362	50 mm	R1/8	18-013-014

\*1) Hauptskala

**Zentralanschluss,  
Skala schwarz für  
Nordamerika (Weitere  
technische Daten siehe  
Datenblatt 8.900.900)**



**6**

Regelbereich psig *1	bar	MPa	Ø	Gewinde	Typ
0 ... 60	0 ... 4	0 ... 0,4	2" (50 mm)	1/8 PTF	18-013-202
0 ... 160	0 ... 11	0 ... 1,1	2" (50 mm)	1/8 PTF	18-013-204
0 ... 400	0 ... 28	0 ... 2,8	2" (50 mm)	1/8 PTF	18-013-206

\*1) Hauptskala

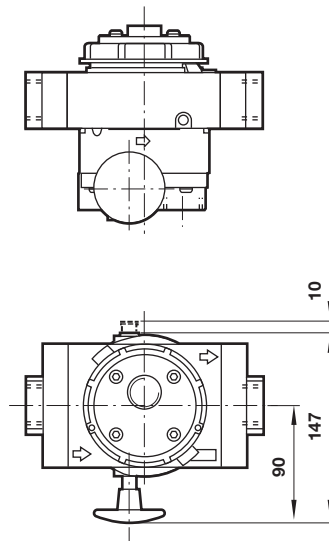
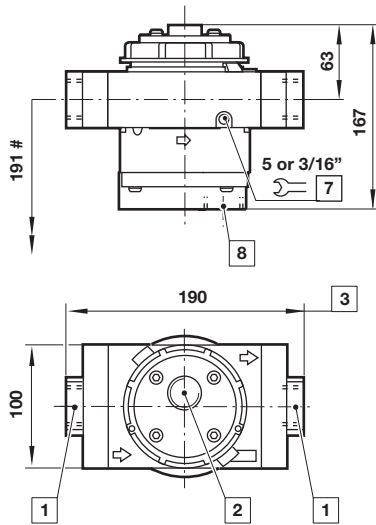
**Abmessungen**

**Pneumatisch betätigt  
Standard**

Abmessungen in mm  
Projection/First angle

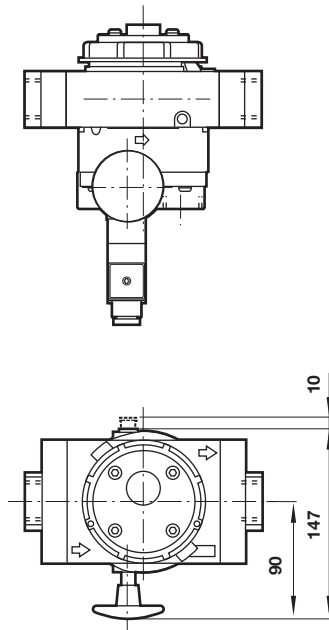
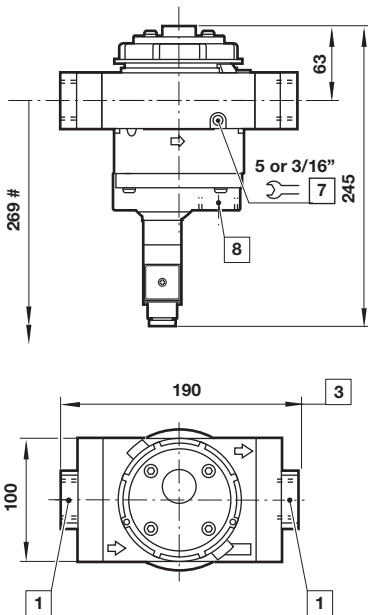


**mit Handschieberventil**



**Elektropneumatisch betätigt  
Standard**

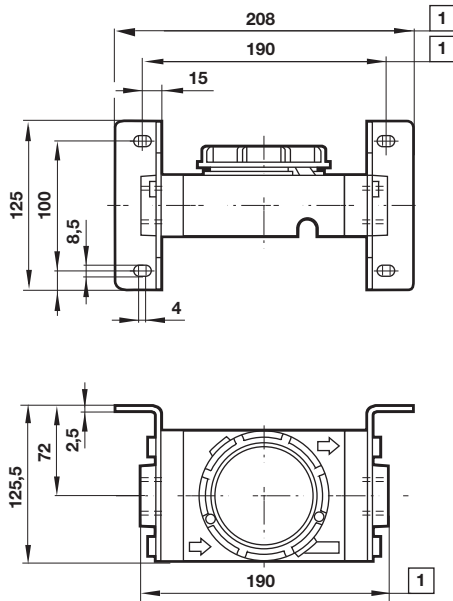
**mit Handschieberventil**



# Minimal benötigter Abstand für den Austausch von Komponenten

- 1 Anschlüsse 3/4", 1", 1 1/4" oder 1 1/2"
- 2 Steuerluftanschluss 1/4"
- 3 Bei 1 1/4"- und 1 1/2"-Anschluss + 10 mm
- 7 Manometeranschluss 1/8"
- 8 Entlüftungsanschluss 1"

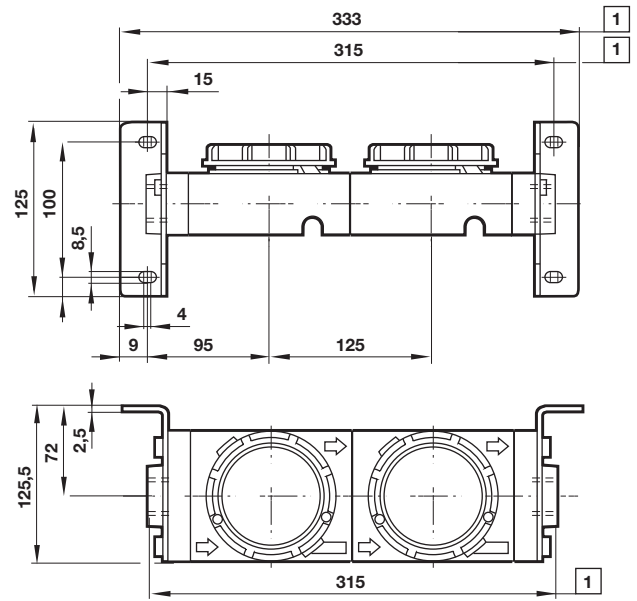
**Montagerahmen, 1-fach mit Befestigungswinkel**



1 Für 1 1/4- und 1 1/2"-Ausführungen + 10 mm

**Montagerahmen, 2-fach mit Befestigungswinkel**

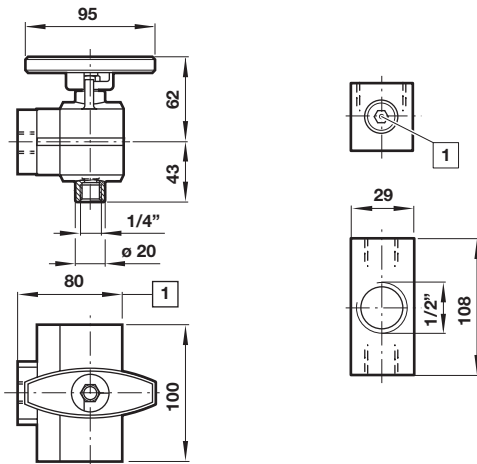
Abmessungen in mm  
Projection/First angle



1 Für 1 1/4- und 1 1/2"-Ausführungen + 10 mm

**3/2-Wege Absperrventil**

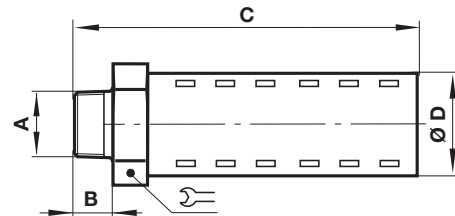
**Anschlussflansch**



1 Für 1 1/2"-Ausführungen + 5 mm

1 Mit zwei alternativen, verschlossenen G1/4 Anschlüsse

**Schalldämpfer**



A	B	C	D		Typ
R1	23	138	51	51	MB008B
1 PTF	23	138	51	51	MB008A

**Sicherheitshinweise**

Diese Produkte sind ausschließlich in Druckluftsystemen zu verwenden. Sie sind dort einzusetzen, wo die unter »Technische Merkmale/-Daten« aufgeführten Werte nicht überschritten werden. Berücksichtigen Sie bitte die entsprechende Katalogseite. Vor dem Einsatz der Produkte bei nicht industriellen Anwendungen, in lebenserhaltenden- oder anderen Systemen, die nicht in den veröffentlichten Anleitungsunterlagen enthalten sind, wenden Sie sich bitte direkt an IMI Precision Engineering, IMI International s.r.o. Durch Missbrauch, Verschleiß oder Störungen können in Pneumatik-

systemen verwendete Komponenten auf verschiedene Arten versagen. Systemauslegern wird dringend empfohlen, die Störungsarten aller in Pneumatiksystemen verwendeten Komponententeile zu berücksichtigen und ausreichende Sicherheitsvorkehrungen zu treffen, um Verletzungen von Personen sowie Beschädigungen der Geräte im Falle einer solchen Störung zu verhindern. Systemausleger sind verpflichtet, Sicherheitshinweise für den Endbenutzer im Betriebshandbuch zu vermerken, wenn der Störungschutz nicht ausreichend gewährleistet ist.