

- > Anschluss G1/2 ... G1
- > Druckregler für allgemeine Industrieanwendungen mit hohem Durchfluss
- > Hohe Druckstabilität auch bei variierendem Vordruck
- > Hervorragende Ansprechempfindlichkeit auf sich veränderte Anforderungen
- > Große Anwendungsvielfalt



Technische Merkmale

Betriebsmedium:

Druckluft

Maximaler Betriebsdruck:

28 bar (406 psi) max.

Regelbereich:

0,1 ... 3,5 bar (1 ... 50 psi),
 0,2 ... 8 bar (3 ... 116 psi)
 0,7 ... 17 bar (10 ... 246 psi)
 (nur 1/2"-Version)

Anschluss:

1/2", 3/4" oder 1"

Manometeranschluss:

1/8 PTF mit PTF Hauptanschluss
 Rc1/8 mit ISO G Hauptanschluss

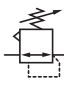
Umgebungs/Mediums-temperatur:

-20 ... +80°C (-4 ... +176 °F)
 Ausführung mit Manometer:
 -20° ... +65°C (-4° ... +149°F)
 Um das Einfrieren der Teile zu vermeiden, muss die Druckluft unter +2°C (+35°F) frei von Feuchtigkeit sein.

Material:

Gehäuse: Zinklegierung
 Haube: Aluminiumlegierung
 Gehäuseverschluss:
 PA glasfaserverstärkt für G 1/2,
 Messing für G 3/4 und G 1
 Einstellschraube: Stahl, beschichtet
 Dichtungen: NBR

Technische Daten, Standard Ausführungen

Symbol	Anschluss	Regelbereich (bar)	Durchfluss * (dm³/s)	Überdrucksicherung	Einstellung	Gewicht (kg)	Typ
	G1/2	0,1 ... 3,5	60	Standard	Knebel	1,40	20AG-X4G-PD100
	G1/2	0,2 ... 8	60	Standard	Knebel	1,30	20AG-X4G-PH100
	G1/2	0,7 ... 17	60	Standard	Knebel	1,30	20AG-X4G-PJ100
	G3/4	0,1 ... 3,5	80	Standard	Knebel	2,75	20AG-X6G-PD100
	G3/4	0,2 ... 8	80	Standard	Knebel	2,85	20AG-X6G-PH100
	G1	0,1 ... 3,5	100	Standard	Knebel	2,44	20AG-X8G-PD100
	G1	0,2 ... 8	100	Standard	Knebel	2,90	20AG-X8G-PH100

Typischer Durchfluss bei 7 bar Primärdruck, 4 bar Sekundärdruck und einer Druckdifferenz von 1 bar.

Typenschlüssel

Überdrucksicherung	Kennung
Mit (Standard)	X
Ohne	Ohne
Anschluss	Kennung
1/2"	4
3/4"	6
1"	8

20AG-★★G-★★1★★

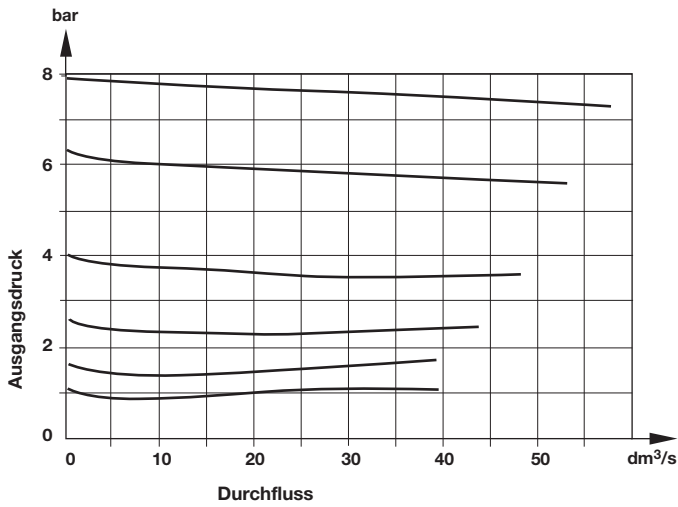
Optionen *2)	Kennung
Knebel-Ausführung (Standard)	00
Paneelmontage und Kunststoff-Verstellknopf, nur 1/2" Version	03
Regelbereich *1)	Kennung
0,1 ... 3,5 bar	D
0,2 ... 8 bar	H
0,7 ... 17 bar, nur 1/2" Version	J
Gewinde	Kennung
PTF	A
ISO G	P

*1) Der Sekundärdruck kann sowohl höher als auch niedriger als angegeben eingestellt werden. Ein konstanter Druck wird jedoch nur innerhalb des angegebenen Regelbereiches erreicht.

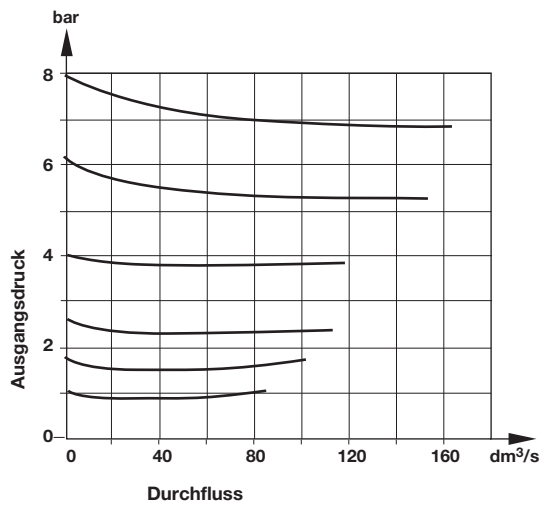
*2) Weitere Ausführungen sind möglich - bitte kontaktieren Sie IMI Norgren

Durchflusscharakteristik

Eingangsdruck: 10 bar, Anschluss: 1/2"
Regelbereich: 0,2 ... 8 bar



Eingangsdruck: 10 bar, Anschluss: 1"
Regelbereich: 0,2 ... 7 bar



Zubehör



Zubehör

Befestigungswinkel

1



Anschluss

G 1/2	18-001-005
G 3/4 & G 1	18-001-029

Reparatursatz



Typ

20AG-X4G/**100 (mit Überdrucksicherung)	20AG-X4-100
20AG-4G/**100 (ohne Überdrucksicherung)	20AG-4-100
20AG-X6G/**100 (mit Überdrucksicherung)	20AG-X8-100
20AG-6G/**100 (ohne Überdrucksicherung)	20AG-8-100
20AG-X8G/**100 (mit Überdrucksicherung)	20AG-X8-100
20AG-8G/**100 (ohne Überdrucksicherung)	20AG-8-100

Manometer

Zentralanschluss,
Skala weiß
(Weitere technische
Daten siehe Datenblatt
8.900.900)



2

Regelbereich bar *1	MPa	psi	Ø	Gewinde	Typ
0 ... 4	0 ... 0,4	0 ... 58	50 mm	R1/8	18-015-011
0 ... 10	0 ... 1	0 ... 145	50 mm	R1/8	18-015-013
0 ... 25	0 ... 2,5	0 ... 362	50 mm	R1/8	18-015-014

*1) Hauptskala

Zentralanschluss,
Skala schwarz
für Nordamerika
(Weitere technische
Daten siehe Datenblatt
8.900.900)

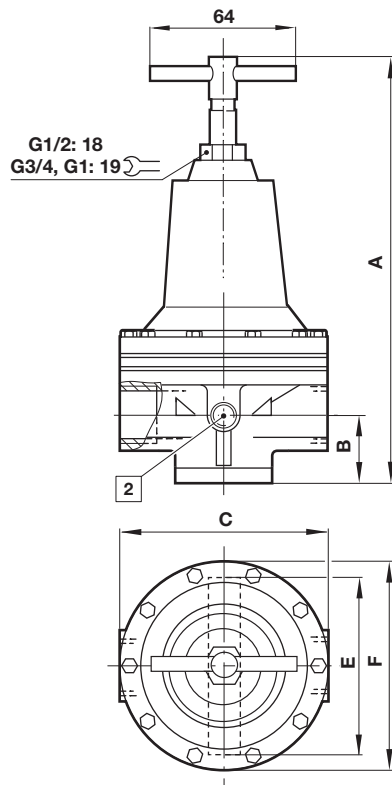


2

Regelbereich psig *1	bar	MPa	Ø	Gewinde	Typ
0 ... 60	0 ... 4	0 ... 0,4	2" (50 mm)	1/8 NPT	18-015-202
0 ... 160	0 ... 11	0 ... 1,1	2" (50 mm)	1/8 NPT	18-015-204
0 ... 400	0 ... 28	0 ... 2,8	2" (50 mm)	1/8 NPT	18-015-206

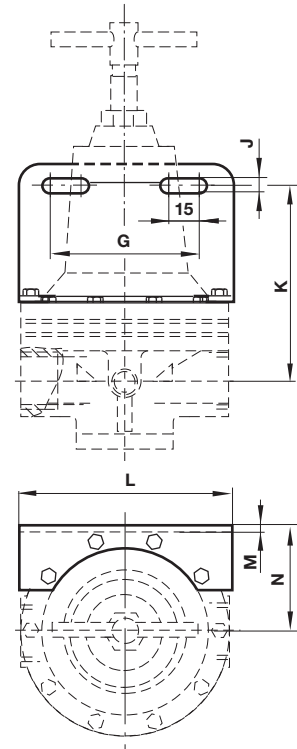
*1) Hauptskala

Abmessungen Standard



Befestigungswinkel

Abmessungen in mm
Projection/First angle

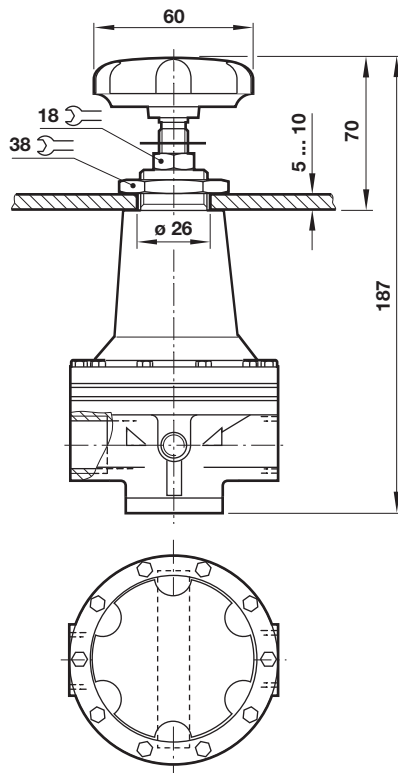


2 Manometeranschluss

Anschluss	A	B	C	E	Ø F	P
G1/2	162	36	86	82	83	179
G3/4	232	41	124	108	124	245
G1	232	41	124	108	124	245

Anschluss	G	J	K	L	M	N
G1/2	63	7	73	83	2	57
G3/4	98	8	80	124	2	75
G1	98	8	80	124	2	75

Paneelmontage und Kunststoff-Verstellknopf, nur für 1/2" Version



Sicherheitshinweise

Diese Produkte sind ausschließlich in Druckluftsystemen zu verwenden. Sie sind dort einzusetzen, wo die unter

»**Technische Merkmale/-Daten**« aufgeführten Werte nicht überschritten werden.

Berücksichtigen Sie bitte die entsprechende Katalogseite. Vor dem Einsatz der Produkte bei nicht industriellen Anwendungen, in lebenserhaltenden- oder anderen Systemen, die nicht in den veröffentlichten Anleitungsunterlagen enthalten sind, wenden Sie sich bitte direkt an IMI Precision Engineering, Norgren GmbH. Durch Missbrauch, Verschleiß oder Störungen können in Pneumatik-

systemen verwendete Komponenten auf verschiedene Arten versagen. Systemauslegern wird dringend empfohlen, die Störungsarten aller in Pneumatiksystemen verwendeten Komponententeile zu berücksichtigen und ausreichende Sicherheitsvorkehrungen zu treffen, um Verletzungen von Personen sowie Beschädigungen der Geräte im Falle einer solchen Störung zu verhindern.

Systemausleger sind verpflichtet, Sicherheitshinweise für den Endbenutzer im Betriebshandbuch zu vermerken, wenn der Störungschutz nicht ausreichend gewährleistet ist.