

- > **Anschluss: 1/4 PTF**
- > **Konzipiert für den Einsatz in korrosiver Umgebung**
- > **Edelstahlausführung entsprechend NACE* Standard MR-01-75**
- > **Einsetzbar in maritimer Umgebung, in der Öl- und Gasförderung, Chemie sowie allgemeinen Industrieanwendungen**
- > **Präzisionsdruckregler mit hohen Durchflusswerten**

* National Association of Corrosion Engineers Prüfung von Ausrüstungen für Einsätze in der Öl-Industrie, speziell auf Beständigkeit gegen Sulfide und Korrosion.



Technische Merkmale

Betriebsmedium:

Druckluft

Maximaler Betriebsdruck:

31 bar (449 psi)

Regelbereich:

0,04 ... 2 bar (0,5 ... 29 psi),
0,07 ... 4 bar (1 ... 58 psi),
0,25 ... 7 bar (3,6 ... 101 psi),
0,4 ... 10 bar (5 ... 145 psi)

Anschluss:

1/4 PTF, 1/4 PTF (Manometer),
1/8 PTF (Entlüftung)

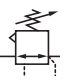
Umgebungs/Mediums-temperatur:

-40° ... +80°C (-40° ... +176 °F)
Um das Einfrieren der Teile zu vermeiden, muss die Druckluft unter +2°C (+35°F) frei von Feuchtigkeit sein.

Material:

Gehäuse, Behälter, Oberteil und Einstellschraube: Edelstahl
Dichtungen: NBR

Technische Daten, Standard Ausführung, mit Überdrucksicherung

Symbol	Anschluss	Regelbereich (bar)	Durchfluss* (dm³/s)	Gewicht (kg)	Typ
	1/4 PTF	0,04 ... 2	8	1,1	R38-240-RNCA
	1/4 PTF	0,07 ... 4	8	1,1	R38-240-RNFA

* Typischer Durchfluss bei 7 bar Primärdruck, 6,3 bar Sekundärdruck und einer Druckdifferenz von 1 bar.

Typenschlüssel

R38-24★-★N★A

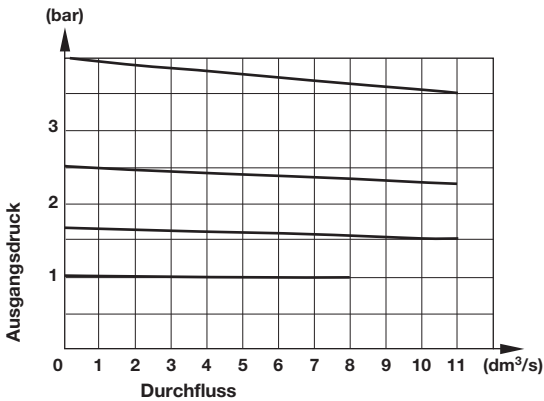
Befestigung	Kennung
Ohne	0
Befestigungswinkel	1
Paneel-Mutter	2
Überdrucksicherung	Kennung
Mit	R
Ohne	N

Regelbereich (bar)*	Kennung
0,04 ... 2	C
0,07 ... 4	F
0,25 ... 7	K
0,4 ... 10	M

* Der Sekundärdruck kann sowohl höher als auch niedriger als angegeben eingestellt werden. Ein konstanter Druck wird jedoch nur innerhalb des angegebenen Regelbereiches erreicht.

Durchflusscharakteristik

Eingangsdruck: 7 bar, Anschluss: 1/4 PTF



Reparatursatz

Ventilbaugruppe und Membran



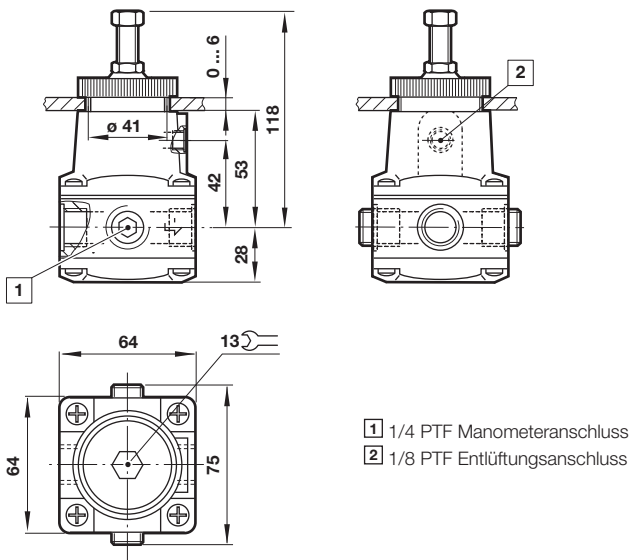
Beschreibung	Typ
2 bar mit Überdrucksicherung	R38-100R
4 and 7 bar mit Überdrucksicherung	R38-101R
10 bar mit Überdrucksicherung	R38-102R
2 bar ohne Überdrucksicherung	R38-100NR
4 and 7 bar ohne Überdrucksicherung	R38-101NR
10 bar ohne Überdrucksicherung	R38-102NR

Zubehör

Panel-Mutter	Befestigungswinkel	Befestigungswinkel	Manometer *	Einstellschraube (Kunststoff-Kopf)
5988-02	5989-02	18-001-973 (mit Panel-Mutter)	18-013-913 (0 ... 6 bar) 18-013-909 (0 ... 10 bar)	74630-04

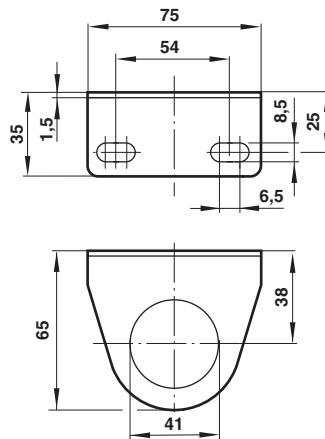
* Edelstahl entspricht nicht NACE standard MR-01-75

Abmessungen



Befestigungswinkel

Abmessungen in mm
Projection/First angle



Sicherheitshinweise

Diese Produkte sind ausschließlich in Druckluftsystemen zu verwenden. Sie sind dort einzusetzen, wo die unter »Technische Merkmale/-Daten« aufgeführten Werte nicht überschritten werden. Berücksichtigen Sie bitte die entsprechende Katalogseite. Vor dem Einsatz der Produkte bei nicht industriellen Anwendungen, in lebenserhaltenden- oder anderen Systemen, die nicht in den veröffentlichten Anleitungsunterlagen enthalten sind, wenden Sie sich bitte direkt an IMI NORGREN. Durch Missbrauch, Verschleiß oder Störungen können in Pneumatik-

systemen verwendete Komponenten auf verschiedene Arten versagen. Systemauslegern wird dringend empfohlen, die Störungsarten aller in Pneumatiksystemen verwendeten Komponententeile zu berücksichtigen und ausreichende Sicherheitsvorkehrungen zu treffen, um Verletzungen von Personen sowie Beschädigungen der Geräte im Falle einer solchen Störung zu verhindern. Systemausleger sind verpflichtet, Sicherheitshinweise für den Endbenutzer im Betriebshandbuch zu vermerken, wenn der Störungschutz nicht ausreichend gewährleistet ist.