

1) Опорная кромка, 2) Активная поверхность, 3) Уплотнительное кольцо, 4) Функциональный индикатор FD/FE/LL



Display/Operation

Индикация функций 1-3. Точка переключения:
Световод

Electrical connection

Разъем Фланцевый штекер 1 1/8", 12-контактный

Тип разъема 1. Точка переключения:
Штекерный разъем

Электрическое исполнение 3-/4-проводн.

Electrical data

Длительный ток 1-3. Точка переключения: 0.2 A

Расчетное рабочее напряжение Ue 1-3. Точка переключения: 24 В=

Environmental conditions

Степень защиты IP67

Температура окружающей среды -25...70 °C

Functional safety

MTTF (40°C) BES 517-110: 490 a

General data

Базовый стандарт IEC 60947-5-2

Исполнение Индуктивный

Переключатель DIN DIN 43697

Принцип действия 1-3. Точка переключения:
Индуктивный

Разрешение на эксплуатацию/конформность CE
CCC
WEEE

Material

Материал корпуса Алюминий

Материал корпуса, защита поверхности анодирован.

Mechanical data

Переключающий элемент 1-3. Точка переключения: BES 517-110

Расстояние между выступами - активная поверхность 1-3. Точка переключения: 0... 1.62 mm

Установка вертикально

Фланец, ввод 2 Резьбовых выхода M25

Output/Interface

Переключающий выход PNP, антивалентный

Кулачковые выключатели
BNS 816-B03-PA-12-602-11-S90R
 Код заказа: BNS0393

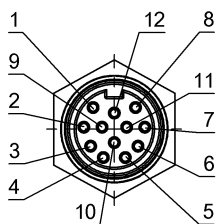
BALLUFF

Range/Distance

Дальность действия 2 мм

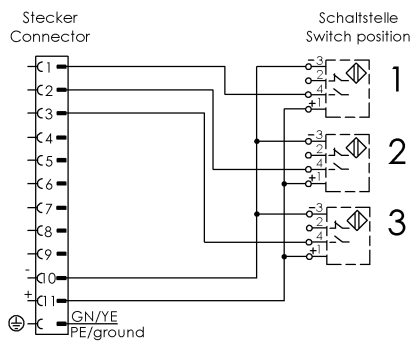
Надежная дальность срабатывания 1-3. Точка переключения: 1.6
 Sa мм
 Расчетный промежуток срабатывания S_n 1-3. Точка переключения: 2.0
 мм

Connector Drawings



Вид в сторону штекера

Wiring Diagrams



PE mit Gehäuse verbunden
 Ground connected to housing