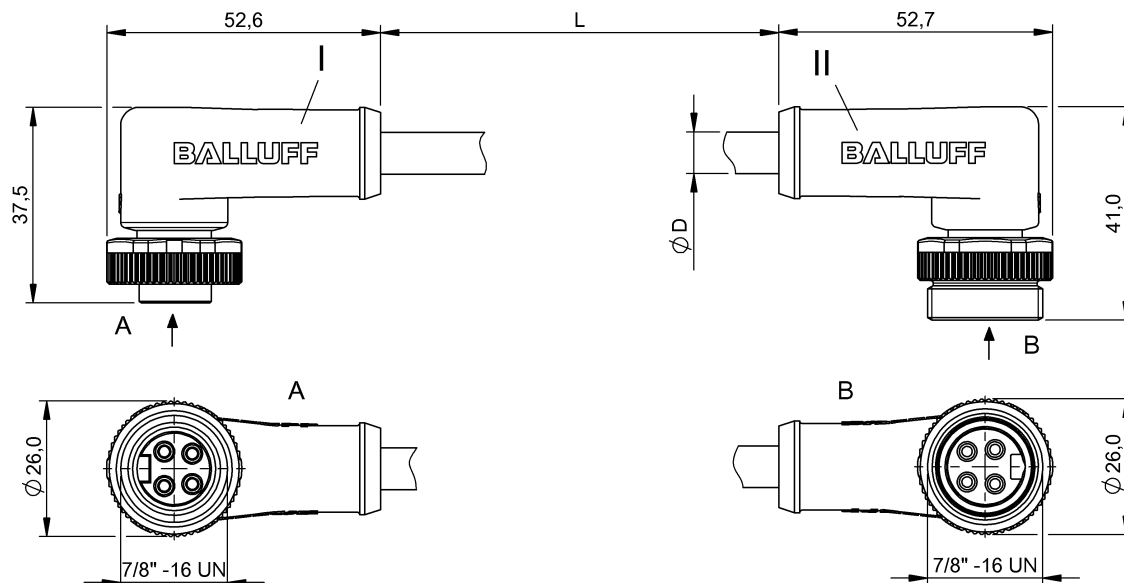


Соединительные провода
BCC A324-A324-30-304-EX44W6-020
 Код заказа: BCC0A9U

BALLUFF



4MT5
(CYJV CABLE ASSEMBLY)



Electrical connection

Диаметр кабеля D	10.90 mm ±0.25 mm
Кабель	TPE желтый, 2.00 m
Количество проводников	4
Разъем 1	7/8"-Гнездо, угловой, 4--конт.
Разъем 2	7/8"-Штекер, угловой, 4--конт.
Сечение проводника	16 AWG
Система	с бесшовной экструд. оболочкой/с бесшовной экструд. оболочкой

Electrical data

Номинальный ток (40 °C)	10.0 A
Провод, номинальное напряжение =, макс.	600 V
Провод, номинальное напряжение ~, макс.	600 V
Рабочее напряжение Ub	300 VDC / 300 VAC

Environmental conditions

Степень защиты	IP67, IP68/IP67, IP68
Температура кабеля, фиксированная прокладка	-40...105 °C

Remarks

Конструкция кабеля по UL-AWM 2037
 Степень защиты по IEC 60529, только в свинченном состоянии с ответной частью

General data

Разрешение на эксплуатацию/ конформность	cULus E~ WEEE
---	---------------------

Material

Материал держателя контактов	PUR/PUR
Материал контактов	Латунь/Латунь
Материал корпуса	PUR/PUR
Материал накидной гайки	литой под давлением цинковый сплав/литой под давлением цинковый сплав
Материал оболочки кабеля	TPE

Mechanical data

Длина кабеля L	2.00 m
Момент затяжки кабельного соединителя	1,5 Нм / 1,5 Нм
Оболочка кабеля, цвет	желтый

Connector Drawings



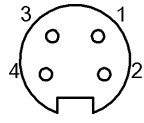
II

Конт. 1: коричневый

Конт. 2: белый

Конт. 3: синий

Конт. 4: черн.



I

Конт. 1: коричневый

Конт. 2: белый

Конт. 3: синий

Конт. 4: черн.

Wiring Diagrams

