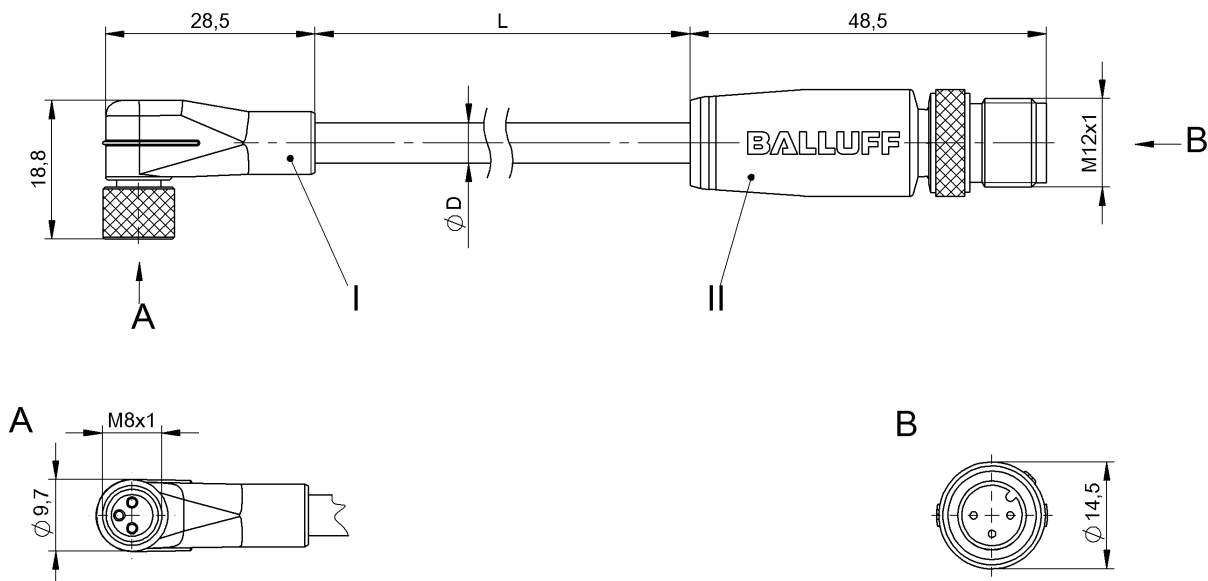


Соединительные провода  
**BCC W323-W413-3E-300-TW0334-003**  
 Код заказа: BCC0FLW

# BALLUFF



EAC



4MT5  
(CYJV CABLE ASSEMBLY)



CE

## Electrical connection

Диаметр кабеля D	3.75 mm ±0.25 mm
Кабель	FEP стойкий к сварочным искрам черный, 0.30 m
Кабель, радиус изгиба мин., гибкая прокладка	15 x D
Кабель, радиус изгиба мин., фиксированная прокладка	7,5 x D
Количество проводников	3
Разъем 1	M8x1-Гнездо, угловой, 3--конт., A-с кодированием
Разъем 2	M12x1-Штекер, прямой, 3--конт., A-с кодированием
Сечение проводника	0.34 mm <sup>2</sup>
Система	с бесшовной экструд. оболочкой/с бесшовной экструд. оболочкой

## Electrical data

Номинальный ток (40 °C)	4.0 A
Рабочее напряжение U <sub>b</sub>	60 VDC / 60 VAC

## Environmental conditions

Степень защиты	IP65/IP65
Температура кабеля, фиксированная прокладка	-100...200 °C

## Remarks

Конструкция кабеля по UL-AWM 2749  
 Максимальная температура на наружной оболочке из-за сварочных брызг кратковременно 800°C.  
 Не поддерживающий горение  
 Степень защиты по IEC 60529, только в свинченном состоянии с ответной частью

## General data

Область применения	Область сварки
Разрешение на эксплуатацию/конформность	CE cULus E~ WEEE

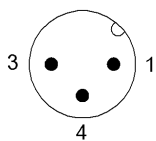
## Material

Материал держателя контактов	PUR, специальный/PUR, специальный
Материал контактов	Бронза/Латунь
Материал корпуса	PUR, специальный/PUR, специальный
Материал накидной гайки	Латунь с тефлоновым покрытием/ Латунь с тефлоновым покрытием
Материал оболочки кабеля	FEP
Материал оболочки кабеля, указание	стойкий к сварочным искрам

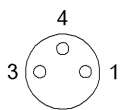
## Mechanical data

Длина кабеля L	0.30 m
Момент затяжки кабельного соединителя	0,4 Нм / 0,6 Нм
Оболочка кабеля, цвет	черный

## Connector Drawings



II  
Конт. 1: коричневый  
Конт. 3: синий  
Конт. 4: черн.



I  
Конт. 1: коричневый  
Конт. 3: синий  
Конт. 4: черн.

## Wiring Diagrams

