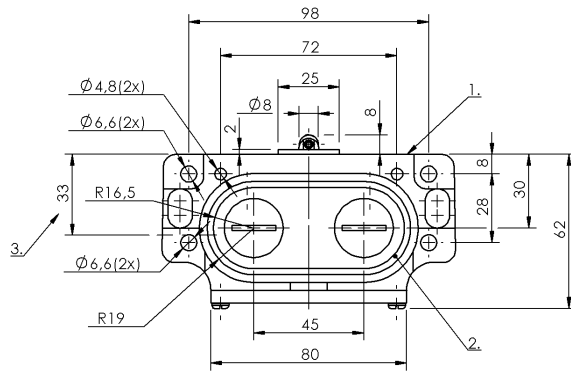
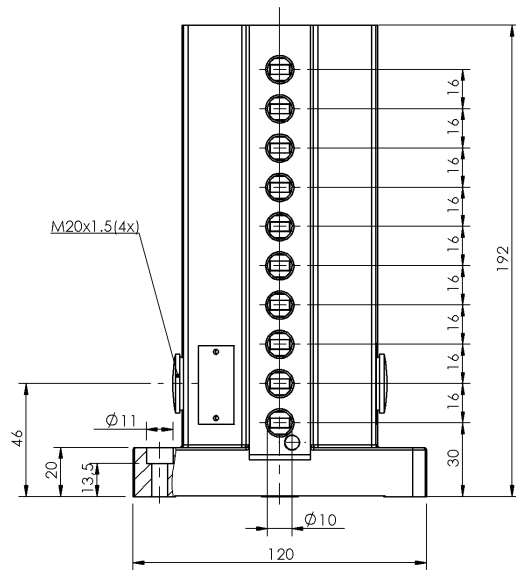


Кулачковые выключатели
BNS 819-D10-R16-62-10
 Код заказа: BNS01MU

BALLUFF



1) Опорная кромка, 2) Уплотнительное кольцо, 3) Кабельный ввод



Display/Operation

Индикация функций 1-10. Точка переключения: нет

Electrical connection

Тип разъема 1-10. Точка переключения:
 Винтовая клемма

Electrical data

Длительный ток 1-10. Точка переключения: 6 A
Расчетное рабочее напряжение Ue 1-10. Точка переключения: 250 V~
Функция переключения, механическая один замыкатель и один размыкатель с гальванической развязкой
 Двойное прерывание
 Двухконтурный переключатель
Частота переключения 1-10. Точка переключения: 300/мин

Environmental conditions

Степень защиты IP67
Температура окружающей среды -5...85 °C

Functional safety

V10d (EN ISO 13849-1) BSE 30.0: 30 млн. циклов переключения

General data

Базовый стандарт IEC 60947-5-1
Исполнение Щелчковый контакт
Принцип действия 1-10. Точка переключения: механический
Разрешение на эксплуатацию/конформность CE
 CSA
 WEEE

Material

Материал контактов 1-10. Точка переключения: Чистое серебро,позолоч.
Материал корпуса Алюминий
Материал корпуса, защита поверхности анодирован.
Материал толкателя 1-10. Точка переключения: Высококачественная сталь (1.4034)

Кулачковые выключатели
BNS 819-D10-R16-62-10
Код заказа: BNS01MU

BALLUFF

Mechanical data

Количество точек переключения	10 роликов
Направление приближения	продольно, параллельно привинчиваемой поверхности
Переключающий элемент	1-10. Точка переключения: BSE 30.0
Размеры	120 x 192 x 64 мм
Расстояние до толкателя, 1-я точка переключения	30 mm
Расстояние от кулачка до опорной кромки	1-10. Точка переключения: 4.50...5.00 mm
Скорость трогания с места	1-10. Точка переключения: 60 m/min

Срок службы, механич.

1-10. Точка переключения: 30
млн. циклов переключения

Усилие переключения

1-10. Точка переключения: 20 N
вертикально

Установка

2 Резьбовых выхода M20

Фланец, ввод

1-10-я точка переключения:
ролик

Форма толкателя

Range/Distance

Воспроизводимость

1-10. Точка переключения:
±0.01 mm

Расстояние между точками переключения

16 mm

Wiring Diagrams

BSE 30.0

