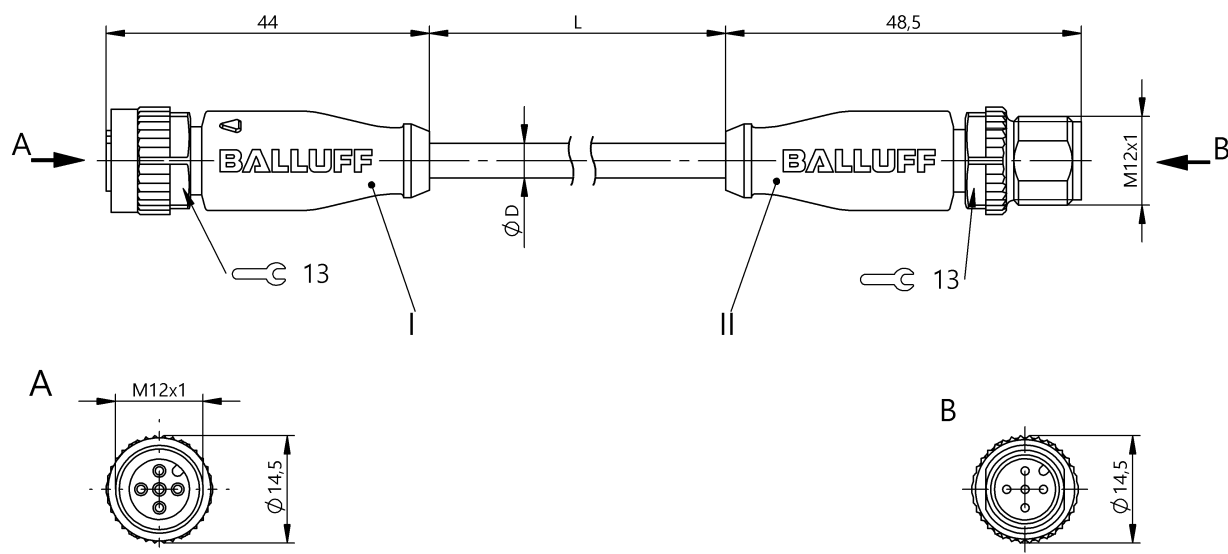


Соединительные провода  
**BCC M415-M415-3A-313-EX45T2-006**  
 Код заказа: BCC08A3

# BALLUFF



4MT5  
(CYJV CABLE ASSEMBLY)

### Electrical connection

|   |   |
|---|---|
| Диаметр кабеля D                                    | 5.60 mm ±0.13 mm  |
| Кабель  | TPE желтый, 0.60 m, пригодность для тяговых цепей             |
| Кабель, радиус изгиба мин., гибкая прокладка        | 10 x D  |
| Кабель, радиус изгиба мин., фиксированная прокладка | 5 x D   |
| Кабель, циклы изгиба, мин                           | 10 млн.   |
| Количество проводников                              | 5   |
| Разъем 1  | M12x1-Гнездо, прямой, 5--конт., А-с кодированием              |
| Разъем 2  | M12x1-Штекер, прямой, 5--конт., А-с кодированием              |
| Сечение проводника                                  | 22 AWG  |
| Система   | с бесшовной экструд. оболочкой/с бесшовной экструд. оболочкой |

### Electrical data

|   |                 |
|---|-----------------|
| Номинальный ток (40 °C)                 | 4.0 A           |
| Провод, номинальное напряжение =, макс. | 300 V           |
| Провод, номинальное напряжение ~, макс. | 300 V           |
| Рабочее напряжение U <sub>b</sub>       | 60 VDC / 60 VAC |

### Environmental conditions

|   |                                     |
|---|-------------------------------------|
| Степень защиты                              | IP67, IP68, IP69K/IP67, IP68, IP69K |
| Температура кабеля, гибкая прокладка        | -25...105 °C                        |
| Температура кабеля, фиксированная прокладка | -50...105 °C                        |

### General data

|   |                           |
|---|---------------------------|
| Разрешение на эксплуатацию/конформность | CE<br>cULus<br>E~<br>WEEE |
|---|---------------------------|

### Material

|                              |   |
|------------------------------|---|
| Материал держателя контактов | PUR/PUR   |
| Материал контактов           | Бронза/Латунь   |
| Материал корпуса             | TPU/TPU   |
| Материал накидной гайки      | литой под давлением цинковый сплав/литой под давлением цинковый сплав |
| Материал оболочки кабеля     | TPE   |

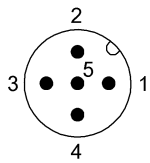
### Mechanical data

|                                       |                               |
|---------------------------------------|-------------------------------|
| Длина кабеля L                        | 0.60 m                        |
| Момент затяжки кабельного соединителя | 0,6 Нм / 0,6 Нм               |
| Оболочка кабеля, цвет                 | желтый                        |
| Свойства кабеля                       | пригодность для тяговых цепей |

## Remarks

Конструкция кабеля по UL-AWM 20327  
Невоспламеняемость по IEC 60332-1-2  
Степень защиты по IEC 60529 или ISO 20653, только в свинченном состоянии с ответной частью.

## Connector Drawings



II

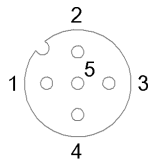
Конт. 1: коричневый

Конт. 2: белый

Конт. 3: синий

Конт. 4: черн.

Конт. 5: зеленый/желтый



I

Конт. 1: коричневый

Конт. 2: белый

Конт. 3: синий

Конт. 4: черн.

Конт. 5: зеленый/желтый

## Wiring Diagrams

