

## Electrical connection

<b>Защита от короткого замыкания</b>	характеристика в напр. вперед
<b>Разъем</b>	0,25 мм <sup>2</sup> ...2,5 мм <sup>2</sup>
<b>Тип объединения энергосистем</b>	Последовательный режим: макс. 2 устройства Параллельный режим: невозможен

## Electrical data

<b>Время включения, макс.</b>	1 s
<b>Входное напряжение</b>	85...264 V AC 90...375 V DC
<b>Входное напряжение</b>	100...240 В~, однофазн.
<b>Входной предохранитель</b>	T 2 A
<b>Выходная мощность, макс.</b>	30 W
<b>Выходное напряжение</b>	12 В=
<b>Выходное напряжение, допуск</b>	+1 %
<b>Диапазон регулировки</b>	11...14 В=
<b>Длительность переходного режима</b>	2 ms
<b>КПД, типов.</b>	84 %
<b>Класс защиты</b>	I
<b>Напряжение развязки, вход/выход</b>	3000 V AC
<b>Номинальный входной ток</b>	560 mA при 115 В~ 330 mA при 230 В~
<b>Номинальный выходной ток</b>	2.5 A
<b>Остаточная волнистость, макс.</b>	50 mV
<b>Перемыкание при нарушении подачи питания</b>	≥ 20 мс при 115 В~ ≥ 30 мс при 230 В~
<b>Пиковый ток включения</b>	≤ 20 A при 115 В~ ≤ 40 A при 230 В~
<b>Рабочая частота</b>	47...63 Гц
<b>Регулирование нагрузки</b>	±1 % отдельно

Импульсные источники питания  
**BAE PS-XA-1W-12-025-002**  
Код заказа: BAE0039

# BALLUFF

Сопротивление изоляции	≥ 100 МОм
Управляющее напряжение	1 %
Ухудшение характеристик	-2.5 %/°C > +61 °C
Частота переключения	100000 Гц

## Environmental conditions

Относительная влажность воздуха	20... 95 %, без конденсации
Охлаждение	свободная конвекция
Повышенная температура	с защитой
Степень загрязнения	2
Степень защиты	IP20
Температура окружающей среды	-40...70 °C
Температура хранения	-40...85 °C
Температурный коэффициент, макс.	±0,03 %/K

## Functional safety

MTTF (40°C)	73 a
-------------	------

## Remarks

Значения измерены при +25 °C и полной нагрузке.

Дополнительная информация по MTTF или B10d содержится в сертификате MTTF / B10d

Указанное значение MTTF / B10d не гарантирует каких-либо свойств и/или срока службы; речь идет только об экспериментальных данных, не имеющих обязательного характера. Эти данные не продлевают срок давности по гарантийным претензиям и не влияют на него каким-либо иным образом.

## General data

Базовый стандарт	EN 61204
Исполнение	Направляющая DIN
Краткое описание	Импульсный источник питания
Разрешение на эксплуатацию/конформность	CE CCC cULus WEEE
Серия	Стандарт

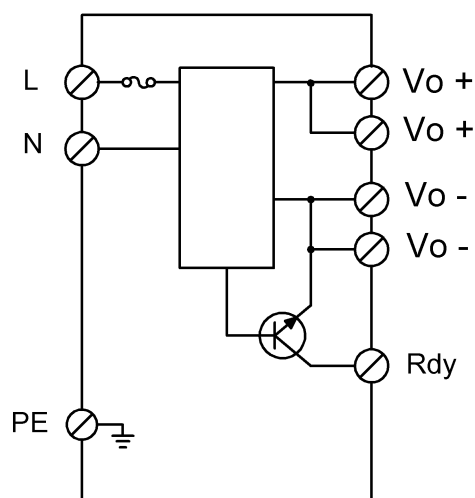
## Material

Материал корпуса	Пластмасса
------------------	------------

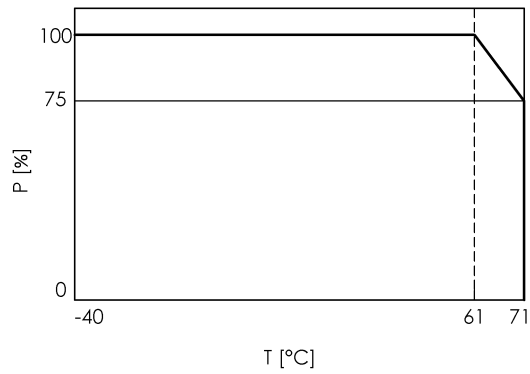
## Mechanical data

Вес	0.27 kg
Крепление	Установка монтажной шины
Размеры	40,5 x 90 x 114 мм

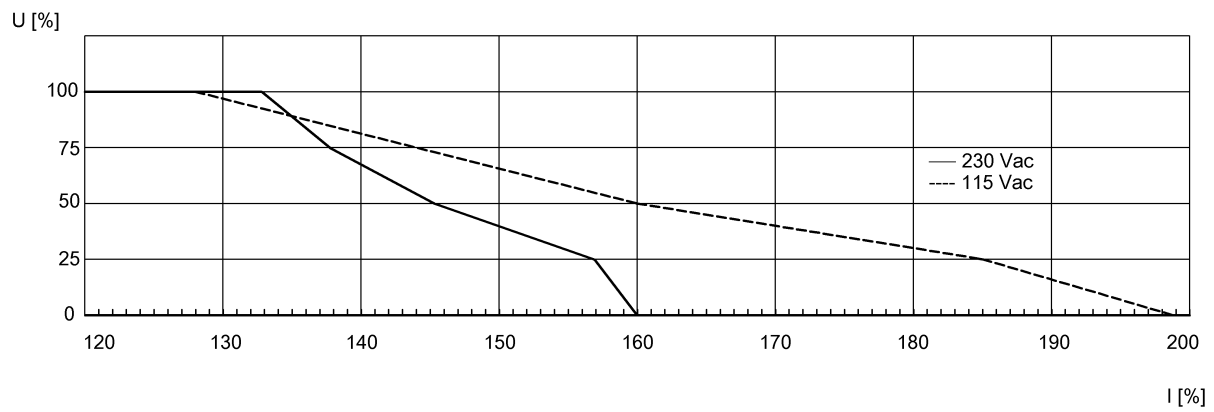
## Wiring Diagrams



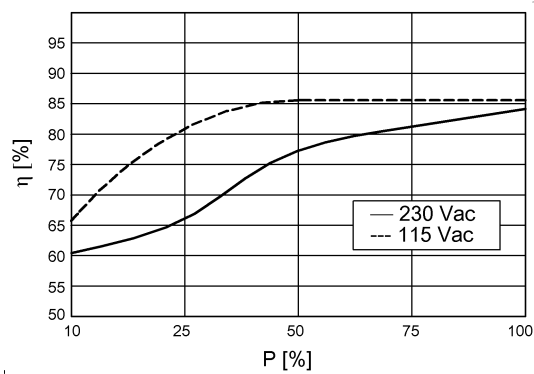
Help Views



Кривая ухудшения характеристик



Выходная характеристика (типич.)



КПД (типич.)