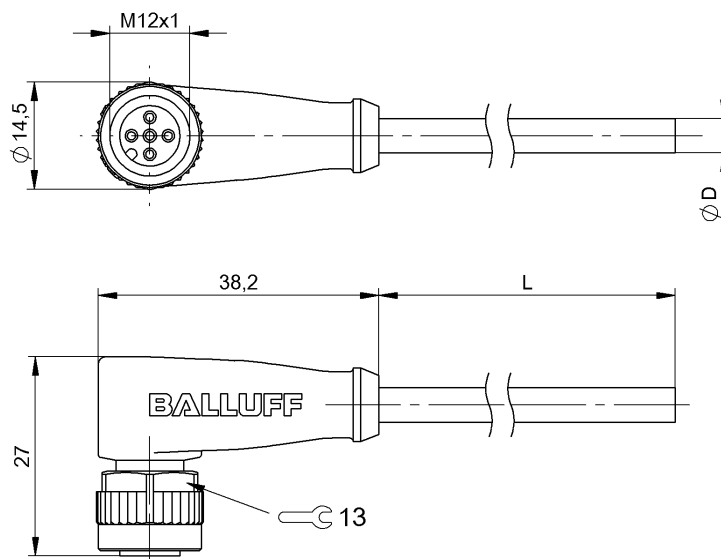


Провода с разъемами
BCC M425-0000-1A-002-PX43T2-100
 Код заказа: BCC0ATR

BALLUFF



4MT5
(CYJV CABLE ASSEMBLY)

Electrical connection

| | |
|-----------------------------------------------------|----------------------------------------------------|
| Диаметр кабеля D | 4.30 mm ±0.20 mm |
| Кабель | PUR желтый, 10.00 m, пригодность для тяговых цепей |
| Кабель, радиус изгиба мин., гибкая прокладка | 10 x D |
| Кабель, радиус изгиба мин., фиксированная прокладка | 5 x D |
| Кабель, циклы изгиба, мин | 5 млн. |
| Количество контактов | 5 |
| Количество проводников | 3 |
| Конфигурация штекера | угловой |
| Разъем | M12x1-Female, angled, 5-pin, A-coded |
| Сечение проводника | 22 AWG |
| Система | с бесшовной экструд. оболочкой |

Electrical data

| | |
|-----------------------------------------|-------------------|
| Номинальный ток (40 °C) | 4.0 A |
| Провод, номинальное напряжение =, макс. | 300 V |
| Провод, номинальное напряжение ~, макс. | 300 V |
| Рабочее напряжение U _b | 250 VDC / 250 VAC |

Environmental conditions

| | |
|-------------------------------------------------------|-------------------|
| Степень защиты | IP67, IP68, IP69K |
| Температура кабеля UL, макс., гибкая прокладка | 80 °C |
| Температура кабеля UL, макс., фиксированная прокладка | 80 °C |
| Температура кабеля, гибкая прокладка | -25...90 °C |
| Температура кабеля, фиксированная прокладка | -50...90 °C |

General data

| | |
|-----------------------------------------|---------------------|
| Разрешение на эксплуатацию/конформность | cULus E~ WEEE |
|-----------------------------------------|---------------------|

Material

| | |
|------------------------------|------------------------------------|
| Материал держателя контактов | PUR |
| Материал контактов | Бронза |
| Материал корпуса | PUR |
| Материал накидной гайки | литой под давлением цинковый сплав |
| Материал оболочки кабеля | PUR |

Провода с разъемами
BCC M425-0000-1A-002-PX43T2-100
Код заказа: BCC0ATR

BALLUFF

Mechanical data

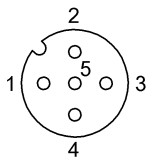
| | |
|---------------------------------------|-------------------------------|
| Длина кабеля L | 10.00 m |
| Момент затяжки кабельного соединителя | 0,6 Нм |
| Оболочка кабеля, цвет | желтый |
| Свойства кабеля | пригодность для тяговых цепей |

| | |
|-----------------------------------------------------|--------------------|
| Скорость перемещения, макс., тяговая цепь | 200 m/min |
| Ускорение, макс., тяговая цепь | 5 m/s ² |
| Ход перемещения по вертикали, макс., тяговая цепь | 2 м |
| Ход перемещения по горизонтали, макс., тяговая цепь | 5 м |

Remarks

Простой кабель: допуск по UL+CSA, UL-AWM Style 21198 или 20549
Не содержит галоген согласно DIN-VDE 0472 часть 815
Невоспламеняемость по FT1
Степень защиты по IEC 60529 или ISO 20653, только в свинченном состоянии с ответной частью.

Connector Drawings



Конт. 1: коричневый

Конт. 2: черный

Конт. 3: синий

Wiring Diagrams

