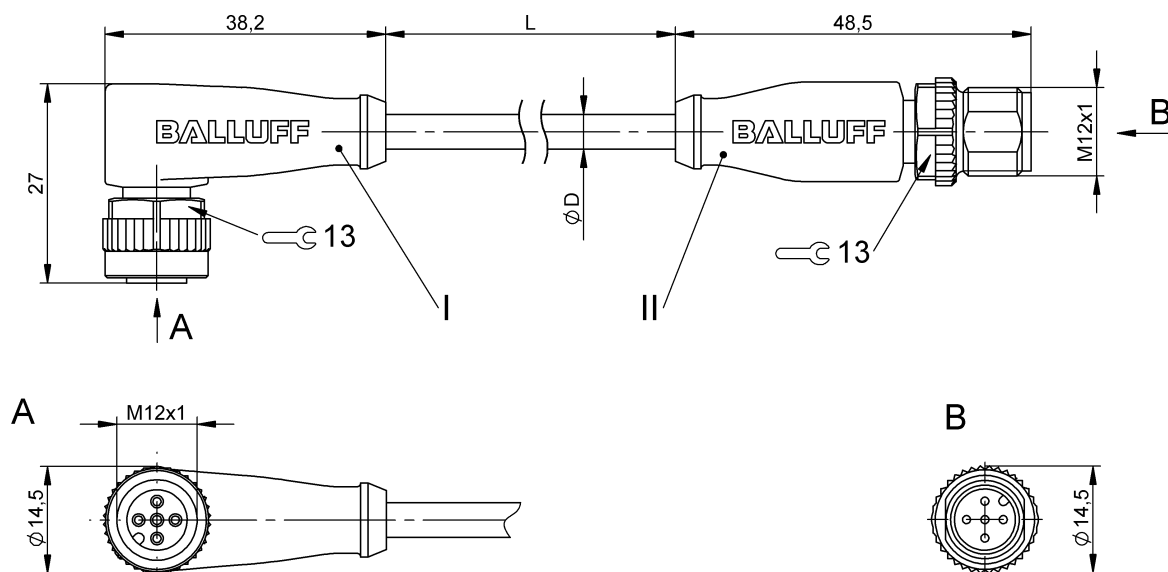


Соединительные провода  
**BCC M425-M415-3A-312-PX8534-100-C108**  
 Код заказа: BCC0LH6

# BALLUFF



4MT5  
(CYJV CABLE ASSEMBLY)



## Electrical connection

Диаметр кабеля D	5.00 mm ±0.20 mm
Кабель	PUR серый, 10 м, пригодность для тяговых цепей
Кабель, радиус изгиба мин., гибкая прокладка	10 x D
Кабель, радиус изгиба мин., фиксированная прокладка	5 x D
Кабель, циклы изгиба, мин	2 млн.
Количество проводников	5
Разъем 1	M12x1-Гнездо, угловой, 5--конт., А-с кодированием
Разъем 2	M12x1-Штекер, прямой, 5--конт., А-с кодированием
Сечение проводника	0.34 mm <sup>2</sup>
Система	с бесшовной экструд. оболочкой/с бесшовной экструд. оболочкой

## Electrical data

Номинальный ток (40 °C)	4.0 A
Рабочее напряжение U <sub>b</sub>	60 VDC / 60 VAC

## Environmental conditions

Степень защиты	IP67/IP67, IP68, IP69K
Температура кабеля, гибкая прокладка	-25...80 °C
Температура кабеля, тяговая цепь	-25...60 °C
Температура кабеля, фиксированная прокладка	-50...80 °C

## General data

Отклонение от базового типа	C108: Gray grip
Разрешение на эксплуатацию/конформность	CE cULus E~ WEEE

## Material

Материал держателя контактов	PUR/PUR
Материал контактов	Бронза/Латунь
Материал корпуса	PUR/PUR
Материал накладной гайки	литой под давлением цинковый сплав/литой под давлением цинковый сплав
Материал оболочки кабеля	PUR

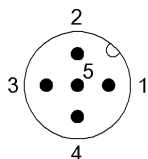
## Mechanical data

Длина кабеля L	10.00 m
Момент затяжки кабельного соединителя	0,6 Нм / 0,6 Нм
Оболочка кабеля, цвет	серый
Свойства кабеля	пригодность для тяговых цепей
Скорость перемещения, макс., тяговая цепь	200 m/min
Ускорение, макс., тяговая цепь	5 m/s <sup>2</sup>
Ход перемещения по вертикали, макс., тяговая цепь	2 м
Ход перемещения по горизонтали, макс., тяговая цепь	5 м

## Remarks

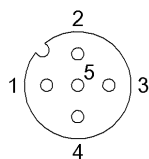
Конструкция кабеля по UL-AWM 20549  
Не содержит галоген согласно DIN-VDE 0472 часть 815  
без содержания силикона  
Невоспламеняемость по IEC 60332-2-2  
Степень защиты по IEC 60529 или ISO 20653, только в свинченном состоянии с ответной частью.

## Connector Drawings



II

Конт. 1: коричневый  
Конт. 2: белый  
Конт. 3: синий  
Конт. 4: черн.  
Конт. 5: серый



I

Конт. 1: коричневый  
Конт. 2: белый  
Конт. 3: синий  
Конт. 4: черн.  
Конт. 5: серый

## Wiring Diagrams

