

1) Активная поверхность, 2) Свободная зона, 3) Стопорный винт, 4) Модульный блок, 5) Монтажный цоколь, 6) Длина кабеля, 7) без кабеля, 8) Питание, 9) Присутствует тэг



## Display/Operation

Питание (ВКЛ)	СД зеленый
Проверка на обрыв провода	СД зеленый, мигающий
Сбой паритета	СД желтый, мигает
Тэг имеется (TP)	СД желтый

## Electrical connection

Длина кабеля L	0.5 m
Разъем	(RS422/подача питания): M12x1-Штекер, 8--конт.
Тип разъема	Штекерный разъем, 0.50 m, PU

## Electrical data

EN 300330-1	Питание, класс 3
Остаточная волнистость, макс.	включительно
Потребление тока, макс., при 24 В=	50 mA
Рабочее напряжение U <sub>b</sub>	19.2...26.4 VDC

## Environmental conditions

EN 60068-2-27, ударная нагрузка	да
EN 60068-2-32, свободное падение	да
EN 60068-2-6, вибрация	да
Длительная ударная нагрузка	да
Степень защиты	IP67
Температура окружающей среды	0...70 °C
Температура хранения	-20...85 °C

## General data

Разрешение на эксплуатацию/конформность	CE cULus WEEE
Форма антенны	круглая

Низкие частоты (125 кГц)  
**BIS L-400-043-003-02-S115**  
Код заказа: BIS00CK

# BALLUFF

## Material

Материал корпуса	Латунь, Интерфейс PBT
Материал корпуса, защита поверхности	никелир.
Материал оболочки	PU

## Mechanical data

Размеры	Ø 12 x 53 мм
Снаряженная масса	170.00 g
Типоразмер	M12x1
Установка	без металла (свободная зона)

## Output/Interface

Интерфейс	RS422 (Easy Loop)
-----------	-------------------

## Remarks

Код для заказа гнезда с 5 м кабеля:

VKS-S116-PU-05

При первичном оснащении нужно также заказать гнездо и кабель.

Для монтажа используйте прилагаемые гайки.

Значения, если не указано иное, приведены для нормальных условий.

Комплектующие заказываются отдельно.

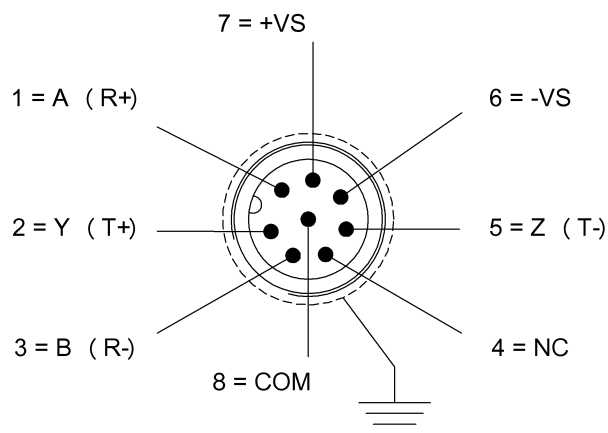
\* Для цепи питания и интерфейса RS422 рекомендуется гальваническая развязка! Провода передачи данных - витые пары.

При монтаже в металл: соблюдайте свободную зону.

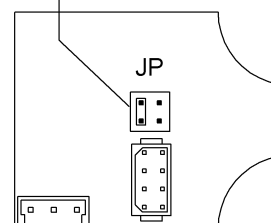
Только в сочетании с BIS Z-EL-xxx.

## Connector Drawings

1)



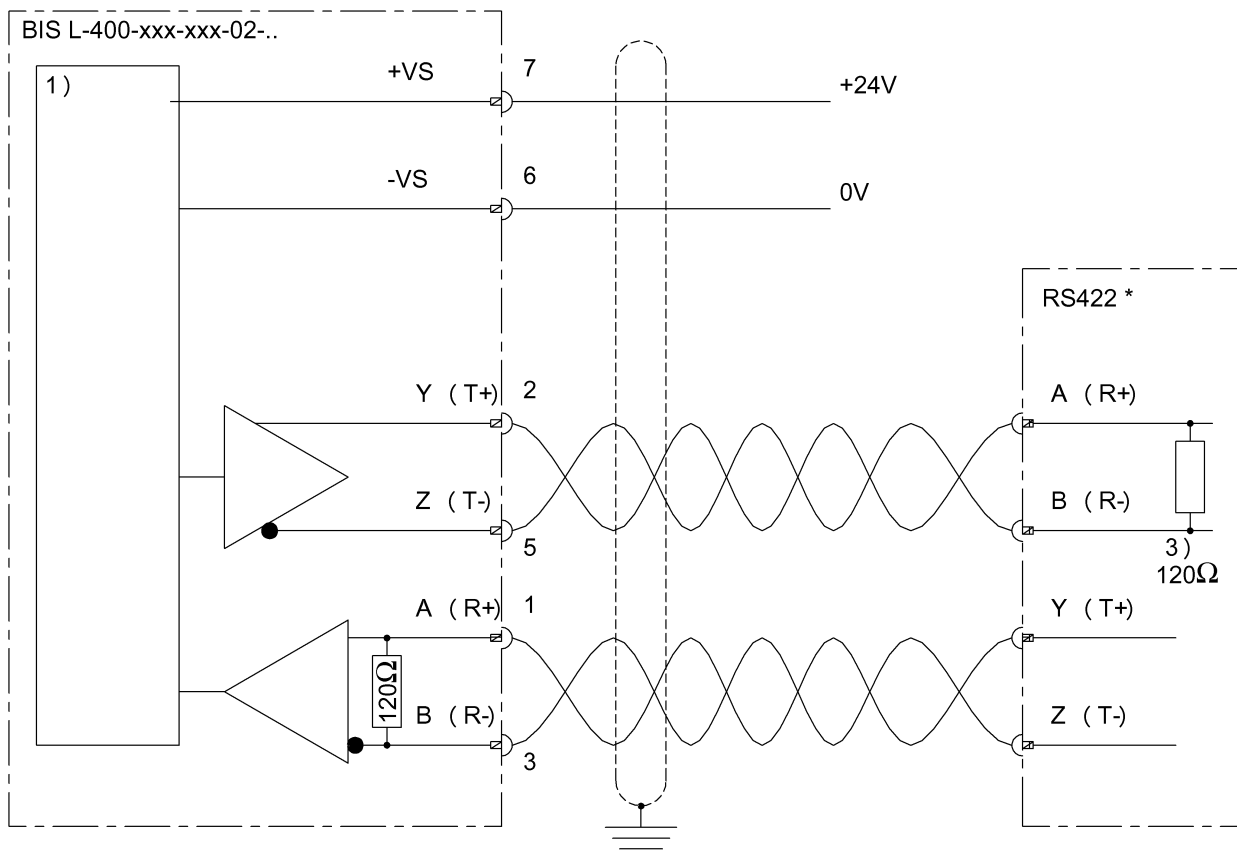
2)



1) Инструкция по подключению

2) Не менять положение JP!

## Wiring Diagrams



- 1) Внутренняя схема
- 3) Нагрузочный резистор

## Help Views

Read Only	BIS L-40x-xxx-003-__				
	BIS L-203-03/L BIS L-103-05/L-RO				
passende Datenträger Appropriate data carriers	metallfrei non metal				
Schreibabstand in mm Write distance in mm					
Leseabstand in mm Read distance in mm					
Versatz in mm bei Abstand von		0	3	7	8
Offset in mm at distance		±6	±6	±4	±4
		±2			
		12	15	18	20
		25	30	35	40
		45	50	55	60
		70			