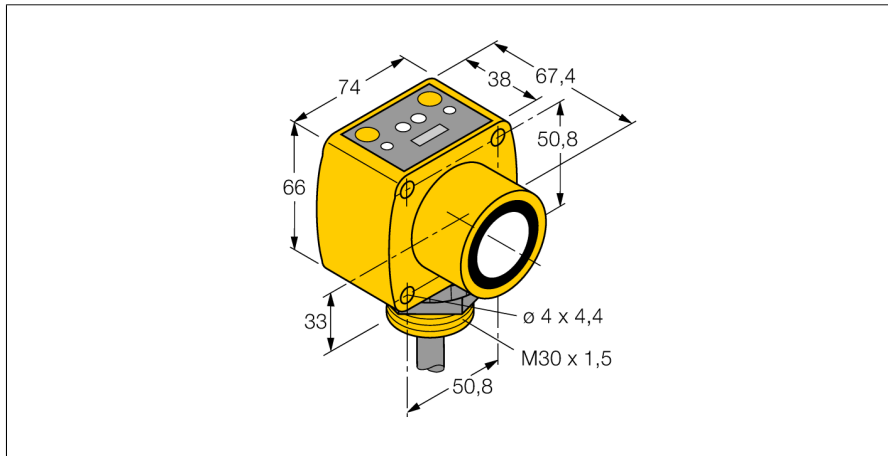


**Ультразвуковой датчик  
диффузионный датчик  
QT50UVR3W W/30**



- Светодиод отображает интенсивность сигнала
- Выбор режима компенсации температуры с помощью DIP переключателя
- Зона отсутствия приема: 20 м
- Диапазон: 800 см

**Принцип действия**

Ультразвуковые датчики детектируют множество различных объектов бесконтактным способом с помощью ультразвуковых волн. Не имеет значения, является ли объект прозрачным или светонепроницаемым, металлическим или неметаллическим, имеет ли жидкую, твердую или порошкообразную консистенцию. Даже условия окружающей среды, такие как капельный туман, пыль или дождь, также практически не влияют на функционирование датчиков.

|                                      |   |
|--------------------------------------|---|
| <b>Тип</b>                           | QT50UVR3W W/30                            |
| Идент. №                             | 3072478                                   |
| <b>Диапазон</b>                      | 200...8000 мм                             |
| Ультразвуковая частота               | 75 кГц                                    |
| Повторяемость                        | ≤ ± 1 мм                                  |
| Длины кромок номинального привода    | 500 мм                                    |
| <b>Рабочее напряжение</b>            | 10...30 В =                               |
| Время отклика типовое                | 100 мс                                    |
| Задержка готовности                  | 1500 мс                                   |
| Выходная функция                     | 2 × НО контакта, PNP                      |
| Частота переключения                 | 5 Гц                                      |
| Защита от короткого замыкания        | да  |
| <b>Конструкция</b>                   | Прямоугольный, QT50U                      |
| Направление излучения                | прямой                                    |
| Размеры                              | 67.4 x 74 x 84.2 мм                       |
| Материал корпуса                     | Пластмасса, ABS                           |
| Материал звукового преобразователя   | пластмасса, эпоксидная смола и полиуретан |
| Электрическое подключение            | Кабель, 2 м                               |
| Степень защиты                       | IP67                                      |
| Температура окружающей среды         | -20...+70 °C                              |
| Температура хранения                 | -40...+90 °C                              |
| Средняя наработка до отказа          | 131 лет                                   |
| Примечание МТТФ                      | в соответствии с SN 29500-(Изд. 99) 40 °C |
| Approvals                            | CE  |
| <b>Индикатор рабочего напряжения</b> | светодиод                                 |
| Индикация состояния переключения     | светодиод, желтый                         |
| Object detected                      | LED, красный                              |

Ультразвуковой датчик  
диффузионный датчик  
QT50UVR3W W/30

Аксессуары

| Наименование | Идент. № |   | Чертеж с размерами |
|--------------|----------|---|--------------------|
| SMB30A       | 3032723  | Монтажный кронштейн, прямоугольный, нерж. сталь, для датчиков с резьбой 30 мм |                    |
| SMB30MM      | 3027162  | Монтажный зажим, нерж. сталь, для датчиков с резьбой 30 мм                    |                    |
| SMB30SC      | 3052521  | Монтажный зажим, РВТ черн., для датчиков с резьбой 30 мм, поворотный          |                    |