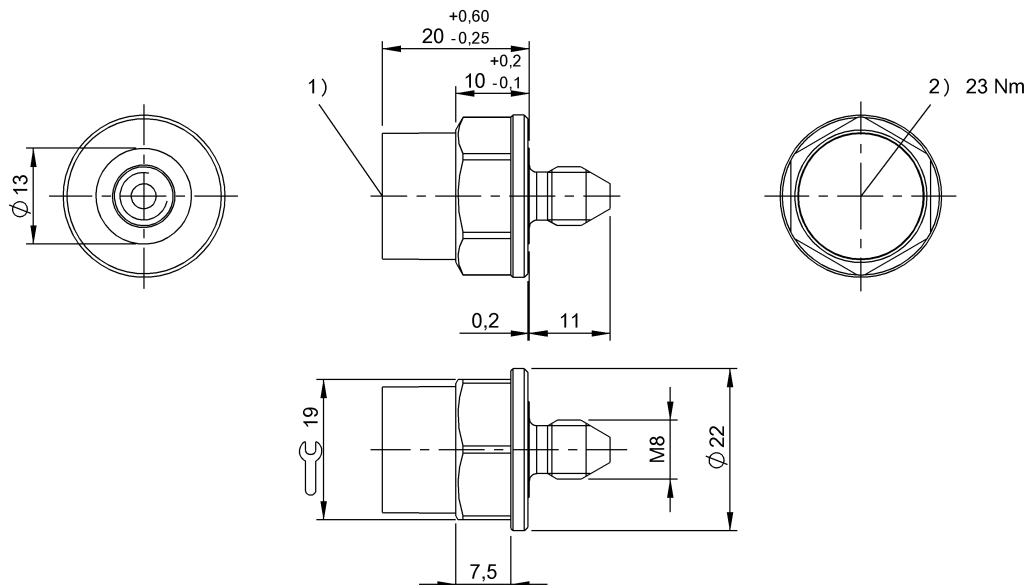


Высокие частоты (13,56 МГц)  
**BIS M-140-02/A-M8**  
 Код заказа: BIS00M8

**BALLUFF**



1) Активная поверхность, 2) Момент затяжки



#### Electrical data

Время программирования	для 16 байт: 0,060 с
Время считывания	для 16 байт: 0,03 с Идент. польз. для 8 байт: 0,02 с
Длительность хранения данных/лет	≥ 10 при 55 °С
Структура памяти	250 × 8 байт
Циклы считывания	неограниченно
Число циклов программирования	10 000 000 000

#### Environmental conditions

EN 60068-2-27, ударная нагрузка	да
EN 60068-2-32, свободное падение	да
EN 60068-2-6, вибрация	да
Длительная ударная нагрузка	да
Степень защиты	IP68, IPx9K
Степень защиты согласно DIN 40050	IP68 IPx9K
Температура окружающей среды	-25...70 °С
Температура хранения	-25...95 °С

#### Functional Characteristics

Данные пользователя, чтение/запись	2000 Byte
Серийный номер UID, только для считывания	8 Byte
Тип памяти	FRAM

#### Functional safety

MTTF (40°C)	1900 а
-------------	--------

#### General data

EN 55022	Gr.1, Kl.B
Разрешение на эксплуатацию/конформность	CE WEEE
Форма антенны	круглая

#### Material

Материал корпуса	Сталь, Носитель данных: PA 12-GF30
Материал корпуса, защита поверхности	с покрытием

#### Mechanical data

Размеры	Ø 22 x 31 мм
Снаряженная масса	18.00 g
Установка	без металла (свободная зона) на металл

Высокие частоты (13,56 МГц)  
**BIS M-140-02/A-M8**  
Код заказа: BIS00M8

**BALLUFF**

## Remarks

---

Значения, если не указано иное, приведены для нормальных условий.

Условия использования см. в документации к соответствующей головке записи/считывания.

Указание времени, включая контроль данных.

Мы рекомендуем хранить винты носителей данных при комнатной температуре в сухом месте слегка смазанными.

Перед вкручиванием винта смажьте резьбу.

Только в сочетании с подходящей головкой записи/считывания.

Дополнительная информация по MTTF или B10d содержится в сертификате MTTF / B10d

Указанное значение MTTF / B10d не гарантирует каких-либо свойств и/или срока службы; речь идет только об экспериментальных данных, не имеющих обязательного характера. Эти данные не продлевают срок давности по гарантийным претензиям и не влияют на него каким-либо иным образом.