



PL30F

SICK
Sensor Intelligence.



Информация для заказа

| Тип | Артикул |
|-------|---------|
| PL30F | 5326523 |

Другие варианты исполнения устройства и аксессуары → www.sick.com/

Подробные технические данные

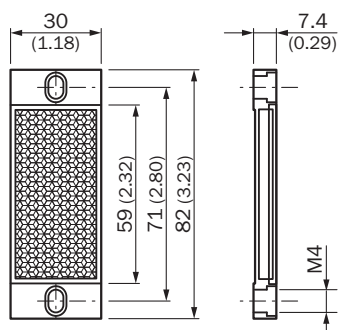
Технические характеристики

| | |
|---------------------------------------|---|
| Группа принадлежностей | Отражатели |
| Серия принадлежностей | Микропризматические отражатели |
| Описание | Микропризматический, привинчиваемый, подходит для лазерных датчиков |
| Вид крепления | Привинчиваемый, 2 крепежных отверстия |
| Диапазон температур при работе | -20 °C ... +65 °C |
| Отражающей поверхности | 56 mm x 28 mm |
| Материал | PMMA/ABS |

Классификации

| | |
|-----------------------|----------|
| ECl@ss 5.0 | 27279203 |
| ECl@ss 5.1.4 | 27279203 |
| ECl@ss 6.0 | 27279203 |
| ECl@ss 6.2 | 27279203 |
| ECl@ss 7.0 | 27279203 |
| ECl@ss 8.0 | 27279203 |
| ECl@ss 8.1 | 27279203 |
| ECl@ss 9.0 | 27273601 |
| ETIM 5.0 | EC002467 |
| ETIM 6.0 | EC002467 |
| UNSPSC 16.0901 | 39111827 |

Габаритный чертеж (Размеры, мм)



ОБЗОР КОМПАНИИ SICK

Компания SICK – ведущий производитель интеллектуальных датчиков и комплексных решений для промышленного применения. Уникальный спектр продукции и услуг формирует идеальную основу для надежного и эффективного управления процессами, защиты людей от несчастных случаев и предотвращения нанесения вреда окружающей среде.

Мы обладаем солидным опытом в самых разных отраслях и знаем все о ваших технологических процессах и требованиях. Поэтому, благодаря интеллектуальным датчикам, мы в состоянии предоставить именно то, что нужно нашим клиентам. В центрах прикладного применения в Европе, Азии и Северной Америке системные решения тестируются и оптимизируются под нужды заказчика. Все это делает нас надежным поставщиком и партнером по разработке.

Всеобъемлющий перечень услуг придает завершенность нашему ассортименту: SICK LifeTime Services оказывает поддержку на протяжении всего жизненного цикла оборудования и гарантирует безопасность и производительность.

Вот что для нас значит термин «Sensor Intelligence».

РЯДОМ С ВАМИ В ЛЮБОЙ ТОЧКЕ МИРА:

Контактные лица и представительства → www.sick.com