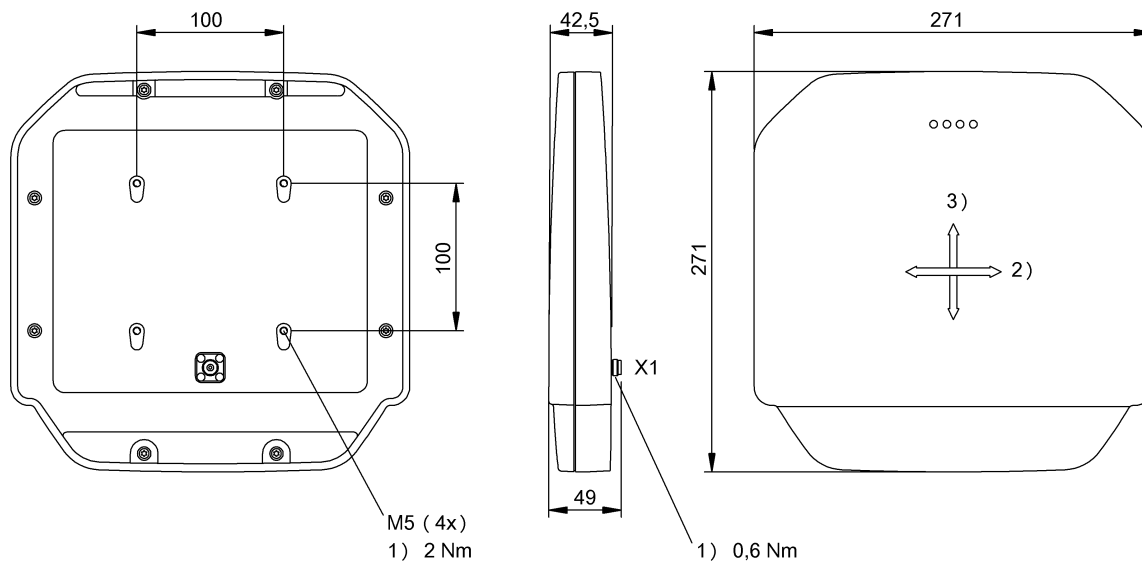


UHF (860...960 MHz)  
**BIS U-302-C0-TNCB**  
 Код заказа: BIS00TZ

# BALLUFF



1) Момент затяжки, 2) горизонтальный, 3) вертикальн.

## Electrical connection

Гнезда разъема	TNC-Гнездо
Разъем	TNC-Female

## Electrical data

VSWR (коэф. стоячей волны)	≤ 1,2:1
Допустимая рассеиваемая мощность	ETSI EN 302208 ≤ 2 Вт ERP
Коэффициент защитного действия	≥ 18 дБ
Коэффициент усиления антенны	8.5 dBic
Поляризация	циркулярная
Рабочая частота	865...868 МГц
Сопротивление антенны	50 Ohm

## Environmental conditions

EN 60068-2-27, ударная нагрузка	да
EN 60068-2-6, вибрация	да
Длительная ударная нагрузка	да
Степень защиты	IP65 со штекерным разъемом
Температура окружающей среды	-20...55 °C
Температура хранения	-40...85 °C

## Remarks

При монтаже соблюдайте действующие в вашей стране технические стандарты и предписания.  
 Значения, если не указано иное, приведены для нормальных условий.  
 При первичном оснащении: комплектующие см. на сайте [www.balluff.com](http://www.balluff.com)

## General data

Форма антенны	Patch
---------------	-------

## Material

Материал корпуса	Алюминий, колпак антенны: полимерная смесь
------------------	---

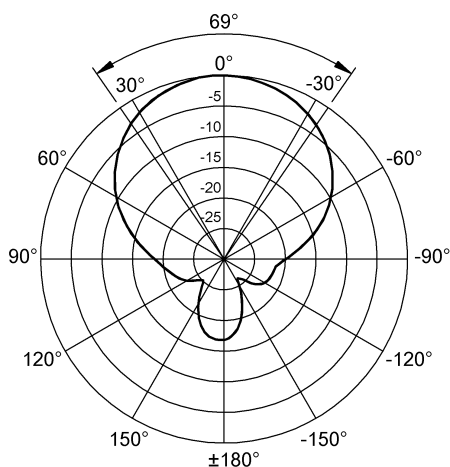
## Mechanical data

Размеры	271 x 42,5 x 271 мм
Снаряженная масса	1700.00 g

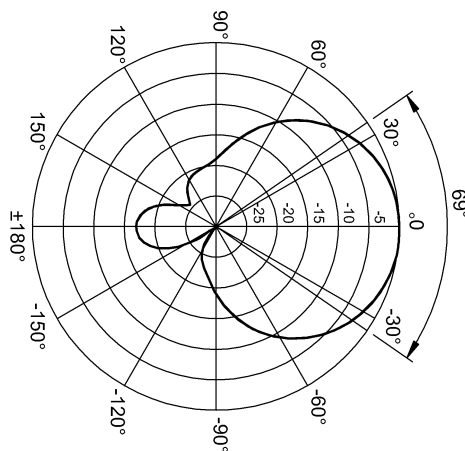
## Range/Distance

Соотношение осей	типичн. 1 дБ
Угол открытия, мин.	69° x 69°

## Technical Drawings



1)



2)

1) Диаграмма излучений, горизонт.

2) Диаграмма излучений, вертикал.