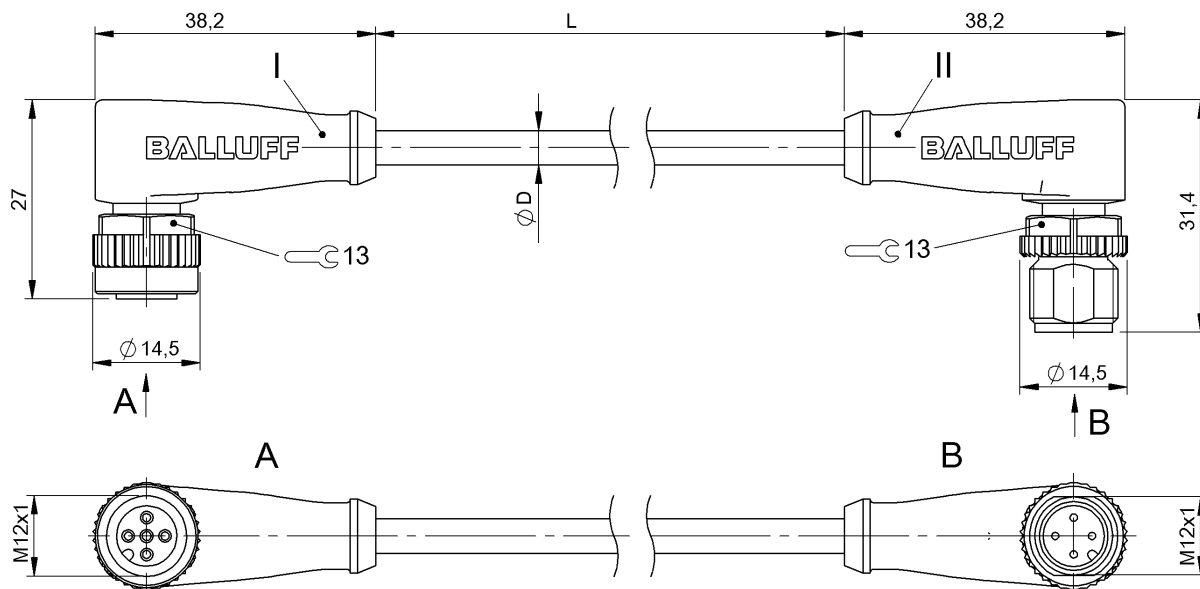


Соединительные провода
BCC M425-M424-3A-304-PX44T2-020
 Код заказа: BCC0C8N

BALLUFF



4MT5
(CYJV CABLE ASSEMBLY)



Electrical connection

Диаметр кабеля D	4.70 mm ±0.20 mm
Кабель	PUR желтый, 2 м, пригодность для тяговых цепей
Кабель, радиус изгиба мин., гибкая прокладка	10 x D
Кабель, радиус изгиба мин., фиксированная прокладка	5 x D
Кабель, циклы изгиба, мин	5 млн.
Количество проводников	4
Разъем 1	M12x1-Гнездо, угловой, 5--конт., А-с кодированием
Разъем 2	M12x1-Штекер, угловой, 4--конт., А-с кодированием
Сечение проводника	22 AWG
Система	с бесшовной экструд. оболочкой/с бесшовной экструд. оболочкой

Electrical data

Номинальный ток (40 °C)	4.0 A
Провод, номинальное напряжение ~, макс.	300 V
Провод, номинальное напряжение ~, макс.	300 V
Рабочее напряжение U _b	250 VDC / 250 VAC

Environmental conditions

Степень защиты	IP67, IP68, IP69K/IP67, IP68, IP69K
Температура кабеля UL, макс., гибкая прокладка	80 °C
Температура кабеля UL, макс., фиксированная прокладка	80 °C
Температура кабеля, гибкая прокладка	-25...90 °C
Температура кабеля, тяговая цепь	-25...60 °C
Температура кабеля, фиксированная прокладка	-50...90 °C

General data

Разрешение на эксплуатацию/конформность	cULus E~ WEEE
---	---------------------

Material

Материал держателя контактов	PUR/PUR
Материал контактов	Бронза/Латунь
Материал корпуса	PUR/PUR
Материал накладной гайки	литой под давлением цинковый сплав/литой под давлением цинковый сплав
Материал оболочки кабеля	PUR

Соединительные провода
BCC M425-M424-3A-304-PX44T2-020
 Код заказа: BCC0C8N

BALLUFF

Mechanical data

Длина кабеля L	2.00 m
Момент затяжки кабельного соединителя	0,6 Нм / 0,6 Нм
Оболочка кабеля, цвет	желтый
Свойства кабеля	пригодность для тяговых цепей
Скорость перемещения, макс., тяговая цепь	200 m/min

Ускорение, макс., тяговая цепь	5 m/s ²
Ход перемещения по вертикали, макс., тяговая цепь	2 м
Ход перемещения по горизонтали, макс., тяговая цепь	5 м

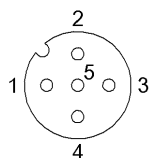
Output/Interface

Переключающий выход	действующий по принципу "исключающего ИЛИ"
---------------------	--

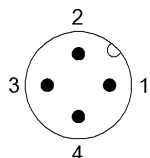
Remarks

Простой кабель: допуск по UL+CSA, UL-AWM Style 21198 или 20549
 Не содержит галоген согласно DIN-VDE 0472 часть 815
 Невоспламеняемость по FT1
 Степень защиты по IEC 60529 или ISO 20653, только в свинченном состоянии с ответной частью.

Connector Drawings



I
 Конт. 1: коричневый
 Конт. 2: белый
 Конт. 3: синий
 Конт. 4: черн.
 Конт. 5: не занят



II
 Конт. 1: коричневый
 Конт. 2: белый
 Конт. 3: синий
 Конт. 4: черн.

Wiring Diagrams

