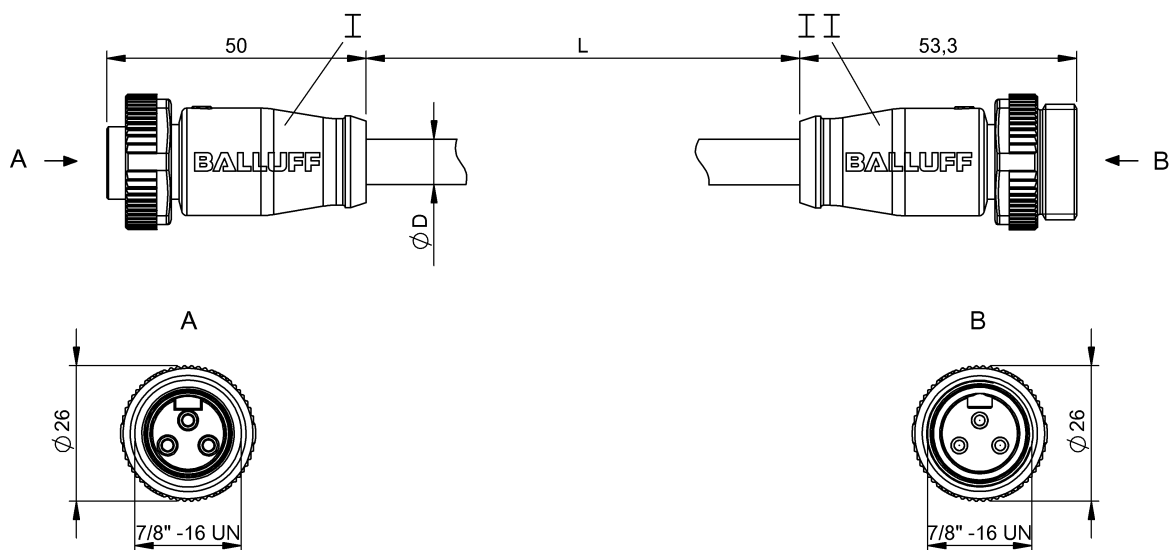


Соединительные провода
BCC A313-A313-30-345-VX43W6-030
 Код заказа: BCC0E7M

BALLUFF



4MT5
(CYJV CABLE ASSEMBLY)



Electrical connection

Диаметр кабеля D	10.24 mm ±0.20 mm
Кабель	ПВХ желтый, 3.00 m
Количество проводников	3
Разъем 1	7/8"-Гнездо, прямой, 3--конт.
Разъем 2	7/8"-Штекер, прямой, 3--конт.
Сечение проводника	16 AWG
Система	с бесшовной экструд. оболочкой/с бесшовной экструд. оболочкой

Electrical data

Номинальный ток (40 °C)	13.0 A
Провод, номинальное напряжение =, макс.	600 V
Провод, номинальное напряжение ~, макс.	600 V
Рабочее напряжение U _b	300 VDC / 300 VAC

Environmental conditions

Степень защиты	IP67, IP68/IP67, IP68
Температура кабеля, фиксированная прокладка	-40...105 °C

Remarks

Простой кабель: ПВХ, допуск UL, 16/3 ST00W/ST00W CSA FT2 105°C 600 V
 Степень защиты по IEC 60529, только в свинченном состоянии с ответной частью

General data

Разрешение на эксплуатацию/ конформность	cULus E~ WEEE
---	---------------------

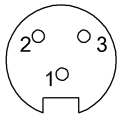
Material

Материал держателя контактов	PUR/PUR
Материал контактов	Латунь/Латунь
Материал корпуса	PUR/PUR
Материал накидной гайки	литой под давлением цинковый сплав/литой под давлением цинковый сплав
Материал оболочки кабеля	ПВХ

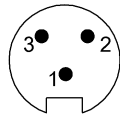
Mechanical data

Длина кабеля L	3.00 m
Момент затяжки кабельного соединителя	1,5 Нм / 1,5 Нм
Оболочка кабеля, цвет	желтый

Connector Drawings



I



II

Wiring Diagrams

