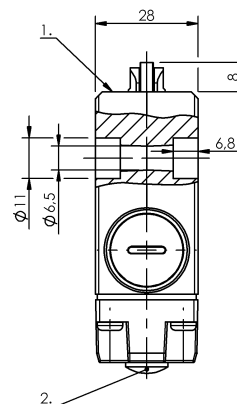
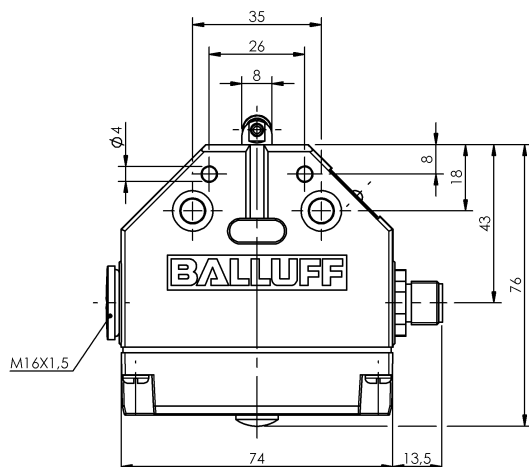


Кулачковые выключатели
BNS 819-FL-60-101-FD-S4R
 Код заказа: BNS0007

BALLUFF



1) Опорная кромка, 2) Функциональный индикатор FD/FE/LL



Display/Operation

Индикация функций 1. Точка переключения: FD - 6...
60 В

Electrical connection

Разъем Фланцевый штекер M12x1, 4-
контактный, A-кодировка

Тип разъема 1. Точка переключения:
Штекерный разъем

Electrical data

Длительный ток 1. Точка переключения: 4 А

Расчетное рабочее напряжение Ue 1. Точка переключения: 10...30
В

**Функция переключения,
механическая** Двойное прерывание
с гальванической развязкой
один замыкатель и один
размыкатель
Двухконтурный переключатель

Частота переключения 1. Точка переключения: 300/мин

Environmental conditions

Степень защиты IP67

Температура окружающей среды -5...85 °C

Functional safety

B10d (EN ISO 13849-1) BSE 30.0: 30 млн. циклов
переключения

General data

Базовый стандарт IEC 60947-5-2

Исполнение Щелчковый контакт

Переключатель DIN DIN 43693

Принцип действия 1. Точка переключения:
механический

**Разрешение на эксплуатацию/
конформность** CE
CCC
WEEE

Material

Материал контактов 1. Точка переключения: Чистое
серебро,позолоч.

Материал корпуса Алюминий

**Материал корпуса, защита
поверхности** анодирован.

Материал толкателя 1. Точка переключения:
Высококачественная сталь
(1.4034)

Кулачковые выключатели
BNS 819-FL-60-101-FD-S4R
 Код заказа: BNS0007

BALLUFF

Mechanical data

Количество точек переключения	1 подшипник качения
Направление приближения	продольно или поперечно привинчиваемой поверхности
Переключающий элемент	1. Точка переключения: BSE 30.0
Расстояние от кулачка до опорной кромки	1. Точка переключения: 4.50...5.00 mm
Скорость трогания с места	1. Точка переключения: 120 m/ min

Срок службы, механич.

1. Точка переключения: 30 млн.
циклов переключения

Усилие переключения

1. Точка переключения: 20 N
произвольно

Установка

нет

Фланец, ввод

нет

Форма толкателя

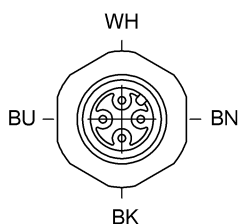
1-я точка переключения:
подшипник качения

Range/Distance

Воспроизводимость

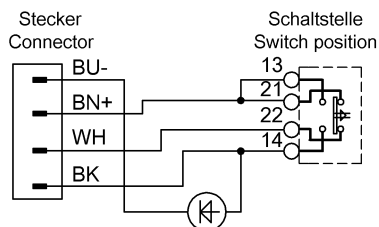
1. Точка переключения: ± 0.01
mm

Connector Drawings



Вид в сторону штекера

Wiring Diagrams



Achtung: Stecker ohne Schutzleiter! Schutzklasse III (VDE 0160)
Attention: No groundwire! Protection Class III (VDE 0160)