



# IMB30-15BNPVC0K

IMB

ИНДУКТИВНЫЕ ДАТЧИКИ ПРИБЛИЖЕНИЯ

**SICK**  
Sensor Intelligence.



## Информация для заказа

Тип	Артикул
IMB30-15BNPVCOK	1074417

**Входит в объем поставки:** BEF-MU-M30N (2)

Другие варианты исполнения устройства и аксессуары → [www.sick.com/IMB](http://www.sick.com/IMB)

Изображения могут отличаться от оригинала



## Подробные технические данные

### Характеристики

<b>Тип корпуса</b>	Цилиндрический с резьбой
<b>Конструкция корпуса</b>	Короткий корпус
<b>Размер резьбы</b>	M30 x 1,5
<b>Диаметр</b>	Ø 30 mm
<b>Расстояние срабатывания <math>S_n</math></b>	15 mm
<b>Расстояние срабатывания обеспечено <math>S_a</math></b>	12,15 mm
<b>Монтаж</b>	Вровень
<b>Частота переключения</b>	500 Hz
<b>Тип подключения</b>	Разъем M12, 4-конт. <sup>1)</sup>
<b>Переключающий выход</b>	NPN
<b>Функция выхода</b>	Комплементарный
<b>Электрическое исполнение</b>	Пост. ток, 4-проводный
<b>Тип защиты</b>	IP68 <sup>2)</sup> IP69K <sup>3)</sup>
<b>Особые свойства</b>	Устойчивость к воздействию охлаждающих и смазочных материалов

<sup>1)</sup> С позолоченными контактами.

<sup>2)</sup> Согласно EN 60529.

<sup>3)</sup> Согласно ISO 20653:2013-03.

### Механика/электроника

<b>Напряжение питания</b>	10 V DC ... 30 V DC
<b>Остаточная пульсация</b>	≤ 10 %
<b>Падение напряжения</b>	≤ 2 V <sup>1)</sup>

<sup>1)</sup> При  $I_a$  max.

<sup>2)</sup> Без нагрузки.

<sup>3)</sup>  $U_b$  и  $T_a$  постоянны.

<sup>4)</sup> От Sr.

<sup>5)</sup> При применении зубчатой стороны гайки.

<sup>6)</sup> Расчетное напряжение постоянного тока 50 V.

<b>Потребление тока</b>	10 mA <sup>2)</sup>
<b>Гистерезис</b>	3 % ... 20 %
<b>Воспроизводимость</b>	≤ 2 % <sup>3) 4)</sup>
<b>Отклонение температуры (от S<sub>r</sub>)</b>	± 10 %
<b>ЭМС</b>	Согласно EN 60947-5-2
<b>Постоянный ток I<sub>a</sub></b>	≤ 200 mA
<b>Защита от короткого замыкания</b>	✓
<b>Защита от инверсии полярности</b>	✓
<b>Подавление импульса включения</b>	✓
<b>Импульс включения</b>	≤ 5 ms
<b>Ударопрочность и виброустойчивость</b>	100 г/5 мс/500 циклов; 150 г/1 млн циклов; 10...55 Гц, 1 мм/55...500 Гц/60 г
<b>Диапазон температур при работе</b>	-40 °C ... +100 °C
<b>Материал корпуса</b>	Нержавеющая сталь, V2A (1.4305)
<b>Материал, активная поверхность</b>	Пластик, LCP
<b>Длина корпуса</b>	40 mm
<b>Полезная длина резьбы</b>	35 mm
<b>Макс. момент затяжки</b>	Тур. 100 Nm <sup>5)</sup>
<b>Комплект поставки</b>	Крепёжная гайка, нержавеющая сталь V2A, с блокирующим зубчатым зацеплением (2 шт.)
<b>Класс защиты</b>	II <sup>6)</sup>
<b>№ файла UL</b>	E181493

1) При I<sub>a</sub> max.

2) Без нагрузки.

3) U<sub>b</sub> и T<sub>a</sub> постоянны.

4) От S<sub>r</sub>.

5) При применении зубчатой стороны гайки.

6) Расчетное напряжение постоянного тока 50 В.

### Параметры техники безопасности

<b>MTTF<sub>D</sub></b>	2.016 лет
<b>DC<sub>avg</sub></b>	0%

### Коэффициенты редукции

<b>Примечание</b>	Значения являются ориентировочными и могут изменяться
<b>Нержавеющая сталь (V2A)</b>	Ок. 0,62
<b>Алюминий (Al)</b>	Ок. 0,26
<b>Медь (Cu)</b>	Ок. 0,17
<b>Латунь (Ms)</b>	Ок. 0,27

### Указания по установке

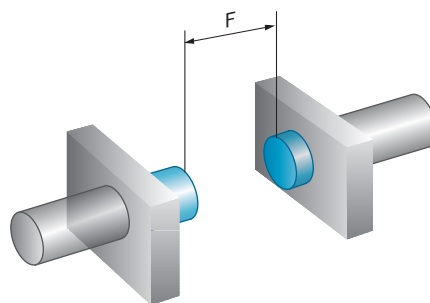
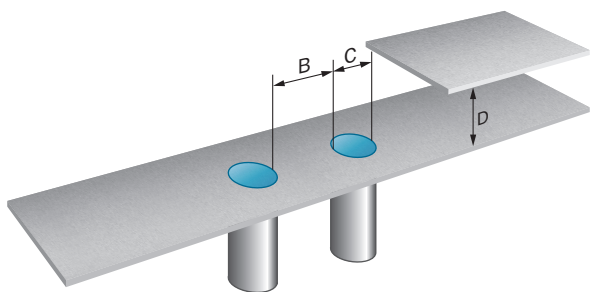
<b>Примечание</b>	Соответствующие графические материалы см. в разд. «Указания по установке»
<b>B</b>	40 mm
<b>C</b>	30 mm
<b>D</b>	45 mm
<b>F</b>	120 mm

### Классификации

<b>ECl@ss 5.0</b>	27270101
<b>ECl@ss 5.1.4</b>	27270101
<b>ECl@ss 6.0</b>	27270101
<b>ECl@ss 6.2</b>	27270101
<b>ECl@ss 7.0</b>	27270101
<b>ECl@ss 8.0</b>	27270101
<b>ECl@ss 8.1</b>	27270101
<b>ECl@ss 9.0</b>	27270101
<b>ETIM 5.0</b>	EC002714
<b>ETIM 6.0</b>	EC002714
<b>UNSPSC 16.0901</b>	39122230

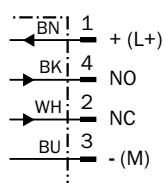
### Указания по установке

Монтаж заподлицо



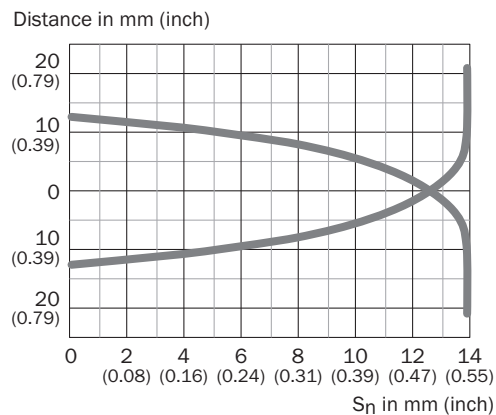
### Схема соединений

Cd-006



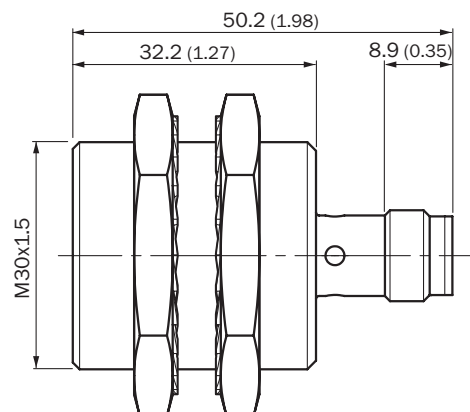
## Характеристика

Кривая срабатывания





## Габаритный чертеж (Размеры, мм)

IMB30 короткий вариант, штекер M12, вровень с плоскостью






## Рекомендуемые аксессуары

Другие варианты исполнения устройства и аксессуары → [www.sick.com/IMB](http://www.sick.com/IMB)

	Краткое описание	Тип	Артикул
<b>Крепежные уголки и пластины</b>			
	Крепежная пластина для датчиков M30, Оцинкованная сталь, без крепежного материала	BEF-WG-M30	5321871
	Крепежный уголок для датчиков M30, Оцинкованная сталь, без крепежного материала	BEF-WN-M30	5308445

	Краткое описание	Тип	Артикул
<b>Разъемы и кабели</b>			
	<p>Головка А: разъем "мама", М12, 4-контактный, Угловые отражатели Головка В: Разъем, М12, 4-контактный, прямой Кабель: ПП, без экрана, 2 м</p> <p>Данный продукт в целом устойчив к воздействию химических чистящих средств (см. Ecolab) и других, таких как, например, H2O2, CH2O2. Перед установкой на длительное время необходимо проверить совместимость материалов с используемыми чистящими средствами., Устойчиво к воздействию молочной кислоты и перекиси водорода (H2O2)</p>	DSL-1204-B02MRN	6058502
	<p>Головка А: разъем "мама", М12, 4-контактный, Угловые отражатели Головка В: Разъем, М12, 4-контактный, прямой Кабель: ПП, без экрана, 5 м</p> <p>Данный продукт в целом устойчив к воздействию химических чистящих средств (см. Ecolab) и других, таких как, например, H2O2, CH2O2. Перед установкой на длительное время необходимо проверить совместимость материалов с используемыми чистящими средствами., Устойчиво к воздействию молочной кислоты и перекиси водорода (H2O2)</p>	DSL-1204-B05MRN	6058503
	<p>Головка А: разъем "мама", М12, 4-контактный, прямой Головка В: Разъем, М12, 4-контактный, прямой Кабель: ПП, без экрана, 2 м</p> <p>Данный продукт в целом устойчив к воздействию химических чистящих средств (см. Ecolab) и других, таких как, например, H2O2, CH2O2. Перед установкой на длительное время необходимо проверить совместимость материалов с используемыми чистящими средствами., Устойчиво к воздействию молочной кислоты и перекиси водорода (H2O2)</p>	DSL-1204-G02MRN	6058499
	<p>Головка А: разъем "мама", М12, 4-контактный, прямой Головка В: Разъем, М12, 4-контактный, прямой Кабель: ПП, без экрана, 5 м</p> <p>Данный продукт в целом устойчив к воздействию химических чистящих средств (см. Ecolab) и других, таких как, например, H2O2, CH2O2. Перед установкой на длительное время необходимо проверить совместимость материалов с используемыми чистящими средствами., Устойчиво к воздействию молочной кислоты и перекиси водорода (H2O2)</p>	DSL-1204-G05MRN	6058500
	<p>Головка А: разъем "мама", М12, 4-контактный, прямой, А-кодированный Головка В: Разъем, М12, 4-контактный, прямой, А-кодированный Кабель: Кабель датчик/пускатель, PUR, без галогенов, без экрана, 5 м</p>	YF2A14-050UB3M2A14	2096001
	<p>Головка А: разъем "мама", М12, 4-контактный, прямой Головка В: Свободный конец кабеля Кабель: ПП, без экрана, 2 м</p> <p>Данный продукт в целом устойчив к воздействию химических чистящих средств (см. Ecolab) и других, таких как, например, H2O2, CH2O2. Перед установкой на длительное время необходимо проверить совместимость материалов с используемыми чистящими средствами., Устойчиво к воздействию молочной кислоты и перекиси водорода (H2O2)</p>	DOL-1204-G02MRN	6058291
	<p>Головка А: разъем "мама", М12, 4-контактный, прямой Головка В: Свободный конец кабеля Кабель: ПП, без экрана, 5 м</p> <p>Данный продукт в целом устойчив к воздействию химических чистящих средств (см. Ecolab) и других, таких как, например, H2O2, CH2O2. Перед установкой на длительное время необходимо проверить совместимость материалов с используемыми чистящими средствами., Устойчиво к воздействию молочной кислоты и перекиси водорода (H2O2)</p>	DOL-1204-G05MRN	6058476
	<p>Головка А: разъем "мама", М12, 4-контактный, угловой со светодиодом Головка В: Свободный конец кабеля Кабель: ПП, без экрана, 2 м</p> <p>Данный продукт в целом устойчив к воздействию химических чистящих средств (см. Ecolab) и других, таких как, например, H2O2, CH2O2. Перед установкой на длительное время необходимо проверить совместимость материалов с используемыми чистящими средствами., Устойчиво к воздействию молочной кислоты и перекиси водорода (H2O2), подходит только для датчиков PNP</p>	DOL-1204-L02MRN	6058482

	Краткое описание	Тип	Артикул
	<p>Головка А: разъём "мама", М12, 4-контактный, угловой со светодиодом</p> <p>Головка В: Свободный конец кабеля</p> <p>Кабель: ПП, без экрана, 5 м</p> <p>Данный продукт в целом устойчив к воздействию химических чистящих средств (см. Ecolab) и других, таких как, например, H2O2, CH2O2. Перед установкой на длительное время необходимо проверить совместимость материалов с используемыми чистящими средствами., Устойчиво к воздействию молочной кислоты и перекиси водорода (H2O2), подходит только для датчиков PNP</p>	DOL-1204-L05MRN	6058483
	<p>Головка А: разъём "мама", М12, 4-контактный, Угловые отражатели</p> <p>Головка В: Свободный конец кабеля</p> <p>Кабель: ПП, без экрана, 2 м</p> <p>Данный продукт в целом устойчив к воздействию химических чистящих средств (см. Ecolab) и других, таких как, например, H2O2, CH2O2. Перед установкой на длительное время необходимо проверить совместимость материалов с используемыми чистящими средствами., Устойчиво к воздействию молочной кислоты и перекиси водорода (H2O2)</p>	DOL-1204-W02MRN	6058474
	<p>Головка А: разъём "мама", М12, 4-контактный, Угловые отражатели</p> <p>Головка В: Свободный конец кабеля</p> <p>Кабель: ПП, без экрана, 5 м</p> <p>Данный продукт в целом устойчив к воздействию химических чистящих средств (см. Ecolab) и других, таких как, например, H2O2, CH2O2. Перед установкой на длительное время необходимо проверить совместимость материалов с используемыми чистящими средствами., Устойчиво к воздействию молочной кислоты и перекиси водорода (H2O2)</p>	DOL-1204-W05MRN	6058477
	<p>Головка А: разъём "мама", М12, 4-контактный, прямой, А-кодированный</p> <p>Головка В: Свободный конец кабеля</p> <p>Кабель: Кабель датчик/пускатель, PUR, без галогенов, без экрана, 2 м</p>	YF2A14-020UB3XLEAX	2095607
	<p>Головка А: разъём "мама", М12, 4-контактный, прямой, А-кодированный</p> <p>Головка В: Свободный конец кабеля</p> <p>Кабель: Кабель датчик/пускатель, PUR, без галогенов, без экрана, 5 м</p>	YF2A14-050UB3XLEAX	2095608
	<p>Головка А: разъём "мама", М12, 4-контактный, Угловые отражатели, А-кодированный</p> <p>Головка В: Свободный конец кабеля</p> <p>Кабель: Кабель датчик/пускатель, PUR, без галогенов, без экрана, 5 м</p>	YG2A14-050UB3XLEAX	2095767

## ОБЗОР КОМПАНИИ SICK

Компания SICK – ведущий производитель интеллектуальных датчиков и комплексных решений для промышленного применения. Уникальный спектр продукции и услуг формирует идеальную основу для надежного и эффективного управления процессами, защиты людей от несчастных случаев и предотвращения нанесения вреда окружающей среде.

Мы обладаем солидным опытом в самых разных отраслях и знаем все о ваших технологических процессах и требованиях. Поэтому, благодаря интеллектуальным датчикам, мы в состоянии предоставить именно то, что нужно нашим клиентам. В центрах прикладного применения в Европе, Азии и Северной Америке системные решения тестируются и оптимизируются под нужды заказчика. Все это делает нас надежным поставщиком и партнером по разработке.

Всеобъемлющий перечень услуг придает завершенность нашему ассортименту: SICK LifeTime Services оказывает поддержку на протяжении всего жизненного цикла оборудования и гарантирует безопасность и производительность.

**Вот что для нас значит термин «Sensor Intelligence».**

## РЯДОМ С ВАМИ В ЛЮБОЙ ТОЧКЕ МИРА:

Контактные лица и представительства → [www.sick.com](http://www.sick.com)