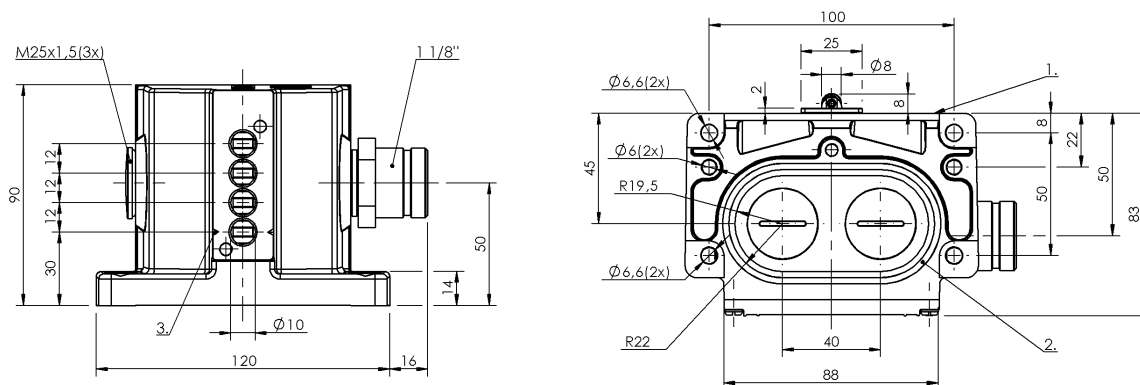


Кулачковые выключатели
BNS 813-D04-L12-100-10-01-S90R
 Код заказа: BNS00ZE

BALLUFF



1) Опорная кромка, 2) Уплотнительное кольцо, 3) Марк. Безопасн. точка переключения



Display/Operation

Индикация функций 1-4. Точка переключения: нет

Electrical connection

Разъем 1 1/8"-Flange male, 12-pin
 Тип разъема 1. Точка переключения:
 Штекерный разъем

Electrical data

Длительный ток 1-4. Точка переключения: 5 A
 Расчетное рабочее напряжение Ue 1-4. Точка переключения: 250 V~
 Частота переключения 1-4. Точка переключения: 300/мин

Environmental conditions

Степень защиты IP67
 Температура окружающей среды -5...85 °C

Functional safety

B10d (EN ISO 13849-1) BSE 61: 30 млн. циклов переключения
 BSE 30.0: 30 млн. циклов переключения

General data

Базовый стандарт IEC 60947-5-1
 Исполнение Безопасность DIN EN 60204-1
 Переключатель DIN DIN 43697
 Принцип действия 1-4. Точка переключения:
 механический
 Разрешение на эксплуатацию/конформность CE
 WEEE

Material

Материал контактов 1. Точка переключения: Чистое серебро
 2-4. Точка переключения: Чистое серебро,позолоч.
 Материал корпуса Алюминий
 Материал корпуса, защита поверхности анодирован.
 Материал толкателя 1-4. Точка переключения:
 Высококачественная сталь (1.4034)

Кулачковые выключатели
BNS 813-D04-L12-100-10-01-S90R
Код заказа: BNS00ZE

BALLUFF

Mechanical data

Количество точек переключения	4 подшипника качения
Направление приближения	продольно, параллельно привинчиваемой поверхности
Переключающий элемент	1. Точка переключения: BSE 61 2-4. Точка переключения: BSE 30.0
Размеры	120 x 90 x 83 мм
Расстояние до толкателя, 1-я точка переключения	30 мм
Расстояние от кулачка до опорной кромки	1-4. Точка переключения: 4.50...5.00 мм
Скорость трогания с места	1-4. Точка переключения: 120 m/min

Срок службы, механич.

1-4. Точка переключения: 30
млн. циклов переключения

Усилие переключения

1. Точка переключения: 15 N
2-4. Точка переключения: 20 N

Установка

вертикально

Фланец, ввод

2 Резьбовых выхода M25

Форма толкателя

1-4-я точка переключения:
подшипник качения

Range/Distance

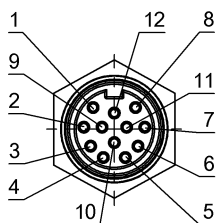
Воспроизводимость

1-4. Точка переключения: ±0.01
mm

Расстояние между точками переключения

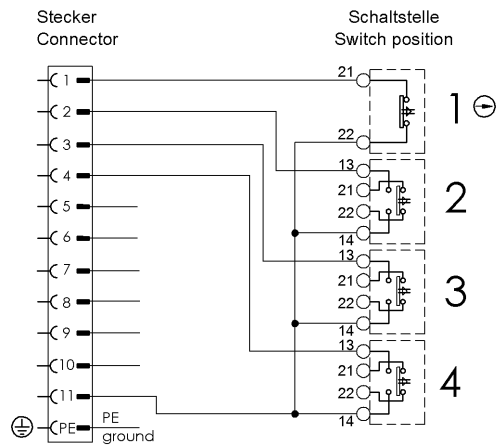
12 mm

Connector Drawings



Вид в сторону штекера

Wiring Diagrams



PE mit Gehäuse verbunden
 ground connected to housing