

Photoelectric reflex switch with polarisation filter Operating instructions

Safety specifications

- Marking: II 3G EX nA op is IIB T4 Gc X II 3D EX tc IIB T135 °C Dc X -20 °C < Ta < +50 °C
It corresponds to the enclosure rating for electrical apparatus used in the presence of combustible, non-conductible dust.
Read the operating instructions before starting operation.
Connection, assembly, and settings only by competent technicians.
The light beam of the LED may not focused with additional optical parts.
Disconnect the electrical connections of the device only if tension-free because the disconnection of the live parts can cause sparks. Thereby it exists danger of life in the potentially explosive atmosphere.
Protect the device against moisture and soiling when operating.
No safety component in accordance with EU machine guidelines.
UL: Only for use in applications in accordance with NFPA 79. These devices shall be protected by a 1 A fuse suitable for 30 V DC. Adapters listed by UL with connection cables are available. Enclosure type 1.

Caution, special condition

- Select the position for mounting that the front lens does not receive any UV radiation (e. g. sunlight). The UV radiation can reduce the service life time and the resistance of the front lens.
The device has to be mounted so that there can be no hazard caused by mechanical damage.
DO NOT DISCONNECT THE PLUG WHILE POWER IS SWITCHED ON!
The connector protector provided must be fitted to ensure that the connector cannot be disconnected without a tool (if included with delivery).
When mounting sensors with a metallic protective housing, it must be ensured that there is a conductive connection.
Equipotential bonding should be considered at the mounting location. Exceeding tensile loading at the cable is to avoid.

Proper use

- Directive relevant conformity explosion prevention: Directive 2014 / 34 / EU.
The devices correspond to the category 3D / 3G and can be used in potentially explosive atmosphere "zone 22, non-conductible dust" and "zone 2".
The WL27X-3P1831 photoelectric reflex switch is an optoelectronic sensor and is used for optical, non-contact detection of objects, animals and persons. A reflector is required for operation.

Starting operation

- The devices WL27X-3P1831 have complementary switching outputs: Only WL27-3P / -3F (PNP, load → M)
Q: dark-switching, at light path interruption output HIGH,
Q: light-switching, when light path is not obstructed output HIGH.
Only WL27-3N (NPN, load → L+)
Q: dark-switching, at light path interruption output LOW,
Q: light-switching, when light path is not obstructed output LOW.
Connected desired operating mode in accordance with E.
The following apply for connection in E: brn = brown, blk = black, wht = white, blu = blue.
Connect cable and secure tension-free.

- The sensor has to be mounted at least with two screws to suitable holders (e. g. SICK mounting bracket).
Mount suitable reflector opposite photoelectric switch and align roughly. Adjust for sensing range (see technical data and see diagram, x = sensing range, y = operating reserve).
Connect sensor to operating voltage (see type label).
Adjustment of light reception:
Set >Sensitivity< switch to max.
Determine on / off points of signal strength indicator by swivelling photoelectric switch horizontally and vertically. Select middle position so that red sender beam hits centre of reflector. With optimum light reception, signal strength indicator lights up. If it does not light up or if it is flashing, not enough light is being received: readjust and / or clean photoelectric switch and reflector.

- Object detection check:
Move the object into the beam; the signal strength indicator should switch off. If it does not switch off or continues to blink, reduce the sensitivity using the control knob until it switches off. It should switch on again when the object is removed. If it does not switch on again, adjust the sensitivity until the switching threshold is set correctly.

Maintenance

- SICK light barriers are maintenance-free.
We recommend doing the following regularly:
- clean the external lens surfaces
- check the screw connections and plug-in connections.
No modifications may be made to devices.

SICK

8011739.11HQ 0219 COMAT

WL27X-3P1831

- Australia Phone +61 (3) 9457 0800
Austria Phone +43 (0) 2236 62288-0
Belgium/Luxembourg Phone +32 (0) 2 466 55 65
Brazil Phone +55 11 3215-8900
Canada Phone +1 855-711-1444
Czech Republic Phone +420 2 57 91 18 50
China Phone +86 (2) 2274 7430
Denmark Phone +45 45 82 64 00
Finland Phone +358 9 25 15 800
France Phone +33 1 64 62 35 00
Germany Phone +49 (0) 2 11 53 01
Hong Kong Phone +852 2153 6300
Hungary Phone +36 1 371 2680
India Phone +91 22-6119 8900
Israel Phone +972-4-6881000
Italy Phone +39 02 27 43 41
Japan Phone +81 3 5309 2112
Malaysia Phone +603 8080 7425
Mexico Phone +52 (472) 746 9451
Netherlands Phone +31 (0) 30 239 25 44
SICK AG, Erwin-Sick-Straße 1, D-79183 Waldkirch
Please find detailed addresses and further locations in all major industrial nations on www.sick.com

More representatives and agencies at www.sick.com - Subject to change without notice - The specified product features and technical data do not represent any guarantee.

Weitere Niederlassungen finden Sie unter www.sick.com - Irtürrter und Änderungen vorbehalten - Angegebene Produkteigenschaften und technische Daten stellen keine Garantieerklärung dar.

Plus de représentations et d'agences à l'adresse www.sick.com - Sujet à modification sans préavis - Les caractéristiques de produit et techniques indiquées ne constituent pas de déclaration de garantie.

Para mais representantes e agências, consulte www.sick.com - Alterações poderão ser feitas sem prévio aviso - As características do produto e os dados técnicos apresentados não constituem declaração de garantia.

Altri rappresentanti ed agenzie si trovano su www.sick.com - Contenuti soggetti a modifiche senza preavviso - Le caratteristiche del prodotto e i dati tecnici non rappresentano una dichiarazione di garanzia.

Más representantes y agencias en www.sick.com - Sujeto a cambio sin previo aviso - Las características y los datos técnicos especificados no constituyen ninguna declaración de garantía.

欲了解更多代表机构和代理商信息，请登录 www.sick.com - 如有更改，不另行通知。对所给出的产品特性和技术参数的正确性不予保证。

その他の営業所は www.sick.com よりご覧ください。予告なしに変更されることがあります。記載されている製品機能および技術データは保証を明示するものではありません。



Reflexions-Lichtschranke mit Polarisationsfilter Betriebsanleitung

Sicherheitshinweise

- Kernzeichnung: Ex II 3G EX nA op is IIB T4 Gc X II 3D EX tc IIB T135 °C Dc X -20 °C < Ta < +50 °C
Geräte entsprechen der Schutzart für Betriebsmittel zur Verwendung in explosionsgefährdeten Bereichen mit brennbarem nichtleitfähigem Staub.
Vor der Inbetriebnahme die Betriebsanleitung lesen.
Anschluss, Montage und Einstellung nur durch Fachpersonal.
Die Strahlung des Sendelichts darf nicht durch zusätzliche optische Bauteile fokussiert werden.
Trennen Sie die elektrischen Anschlüsse des Geräts nur in spannungs-freiem Zustand, denn beim Trennen von stromführenden Teilen können Funken entstehen. Dadurch besteht im explosionsgefährdeten Bereich Lebensgefahr.
Gerät bei Inbetriebnahme vor Feuchte und Verunreinigung schützen.
Kein Sicherheitsbauteil gemäß EU-Maschinenrichtlinie.
UL: Nur zur Verwendung in Anwendungen gemäß NFPA 79. Diese Geräte müssen mit einer für 30 V DC geeigneten 1 A-Sicherung abgesichert werden. Von UL gelistete Adapter mit Anschlusskabeln sind verfügbar. Enclosure type 1.

Achtung, besondere Bedingung

- Wählen Sie die Montageposition so, dass die Frontscheibe keiner UV-Strahlung (z. B. Sonnenlicht) ausgesetzt ist. UV-Strahlung kann die Lebensdauer und die Beständigkeit der Gerätefrontscheibe reduzieren.
Das Gerät ist so zu errichten, dass nicht mit einer mechanischen Beschädigung zu rechnen ist.
NICHT UNTER SPANNUNG TRENNEN!
Die mitgelieferte Steckersicherung muss angebracht werden, damit ein Trennen des Steckers ohne Werkzeug verhindert wird (wenn im Lieferumfang enthalten).
Bei der Befestigung ist auf eine leitende Verbindung zu achten.
Der Erichungsort ist in den Potentialausgleich einzubinden.
Übermäßige Zugbelastung am Kabel ist zu vermeiden.

Bestimmungsgemäße Verwendung

- Richtlinienkonformität Explosionschutz: Richtlinie 2014 / 34 / EU.
Die Geräte entsprechen der Kategorie 3D / 3G und können in den explosionsgefährdeten Bereichen „Zone 22: nichtleitende Stäube“ und „Zone 2“ eingesetzt werden.
Die Reflexions-Lichtschranke WL27X-3P1831 ist ein optoelektronischer Sensor und wird zum optischen, berührungsgelosen Erfassen von Sachen, Tieren und Personen eingesetzt. Zum Betrieb ist ein Reflektor erforderlich.

Inbetriebnahme

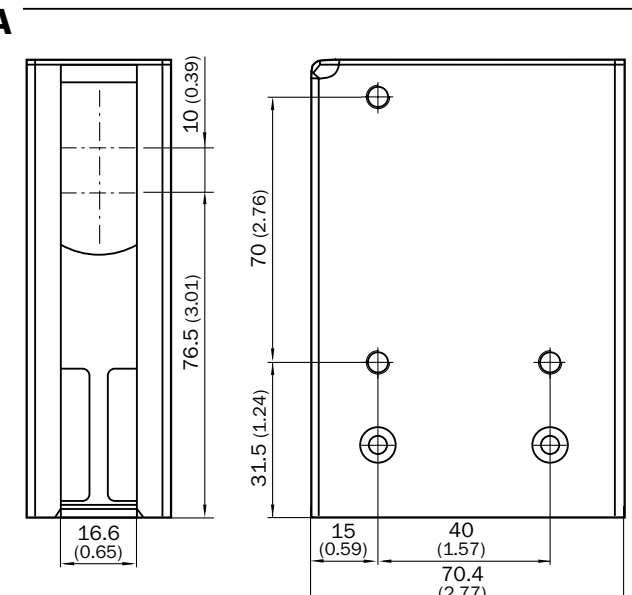
- Die Geräte WL27X-3P1831 haben antivalente Schaltausgänge: Nur WL27-3P / -3F (PNP, Last → M):
Q: dunkelschaltend, bei Lichtweg-Unterbrechung, Ausgang HIGH,
Q: hellerschaltend, bei Lichtweg frei, Ausgang HIGH.
Nur WL27-3N (NPN, Last → L+):
Q: dunkelschaltend, bei Lichtweg-Unterbrechung, Ausgang LOW,
Q: hellerschaltend, bei Lichtweg frei, Ausgang LOW.
Gewünschte Betriebsart gemäß E anschließen.
Für Anschluss in E gilt: brn = braun, blk = schwarz, wht = weiß, blu = blau.
Leitungen nur im spannungsfreien Zustand anschließen.

- Sensor muss mit mindestens zwei Schrauben an geeignete Halter angeschraubt werden (z. B. SICK-Halterewinkel). Geeigneten Reflektor gegenüber der Lichtschranke montieren und grob ausrichten. Dabei Reichweite beachten (s. technische Daten und s. Diagramm; x = Reichweite, y = Funktionsreserve).
Sensor an Betriebsspannung legen (s. Typenaufdruck).
Justage Lichtempfang:
Drehknopf >Sensitivity< auf max. stellen.
Ein- / Ausschaltpunkte der Empfangsanzeige durch horizontales und vertikales Schwenken der Lichtschranke ermitteln. Mittelstellung so wählen, dass der rote Sendelichtstrahl in der Reflektormitte auftrifft. Bei optimalem Lichtempfang leuchtet die Empfangsanzeige permanent. Leuchtet sie nicht oder blinkt sie, wird kein oder zuwenig Licht empfangen: Lichtschranke und Reflektor neu justieren bzw. reinigen.

- Kontrolle Objekterfassung:
Objekt in den Strahlengang bringen; die Empfangsanzeige muss erlöschen. Leuchtet sie weiterhin oder blinkt sie, die Empfindlichkeit am Drehknopf so lange reduzieren, bis sie erlischt. Nach Entfernen des Objektes muss sie wieder aufleuchten; ist dies nicht der Fall, Empfindlichkeit so lange verändern, bis die Schaltschwelle korrekt eingestellt ist.

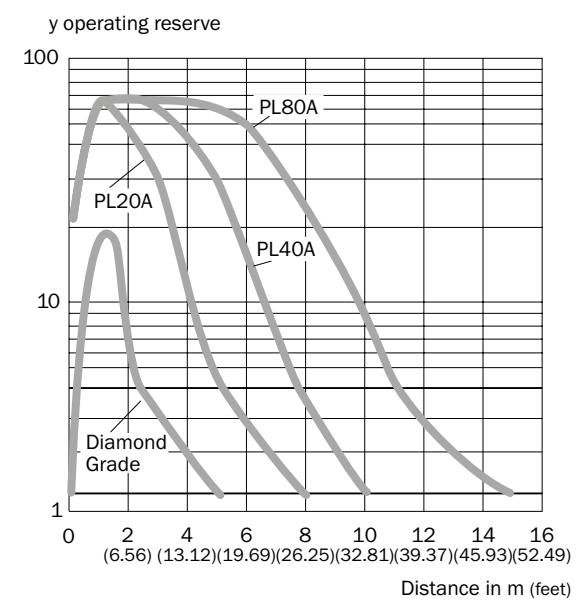
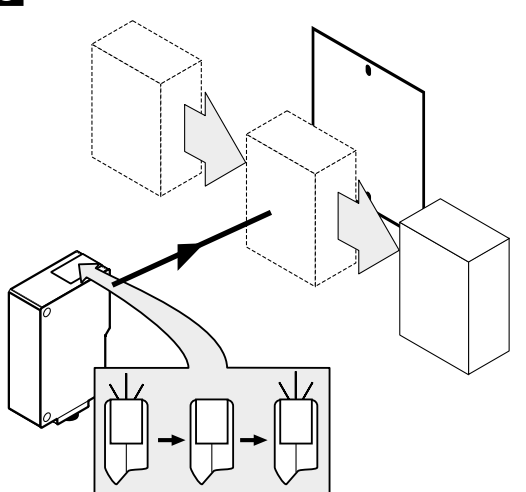
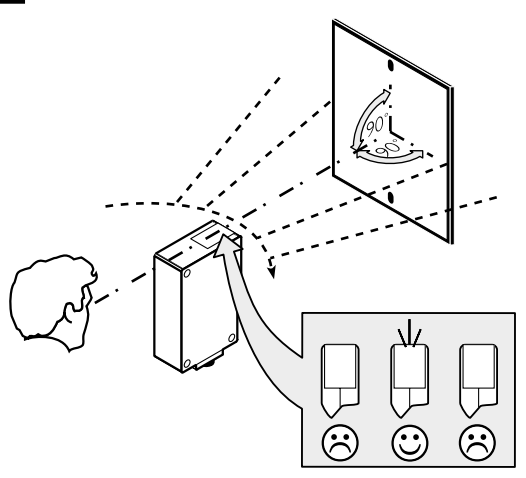
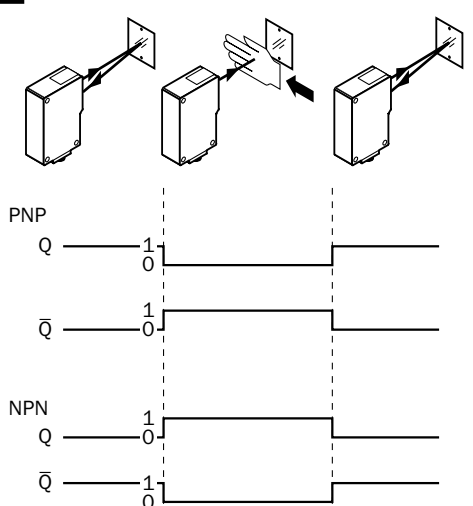
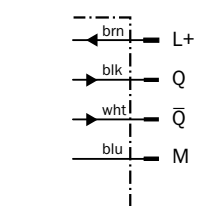
Wartung

- SICK-Lichtschranken sind wartungsfrei.
Wir empfehlen, in regelmäßigen Abständen
- die optischen Grenzflächen zu reinigen,
- Verschraubungen und Steckverbindungen zu überprüfen.
Veränderungen an Geräten dürfen nicht vorgenommen werden.



All dimensions in mm (inch)

EU Declaration of conformity
The undersigned, representing the following manufacturer
SICK AG
Erwin-Sick-Straße 1
79183 Waldkirch
Germany
hereby declares, that the products of the product family W.24-2....S... (ATEX) are in conformity with the provisions of the following directives (including all applicable amendments), and that the standards and/or technical specifications referenced below have been applied.
Used directives and standards:
Directives Official Journal of the EU L96
Directive 2014/30/EU EMC-Directive – electromagnetic compatibility 2014 – 02
Directive 2014/34/EU Equipment and protective systems intended for use in potentially explosive atmosphere 2014 – 02
Standards Title or short description Issued
EN 60947 – 5 – 2 Low voltage switchgear and controlgear – part 5-6: Control circuit devices and switching elements – proximity switches 2007 – 12
EN 60079 – 0 Explosive atmospheres – part 0: Equipment – General requirements 2012 – 08
EN 60079 – 0 / A11 Explosive atmospheres – part 0: Equipment – General requirements 2013 – 11
EN 60079 – 15 Explosive atmospheres – part 15: Equipment protection by type of protection „n“ 2010 – 05
EN 60079 – 28 Explosive atmospheres – Part 28: Protection of equipment and transmission systems using optical radiation 2007 – 03
EN 60079 – 31 Explosive atmospheres - Part 31: Equipment dust ignition protection by enclosure "T" 2009 – 12
Date: 2016.07.29
i.v. Ralfin JASIC LV, Ralfin JASIC, Business Unit Manager, Presence Detection, R&D
i.v. Ralfin JASIC, Business Unit Manager, Presence Detection, R&D



WL27X-3P1831

Table with 10 columns: Sensing range, Output current, Max. switching frequency, Response time, Enclosure rating, Protection class, Circuit protection, Ambient operating temperature, and various technical specifications in multiple languages.

