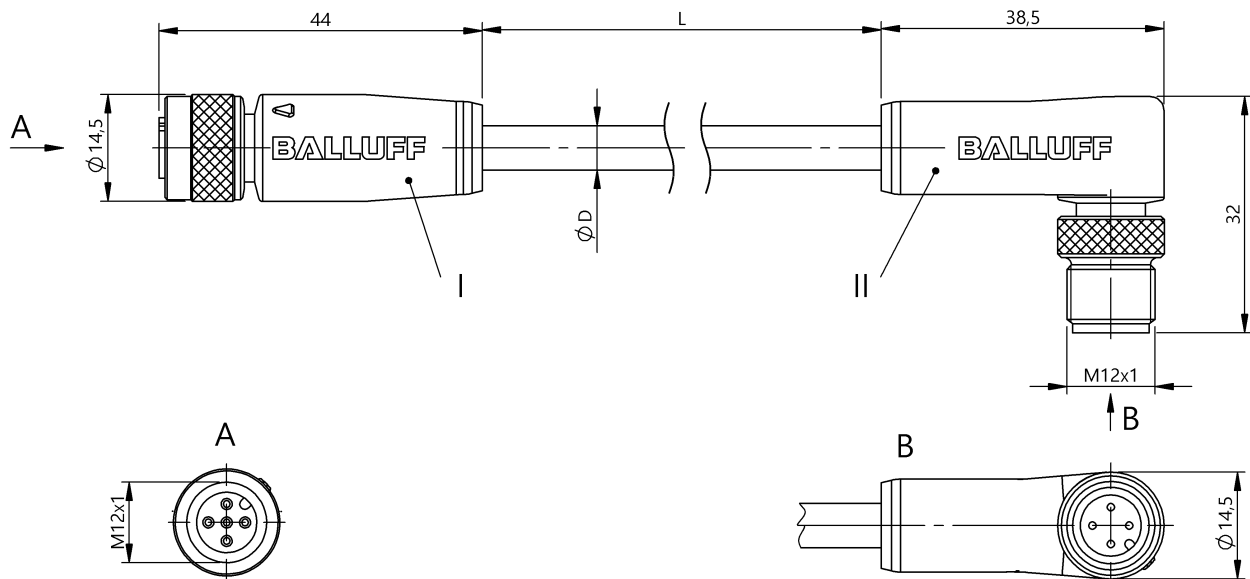


Соединительные провода
BCC W415-W424-3A-304-SW0434-020
 Код заказа: BCC0K1H

BALLUFF



4MT5
(CYJV CABLE ASSEMBLY)



Electrical connection

Диаметр кабеля D	5.70 mm ±0.25 mm
Кабель	Силикон стойкий к сварочным искрам черный, 2 m
Кабель, радиус изгиба мин., гибкая прокладка	15 x D
Кабель, радиус изгиба мин., фиксированная прокладка	10 x D
Количество проводников	4
Разъем 1	M12x1-Гнездо, прямой, 5--конт., А-с кодированием
Разъем 2	M12x1-Штекер, угловой, 4--конт., А-с кодированием
Сечение проводника	0.34 mm ²
Система	с бесшовной экструд. оболочкой/с бесшовной экструд. оболочкой

Electrical data

Номинальный ток (40 °C)	4.0 A
Рабочее напряжение Ub	250 VDC / 250 VAC

Environmental conditions

Степень защиты	IP65/IP65
Температура кабеля UL, макс., гибкая прокладка	150 °C
Температура кабеля UL, макс., фиксированная прокладка	150 °C
Температура кабеля, гибкая прокладка	-25...200 °C
Температура кабеля, фиксированная прокладка	-40...200 °C

General data

Область применения	Область сварки
Разрешение на эксплуатацию/конформность	cULus E- WEEE

Material

Материал держателя контактов	PUR, специальный/PUR, специальный
Материал контактов	Бронза/Латунь
Материал корпуса	PUR, специальный/PUR, специальный
Материал накидной гайки	Латунь с тефлоновым покрытием/ Латунь с тефлоновым покрытием
Материал оболочки кабеля	Силикон
Материал оболочки кабеля, указание	стойкий к сварочным искрам

Mechanical data

Длина кабеля L	2.00 m
Момент затяжки кабельного соединителя	0,6 Нм / 0,6 Нм
Оболочка кабеля, цвет	черный

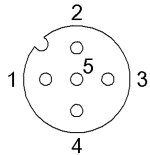
Output/Interface

Переключающий выход	действующий по принципу "исключающего ИЛИ"
---------------------	--

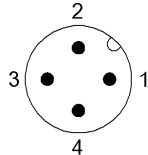
Remarks

Конструкция кабеля по UL-AWM 4535
Не содержит галогенов по IEC 60754
Максимальная температура на наружной оболочке из-за сварочных брызг кратковременно 800°C.
Степень защиты по IEC 60529, только в свинченном состоянии с ответной частью

Connector Drawings



I
Конт. 1: коричневый
Конт. 2: белый
Конт. 3: синий
Конт. 4: черн.
Конт. 5: не занят



II
Конт. 1: коричневый
Конт. 2: белый
Конт. 3: синий
Конт. 4: черн.

Wiring Diagrams

