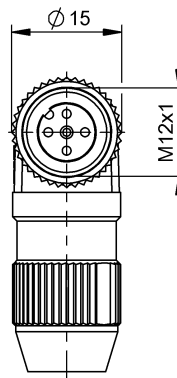
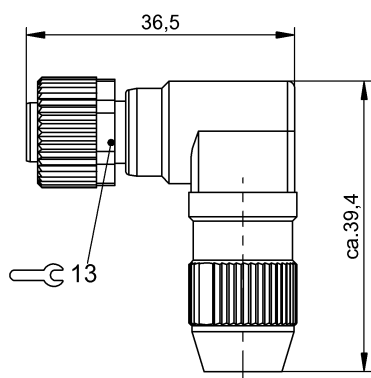


Сборные штекерные соединители
BKS-S 76-RT04
 Код заказа: BCC02H6

BALLUFF



Basic features

Разрешение на эксплуатацию/ конформность	cURus E~ WEEE
---	---------------------

Electrical connection

Диаметр кабеля D	4...5.1 mm
Количество подключаемых контактов	4
Разъем	M12x1-Гнездо, угловой, 5-конт., A-с кодированием
Система	сборный

Electrical data

Номинальный ток (40 °C)	4.0 A
Рабочее напряжение U _b	32 VDC / 32 VAC

Environmental conditions

Степень защиты	IP67
Температура окружающей среды	-40...85 °C

Material

Материал держателя контактов	PA
Материал изоляции жил	ПВХ
Материал контактов	Латунь
Материал корпуса	PA

Mechanical data

Внутренний диаметр резьбы, макс.	1.60 mm
Диаметр жилы, мин.	1.2 mm
Крепление выводов	Технология заделки кабеля в контакты
Момент затяжки кабельного соединителя	0,6 Нм
Сечение в месте соединения	0.25...0.5 mm ²
Узловые циклы, мин.	100

Remarks

Степень защиты по IEC 60529, только в свинченном состоянии с ответной частью

Connector Drawings

